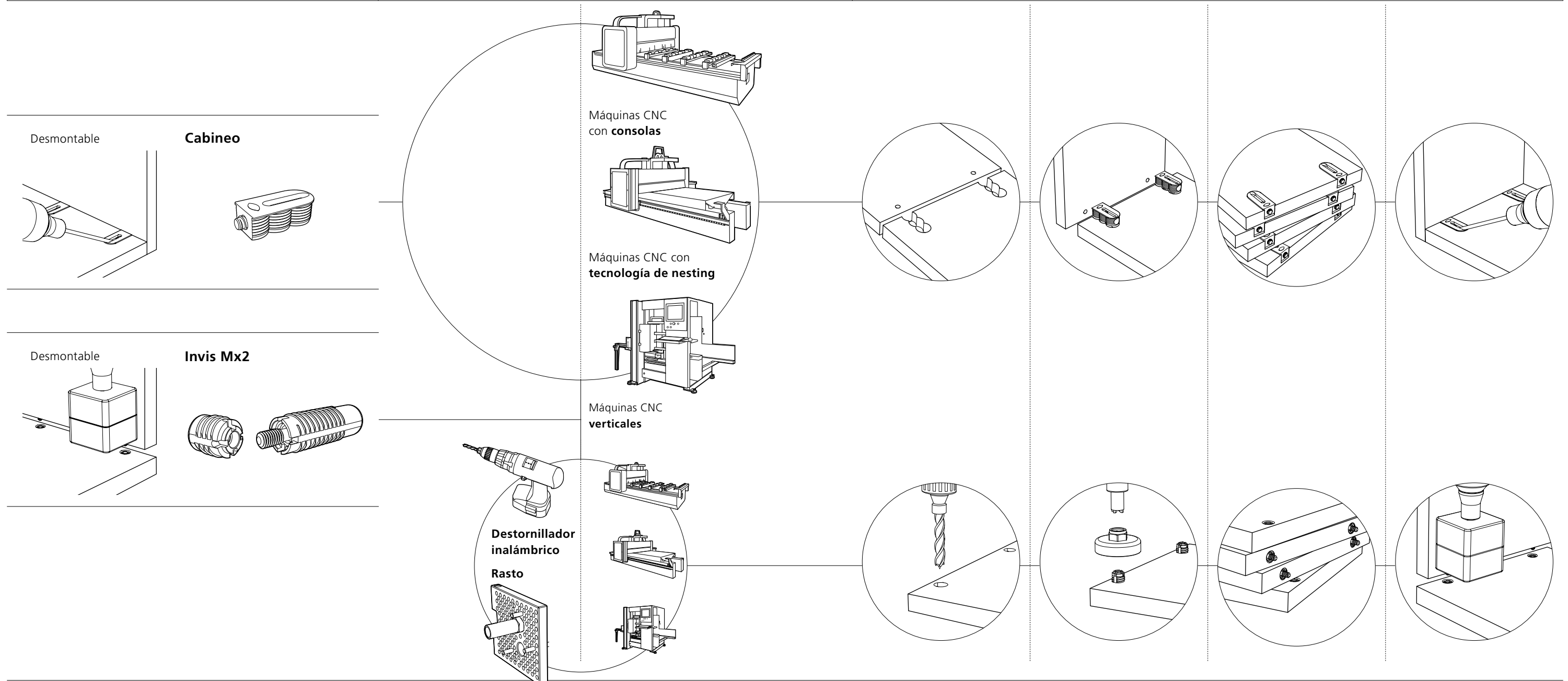


# Sistema de taladrado

- Cabineo
- Invis Mx2

En un vistazo

Características	Elementos de ensamble	Máquina		Proceso			
		Herramienta eléctrica	Máquinas CNC	1 Mecanizado	2 Montaje del elemento de ensamble	3 Entregar Flatpack (paquete plano)	4 Montaje





*« Fabricamos muchos  
muebles con madera y metal.  
La libertad que nos ofrece  
Cabineo en la conexión  
de estos dos materiales es  
fantástica. »*

Chris Wilkens, copropietario de la carpintería Werkkollektiv, Alemania





# Cabineo 12

Elemento de ensamble que permite ahorrar espacio para uniones de esquina a partir de 13 mm



## Características



- Elementos de ensamble para ahorrar tiempo en toda la cadena de producción
- Para cualquier máquina CNC gracias al sencillo mecanizado de la superficie
- Uniones perfectamente tensadas gracias a la elevada fuerza de apriete
- La eliminación de la perforación y la instalación de tacos permite ahorrar tiempo
- Ideal para ahorrar tiempo, carcassas estables y armarios

Cabineo 12 es un elemento de ensamble de armazones de una pieza que se puede utilizar con todas las máquinas CNC, ya que solo se trabaja en la superficie. El Cabineo se puede instalar en el orificio o fresado en el taller o in situ. El tornillo premontado en el elemento de ensamble se fija con un destornillador eléctrico en el orificio de 5 mm de la contrapieza. Cabineo convence por su mecanizado y montaje rápidos, así como por su elevada fuerza de apriete, que permite ensamblar estables incluso sin tacos de madera adicionales. Cabineo está disponible en blanco o negro.

## Artículos

	Ref.
 	
Cabineo 12, 500 unidades	<b>186320</b>
Cabineo 12, 2000 unidades	<b>186321</b>
Cabineo 12 black, 500 unidades	<b>186330</b>
Cabineo 12 black, 2000 unidades	<b>186331</b>

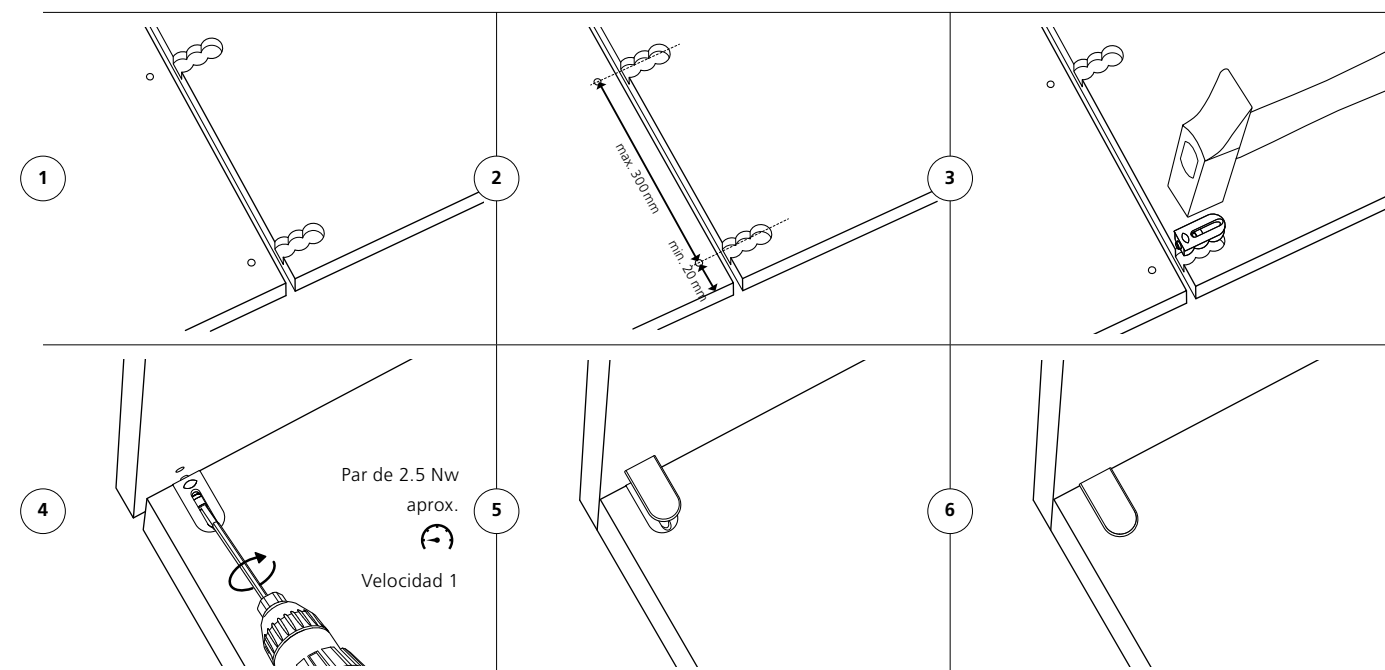


Cabineo 8/12 set de inicio	<b>186305</b>
Volumen de suministro: 40 x Cabineo 8, 40 x Cabineo 12, 40 Cabineo tapas RAL 9003 blanco puro, Cabineo punta hexagonal	

### Accesorios adecuados a partir de la PÁGINA 30

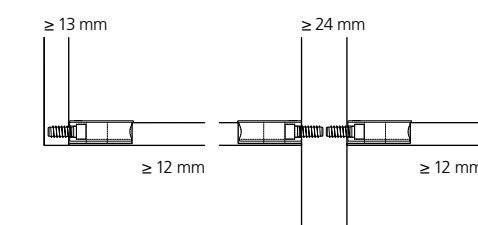


## Instalación



## Datos técnicos

### Tipos de conexión



Tamaño	33.8 x 16.5 x 10.8 mm	
Longitud de los tornillos	12 mm	
Fresa	Ø 12 mm o menor	
Broca	Ø 5 mm y Ø 15 mm	
Material carcasa	Plástico reforzado con fibra de vidrio	
Tolerancias de instalación	Long. ± 0.1 mm	
Fuerza por elemento de ensamble sin clavijas (N)		
En tablero de aglomerado 19 mm Hasta	Resistencia a la tracción (N)	Resistencia al cizallamiento (N)
	820 <sup>1</sup>	880 <sup>1</sup>
	10 N ~ 1 kg	
Se puede utilizar en	Tablero de aglomerado, MDF, multiplex, madera blanda, madera dura, etc.	

# Cabineo 8

Elemento de ensamble que permite ahorrar espacio para tableros de separación a partir de 16 mm



## Características



- Elementos de ensamble para ahorrar tiempo en toda la cadena de producción
- Para grosores de material a partir de 12 mm y paneles centrales a partir de 16 mm
- Para cualquier máquina CNC gracias al sencillo mecanizado de la superficie
- La eliminación de la perforación y la instalación de tacos permite ahorrar tiempo
- Ideal para ahorrar tiempo, carcassas estables y armarios

Cabineo 8 es un elemento de ensamble de armazones de una pieza que se puede utilizar con todas las máquinas CNC, ya que solo se trabaja en la superficie. El Cabineo se puede instalar en el orificio o fresado en el taller o in situ. El tornillo premontado en el elemento de ensamble se fija con un destornillador eléctrico en el orificio de 5 mm de la contrapieza. Cabineo convence por su mecanizado y montaje rápidos, así como por su elevada fuerza de apriete, que permite ensamblar estables incluso sin tacos de madera adicionales. Cabineo está disponible en blanco o negro.

## Artículos

	Ref.
 	
Cabineo 8, 500 unidades	<b>186310</b>
Cabineo 8, 2000 unidades	<b>186311</b>
Cabineo 8 black, 500 unidades	<b>186340</b>
Cabineo 8 black, 2000 unidades	<b>186341</b>

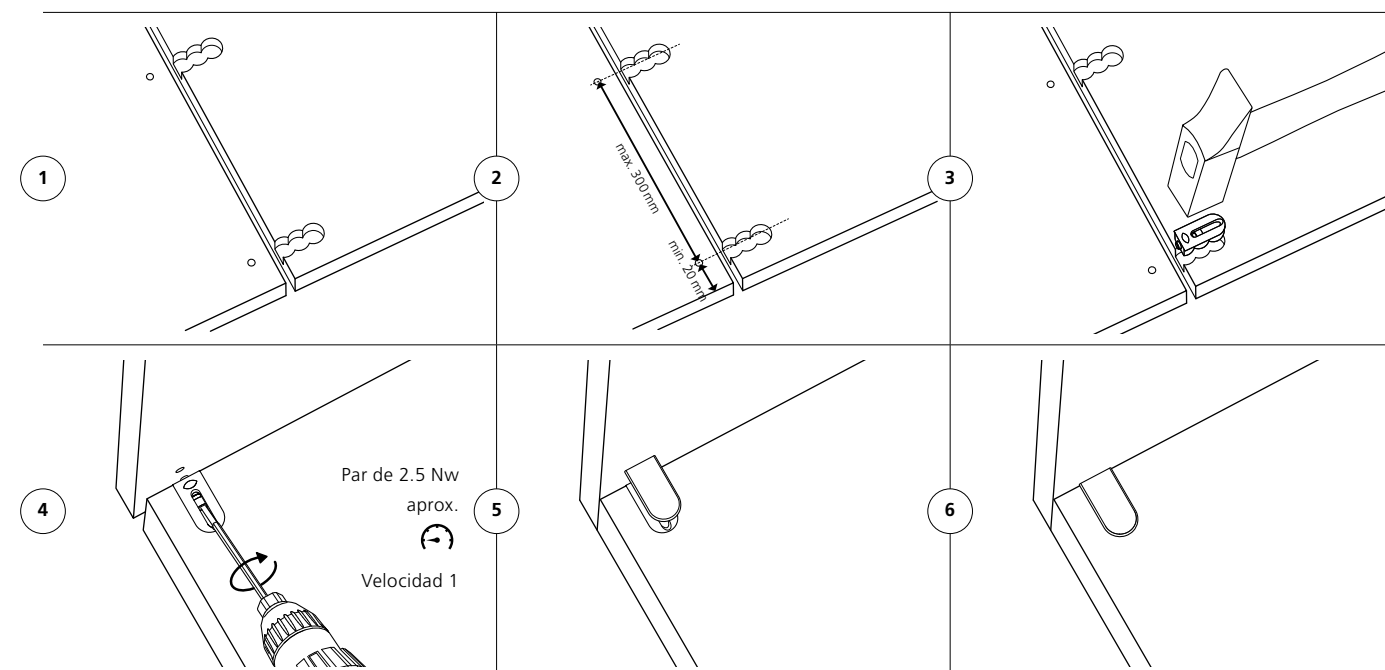


Cabineo 8/12 set de inicio	<b>186305</b>
Volumen de suministro: 40 x Cabineo 8, 40 x Cabineo 12, 40 Cabineo tapas RAL 9003 blanco puro, Cabineo punta hexagonal	

Accesorios adecuados a partir de la **PÁGINA 30**

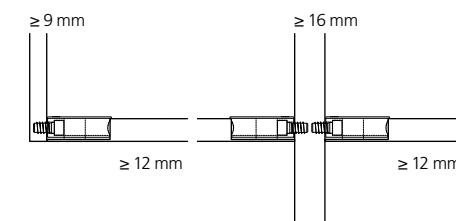


## Instalación



## Datos técnicos

Tipos de conexión		Tamaño	33.8 x 16.5 x 10.8 mm
		Longitud de los tornillos	8 mm
		Fresa	Ø 12 mm o menor
		Broca	Ø 5 mm y Ø 15 mm
		Material carcasa	Plástico reforzado con fibra de vidrio
		Tolerancias de instalación	Long. ± 0.1 mm
		Fuerza por elemento de ensamble sin clavijas (N)	
En tablero de aglomerado 19 mm Hasta	Resistencia a la tracción (N)	Resistencia al cizallamiento (N)	
	520 <sup>1</sup>	530 <sup>1</sup>	
		10 N ~ 1 kg	
Se puede utilizar en		Tablero de aglomerado, MDF, multiplex, madera blanda, madera dura, etc.	





# Cabineo 8 M6

Elemento de ensamble sin desgaste con solidez mejorada para distintos materiales



## Características



- Elemento de ensamble de carcasa con tornillo métrico que ahorra tiempo
- Para unir diferentes materiales y aumentar la resistencia
- Para cualquier máquina CNC gracias al sencillo mecanizado de la superficie
- La eliminación de la perforación y la instalación de tacos permite ahorrar tiempo
- Ideal para el montaje múltiple de muebles sin desgaste

Cabineo 8 M6 es un elemento de ensamble para armazones de una pieza que se puede utilizar con todas las máquinas CNC, ya que solo se trabaja en la superficie. Es ideal para la unión de materiales de madera con materiales como aluminio, acero o HPL. Después de introducirlo en el orificio, se atornilla el tornillo métrico premontado en el elemento de ensamble con un destornillador eléctrico en una rosca de acoplamiento o un casquillo. Cabineo entusiasma por su mecanizado y montaje rápidos, así como por su elevada fuerza de apriete, que permite ensamblar estables.

## Artículos

	Ref.
 	
Cabineo 8 M6, 500 unidades	<b>186315</b>
Cabineo 8 M6, 2000 unidades	<b>186316</b>
Cabineo 8 M6 black, 500 unidades	<b>186345</b>
Cabineo 8 M6 black, 2000 unidades	<b>186346</b>

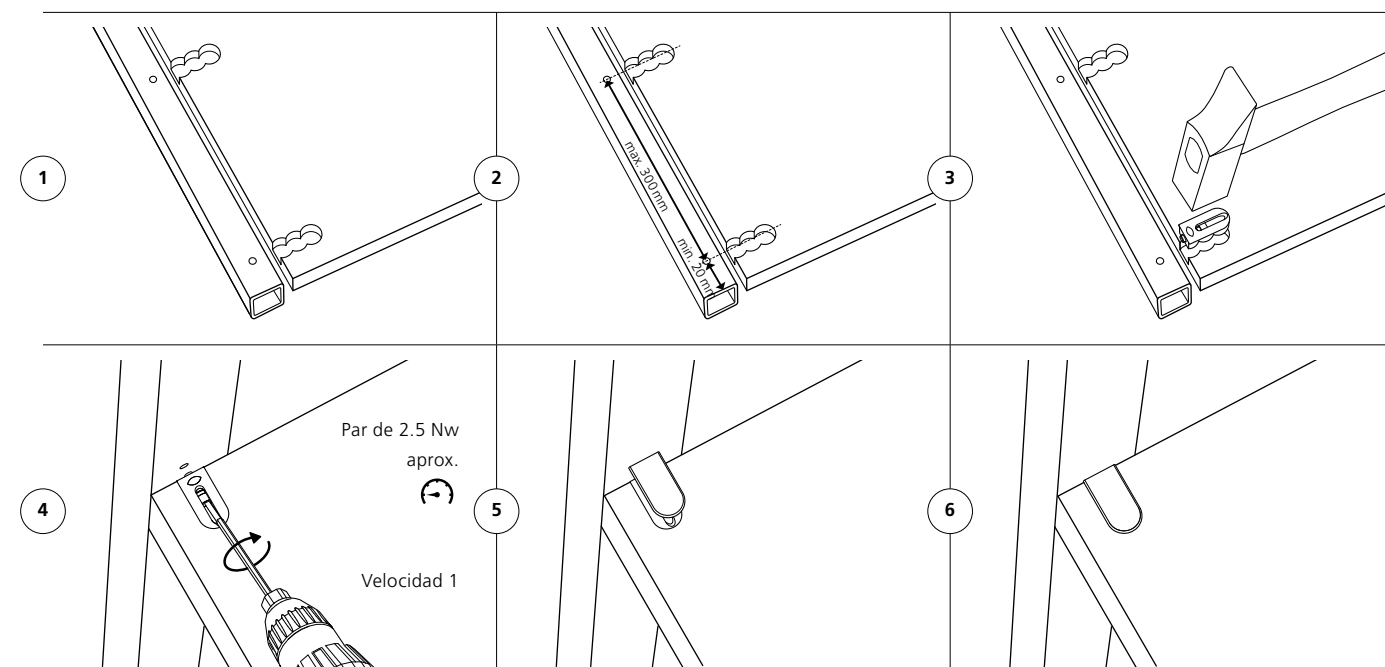


Cabineo 8 M6 set de inicio	<b>186306</b>
Volumen de suministro: 80 x Cabineo 8 M6, 40 x Cabineo casquillo 12.3 mm, 40 x Cabineo casquillo 15.3 mm, 40 tapas RAL 9003 blanco puro, Cabineo punta hexagonal, Cabineo ayuda para la inserción	

## Accesorios adecuados a partir de la PÁGINA 30

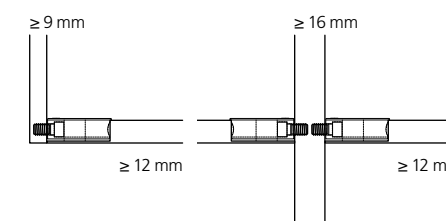


## Instalación



## Datos técnicos

Tipos de conexión		Tamaño	33.8 x 16.5 x 10.8 mm
		Longitud de los tornillos	8 mm
		Fresa	Ø 12 mm o menor
		Broca	Ø 15 mm
		Macho de roscar	M6
		Material carcasa	Plástico reforzado con fibra de vidrio
		Tolerancias de instalación	Long. ± 0.1 mm
		Fuerza por elemento de ensamble sin clavijas (N)	
		En HPL 12 mm	Resistencia a la tracción (N)
		Hasta	Resistencia al cizallamiento (N)
			2370 <sup>1</sup>
			1350 <sup>1</sup>
			10 N ~ 1 kg
		Se puede utilizar en	Tablero de aglomerado, MDF, multiplex, madera blanda, madera dura, etc.

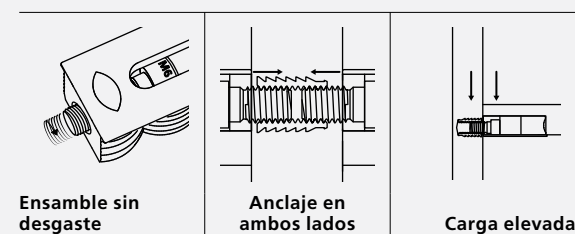


# Cabineo casquillo M6

Para un mayor número de montajes y desmontajes sin perder fuerza



## Características



- Casquillo roscado en dos tamaños para tornillos Cabineo M6
- El atornillado por ambos lados para las conexiones de pared central aumenta la resistencia
- Instalación eficaz mediante martilleo
- Alta resistencia a la tracción en la madera gracias a las ranuras de retención con garras
- Ideal para la construcción de stands de exposición o el montaje múltiple de muebles sin desgaste

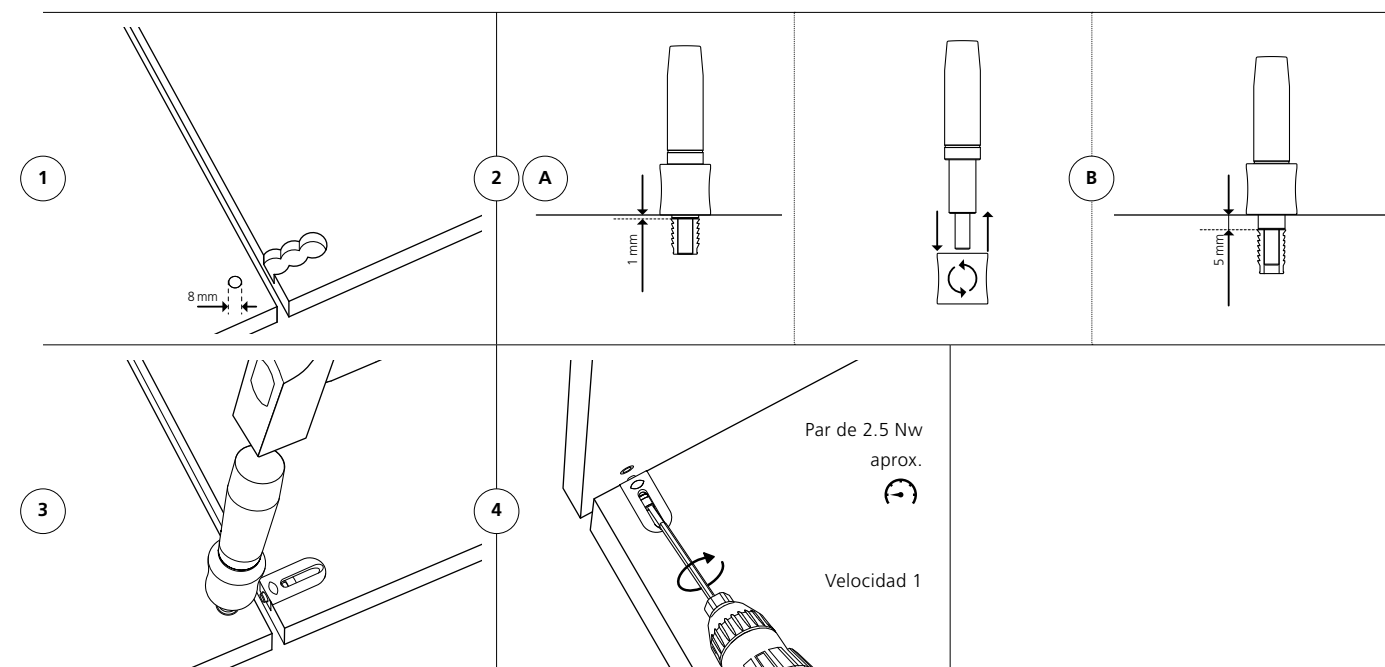
El casquillo Cabineo M6 es un casquillo roscado que se puede insertar y utilizar en combinación con Cabineo 8 M6. Es ideal para aplicaciones en las que la rosca no se puede roscar directamente en la pieza de trabajo o para aumentar la resistencia en uniones de esquinas y tableros de separación. El casquillo Cabineo M6 se inserta en el orificio pasante del costado compartido de modo que el Cabineo puede introducirse en el casquillo desde ambos lados. Para los tableros de separación y esquinas se puede utilizar el mismo elemento de ensamble y el mismo casquillo en todas partes.

## Artículos

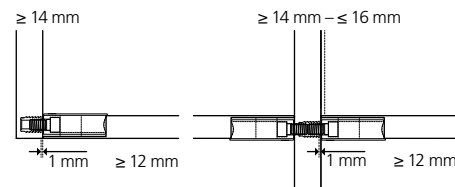
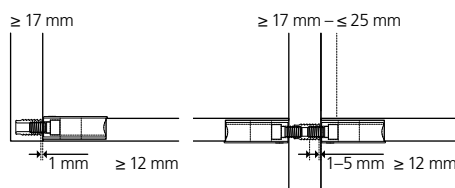
	Ref.
	
Cabineo casquillo M6 x 12.3 mm, 100 unidades, incl. ayuda para la inserción	<b>186370</b>
Cabineo casquillo M6 x 12.3 mm, 500 unidades, incl. ayuda para la inserción	<b>186371</b>
	
Cabineo casquillo M6 x 15.3 mm, 100 unidades, incl. ayuda para la inserción	<b>186375</b>
Cabineo casquillo M6 x 15.3 mm, 500 unidades, incl. ayuda para la inserción	<b>186376</b>
	
Cabineo ayuda para la inserción	<b>276310</b>

Accesorios adecuados a partir de la **PÁGINA 30**

## Instalación



## Datos técnicos

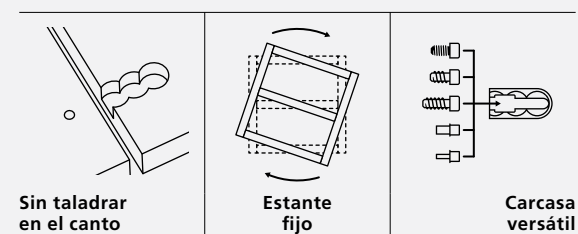
Tipos de conexión		Tamaño	Ø 9.3 x 12.3/15.3 mm	
		Rosca	M6	
		Broca	Ø 8 mm	
		Material	Latón	
		Tolerancias de instalación	Long. ± 0.1 mm	
		Fuerza por elemento de ensamble sin clavijas (N)		
		En tablero de aglomerado 19 mm Hasta	Resistencia a la tracción (N)	Resistencia al cizallamiento (N)
		Casquillo M6 x 12.3	810 <sup>1</sup>	1210 <sup>1</sup>
		Casquillo M6 x 15.3	940 <sup>1</sup>	1240 <sup>1</sup>
			10 N ~ 1 kg	
		Se puede utilizar en	Tablero de aglomerado, MDF, multiplex, madera blanda, madera dura, etc.	

# Cabineo X

Elemento de ensamble y soporte de estantes con acabado superficial estético



## Características




- Elemento de ensamble de carcasa abierta que ahorra tiempo
- Puede utilizarse con tornillos Cabineo X o soportes de baldas
- Colocación flexible y sencilla de la cubierta del cuerpo y los estantes
- Para cualquier máquina CNC gracias al sencillo mecanizado de la superficie
- Ideal para estanterías, armarios empotrados, paneles de acceso y estantes ajustables

Cabineo X es un elemento de ensamble para armazones y estantes que se utiliza con todas las máquinas CNC y se puede insertar en el mecanizado, en el taller o en la obra. A través de la carcasa abierta de Cabineo X se coloca uno de los tornillos Cabineo y se atornilla en el costado con la llave hexagonal. Cuando se utiliza con tornillos, Cabineo X es ideal para la colocación y la fijación posterior de estantes intermedios o divisores. En combinación con los soportes de estantes, Cabineo X evita la extracción de los estantes.

## Artículos

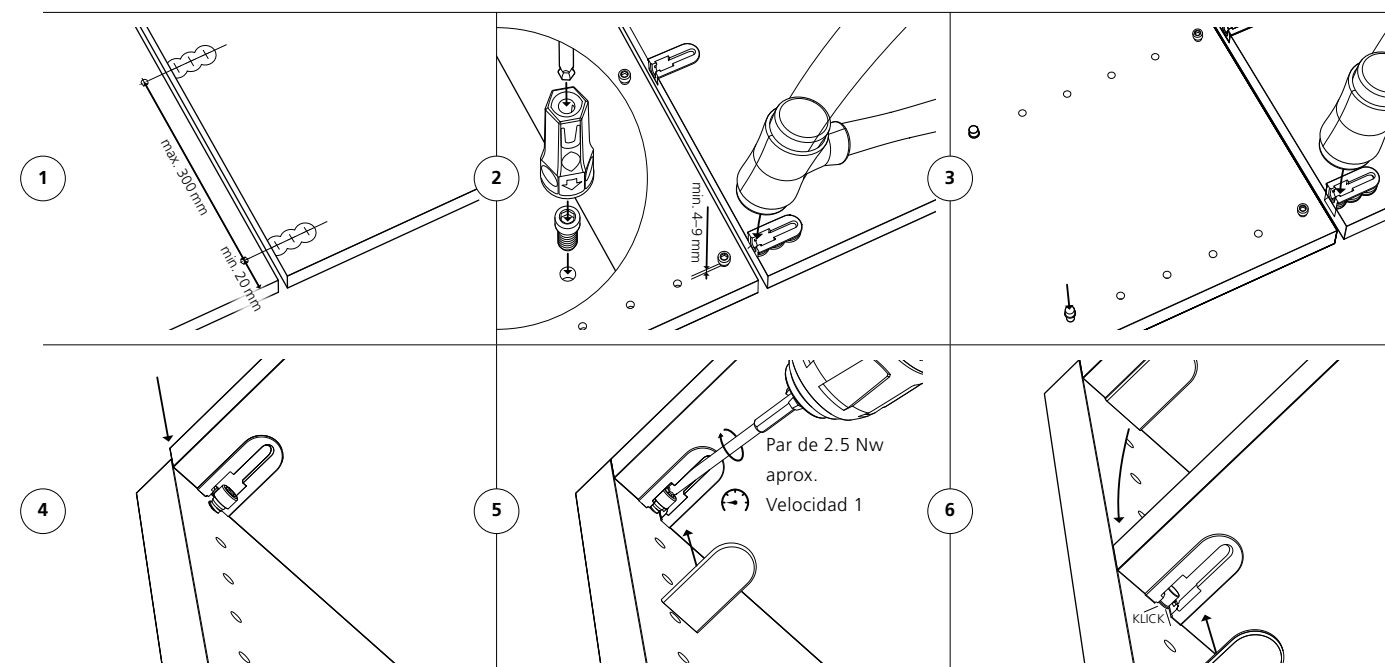
	Ref.
 	
Cabineo X, 500 unidades	<b>186360</b>
Cabineo X, 2000 unidades	<b>186361</b>
Cabineo X black, 500 unidades	<b>186365</b>
Cabineo X black, 2000 unidades	<b>186366</b>

  	
Cabineo 12 tornillo, 500 unidades	<b>186380</b>
Cabineo 12 tornillo, 2000 unidades	<b>186381</b>
Cabineo 8 tornillo, 500 unidades	<b>186382</b>
Cabineo 8 M6 tornillo, 500 unidades	<b>186384</b>

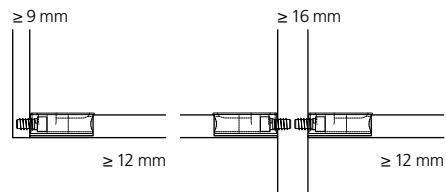
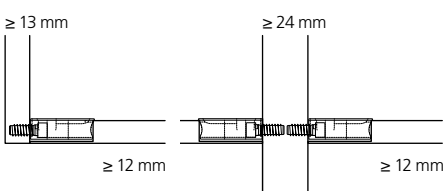
	
Cabineo X soporte de baldas Ø 5, 500 unidades	<b>186386</b>
Cabineo X soporte de baldas Ø 3, 500 unidades	<b>186388</b>

	
Cabineo X set de inicio	<b>186307</b>
Volumen de suministro: 80 uds Cabineo X, 40 unidades Cabineo 12 tornillo, 20 unidades Cabineo 8 tornillo, 20 unidades Cabineo 8 M6 tornillo, 20 unidades Cabineo X soporte base Ø 5, 20 unidades Cabineo X soporte base Ø 3, 40 unidades Cabineo tapas señal blanco, 1 unidad Cabineo X ayuda para atornillar, 1 unidad Cabineo broca hexagonal 1/4" GL 80mm	

## Instalación



## Datos técnicos

Tipos de conexión		Tamaño	33.8 × 16.5 × 10.8 mm
		Longitud de los tornillos	8 mm o 12 mm
Tornillo para Cabineo 8		Soporte de baldas	Ø 3 mm o Ø 5 mm
		Fresa	Ø 12 mm o menor
Tornillo para Cabineo 12		Broca	Ø 5 mm y Ø 15 mm
		Material carcasa	Plástico reforzado con fibra de vidrio
		Tolerancias de instalación	Long. ± 0.5 mm
		Fuerza por elemento de ensamble sin clavijas (N)	
		En tablero de aglomerado 19 mm Hasta	Resistencia a la tracción (N)    Resistencia al cizallamiento (N)
		Tornillo para Cabineo 12	480 <sup>1</sup> 530 <sup>1</sup>
		Tornillo para Cabineo 12	770 <sup>1</sup> 850 <sup>1</sup>
		Se puede utilizar en	Tablero de aglomerado, MDF, multiplex, madera blanda, madera dura, etc.



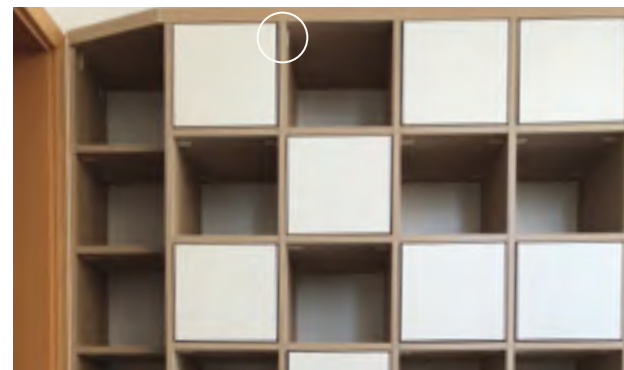
# Ejemplos de aplicación

Cabineo

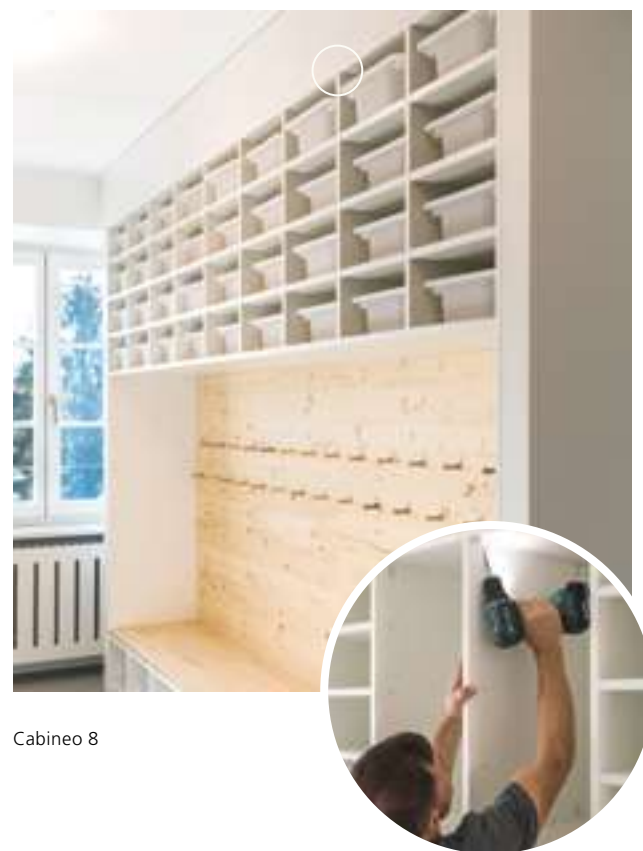
- Muebles, interiorismo, vestidores, revestimientos y distribución, construcción de stands para ferias, construcción de caravanas
- Armarios empotrados, armarios independientes, armazones de cocina, paredes de salón, estanterías, mamparas de baño, etc.
- Ensamblajes de módulos entre base o tapa y lateral, divisores, ensambles con costado compartido, así como conexiones a traseras de estantes fijos



Cabineo 12



Cabineo 8



Cabineo 8 M6



Cabineo 12



Cabineo 8 M6





# Ventajas de Cabineo

Fácil, rápido y resistente

# Cabineo en comparación con excéntricas

		Proceso de producción con Cabineo	Proceso de producción con excéntricas
<b>1.</b> Ventajas en la producción Ahorro de tiempo en la producción 	<ul style="list-style-type: none"><li>- Proceso optimizado debido al mecanizado en la superficies; No es necesario taladrar en el canto</li><li>- Sólo un cambio de herramienta de 5 mm a 15 mm de taladro; Ningún cambio de herramienta para el taladrado de agujero de la espiga es necesario</li><li>- Sin taladros para espigas, significa menos agujeros de taladro por elemento de ensamble</li><li>- Profundidad de 10 mm permite tableros de 12 mm de grosor</li></ul>	  4 taladros verticales 1 cambio de herramienta  Integrar el Cabineo en suelos o cubiertas	  3 taladros verticales 2 cambio de herramienta  2 taladros horizontales 1 cambio de herramienta
<b>2.</b> Ventajas en el transporte Ahorro de tiempo en el transporte 	<ul style="list-style-type: none"><li>- Pre instalación sencilla del elemento de ensamble de una sola pieza en fábrica</li><li>- Embalaje plano con elemento de ensamble pre instalados</li><li>- No se requiere preparación de bolsas con los accesorios para cada envío de muebles</li><li>- Desmontable para el transporte o fijos si los estantes necesitan estar ajustados</li></ul>	  Encargar elementos como flatpack	  Preparar bolsa de herrajes  Encargar elementos como flatpack
<b>3.</b> Ventajas en el montaje Ahorro de tiempo en el montaje 	<ul style="list-style-type: none"><li>- Elemento de ensamble de una sola pieza sin espigas; Sin pre-ensamble con tornillos o espigas necesarias para los tableros laterales</li><li>- Fácil posicionamiento en el taladro gracias a el tornillo sobresaliente</li><li>- Montaje rápido con un taladro a batería</li><li>- Instalación de estantes fijos o divisores verticales en un módulo montado</li></ul>	  Ensamblar con destornillador eléctrico	  Incorporar las excéntricas al suelo o la cubierta  Integrar con pernos de orientación en el lateral y insertar la espiga en el costado  Apretar con el destornillador

# Ejemplos de procesos de fabricación y montaje

## Cabineo



Entrega como Flatpack. Ensamblaje más rápido gracias a los tornillos premontados.



Colocar el lateral del mueble sobre el zócalo. El tornillo sobresaliente permite posicionar correcta y directamente el elemento.



Unir los elementos del mueble con atornillador a batería y una herramienta Cabineo. El trabajo es fácil y rápido gracias a un par de apriete predefinido de aprox. 2.5 Nm.



Colocar la tapa y desplazarla hacia el lateral del mueble.



Tener preparado el atornillador a batería y atornillar la esquina delantera. De este modo, los montajes realizados por una única persona son posibles sin problemas.



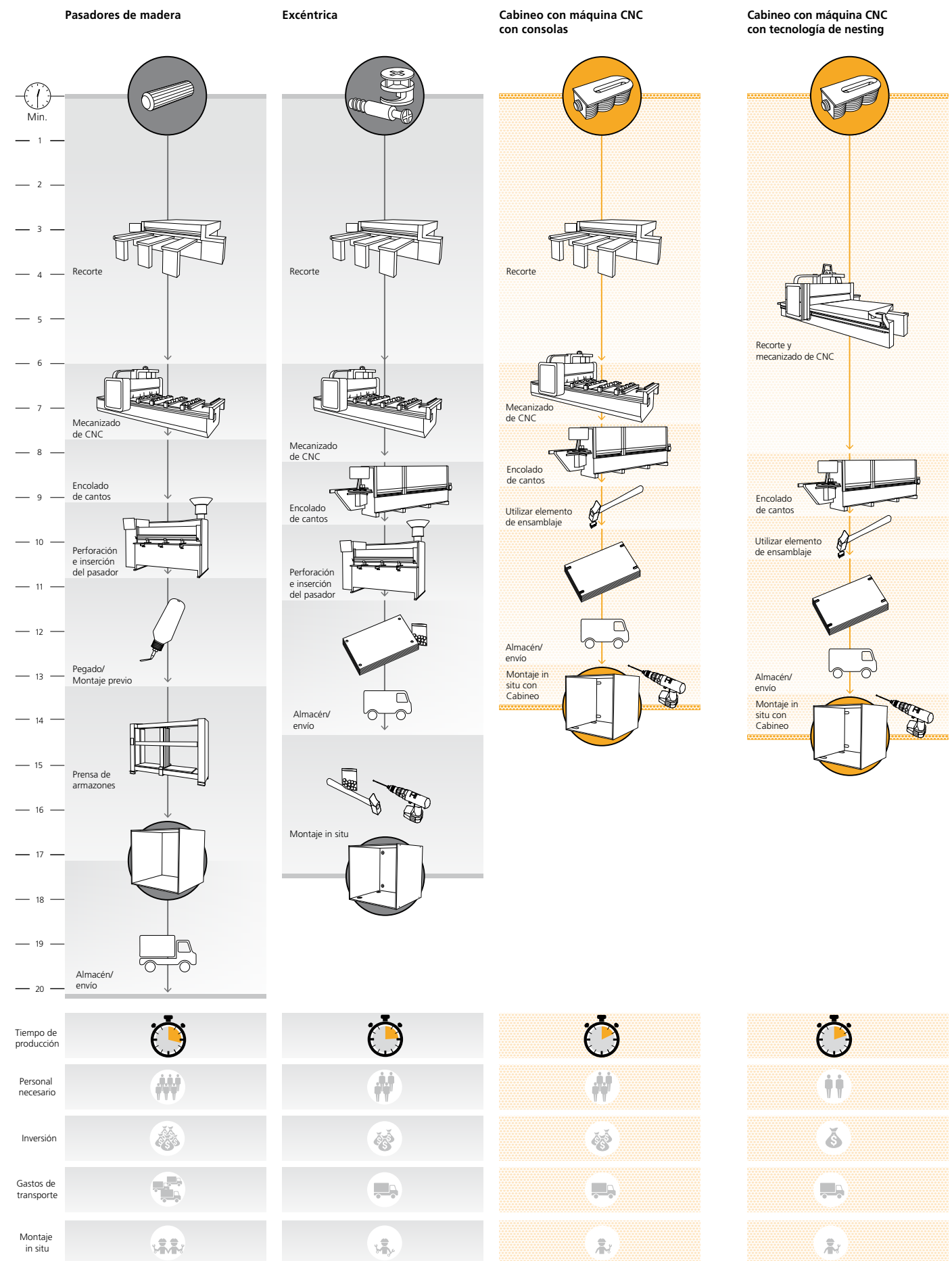
Después del ensamblaje, fijar los estantes intermedios fijos en las posiciones deseadas.



Sugerencia:  
 – Colocar el estante por un lado sobre el portabaldas y fijar el otro lado.  
 – Los tornillos retrocedidos a ras facilitan la instalación.



Si se desea, colocar los tapones sobre el Cabineo.





# Asociaciones sólidas

Para su producción eficiente con tecnología CNC

## CAD/ERP/CAM software



## Máquinas CNC/Agregados/Herramientas



IR A  
NUESTRA RED  
DE SOCIOS

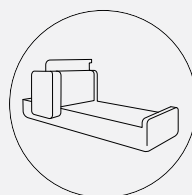
### Producción interconectada

- Ampla red de socios de planificación y mecanizado
- Integración eficiente de los productos Lamello en la fabricación
- Productividad continua en la planificación, el mecanizado y el montaje



# Cabineo con CNC

Opciones de equipamiento especiales de máquinas CNC para Cabineo



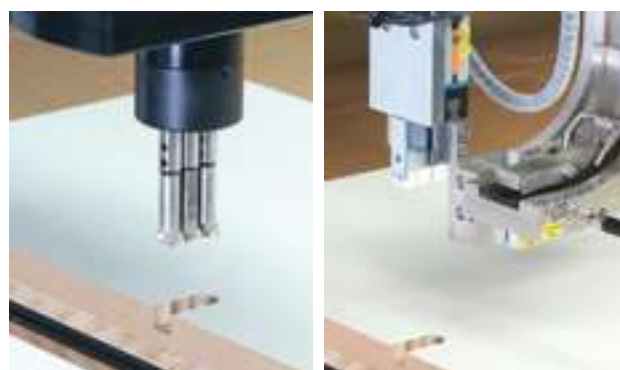
Máquinas CNC

## Homag CENTATEQ N-600

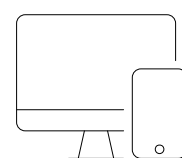
Homag con su CNC Nesting Centateq N-600 coloca el elemento de ensamble Cabineo de forma automática. Primeramente el cabezal multihusillo de Benz con 3 brocas hace los agujeros de una sola vez y un grupo especial coloca a presión el elemento de ensamble en el tablero.

## Gannomat Variante Basica 0194

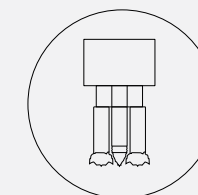
Primero los 3 agujeros de 15 mm con el cabezal de 3 brocas colocadas en el centro. Después colocamos el elemento de ensamble en la plantilla de inserción a presión. Con el cabezal de 11 brocas taladramos el agujero de 5 mm y la cremallera, si fuera necesario



[www.lamello.com](http://www.lamello.com)



CNC en la práctica e información del producto completa!



Herramienta - Agregado CNC

Benz fue la primera empresa en desarrollar un cabezal multihusillo triple con el fin de taladrar el Cabineo con un solo paso. Esto reduce el tiempo de mecanizado a aprox. 1-2 segundos.

Proveedor de la unidad de taladrado triple para Cabineo:

## Benz MULTI V3 CABINEO

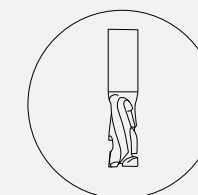
Cabezal multihusillo vertical (sentido de giro de las brocas 1 pieza en marcha a la izquierda, 2 piezas en marcha a la derecha)

## Atemag VERTINEO FUNCTION LINE

Unidad de taladrado para conector Cabineo All-In-One. (Sentido de giro de las brocas 2 piezas en marcha a la izquierda, 1 pieza en marcha a la derecha)

## Grotefeld DPL-03-03-CABINEO

Unidad de taladrado multihusillo DPL (Sentido de giro de las brocas ambas opciones posibles: 1 pieza en marcha a la izquierda, 2 piezas en marcha a la derecha o 2 piezas marcha a la izquierda, 1 pieza en marcha a la derecha)



Herramientas CNC

Leuco fue la primera empresa en desarrollar las brocas de enclavamiento para las unidades multihusillo triples.

## Brocas Leuco para unidades de taladrado triples\*

Metal duro macizo (VHW), filo de corte LEUCO especial y geometría de precorte para una fuerza de corte y una presión de corte mínimas.

## Brocas Leitz para unidades de taladrado triples

Metal duro macizo, geometría de precorte redonda para una excelente calidad del taladrado, calidad TC extremadamente resistente al desgaste.

\* Broca de agregado Cabineo en la **PÁGINA 28**





# Herramientas CNC

Para el Cabineo



Sistema de taladrado

## Broca/Fresa Cabineo



Ref.

Cabineo broca, HW (metal duro), Ø 15 mm **136312**



Cabineo fresa, DP, Ø 10 mm **136310**



Cabineo fresa, DP, Ø 12 mm **136311**

## Broca Cabineo para agregados triples\*



Cabineo broca de agregado, HW, en sentido horario, **136314**  
Ø 15 mm, vástago Ø 6/4.5 x 18 mm, L 57.5 mm



Cabineo broca de agregado, HW, en sentido izquierdo, Ø 15 mm, vástago Ø 6/4.5 x 18 mm, L 57.5 mm **136315**

\* Para unidades de perforación triples: Benz MULTI V3 Cabineo, Atemag VERTINEO FUNCTION LINE, Grotefeld DPL-03-03-Cabineo, ...











« *Lamello es un enriquecimiento para nosotros, ya que nos permite ampliar nuestras posibilidades.* »

Andreas Kuhlmann, gerente de la empresa, talleres de mobiliario Adolf Kuhlmann GmbH & Co. KG son, Schwerin, Alemania



# Accesorios/ Herramienta

## Cabineo

	Ref.
	Cabineo herramienta de montaje, con mango, incl. punta hexagonal 1/4" <b>256300</b>
	Cabineo punta hexagonal 1/4" GL 120 mm <b>276312</b>
	Cabineo punta hexagonal 1/4" GL 80 mm <b>276308</b>
	Cabineo punta hexagonal 1/4" GL 80 mm, 100 unidades <b>276309</b>
	Cabineo broca, HW (metal duro), Ø 15 mm <b>136312</b>
	Cabineo fresa, DP, Ø 10 mm <b>136310</b>
	Cabineo fresa, DP, Ø 12 mm <b>136311</b>
	Cabineo broca de agregado*, HW, en sentido horario, Ø 15 mm, vástago Ø 6/4.5 x 18 mm, L 57.5 mm <b>136314</b>
	Cabineo broca de agregado*, HW, en sentido izquierdo, Ø 15 mm, vástago Ø 6/4.5 x 18 mm, L 57.5 mm <b>136315</b>
	Cabineo tapas, 100 unidades, RAL 9003 blanco señales ○ <b>186350S</b>
	Cabineo tapas, 100 unidades, RAL 9010 blanco puro ○ <b>186350W</b>
	Cabineo tapas, 100 unidades, RAL 9018 blanco papiro ● <b>186350P</b>
	Cabineo tapas, 100 unidades, RAL 1015 marfil claro ● <b>186350H</b>
	Cabineo tapas, 100 unidades, RAL 1011 beige pardo ● <b>186350B</b>
	Cabineo tapas, 100 unidades, RAL 8007 pardo corzo ● <b>186350R</b>
	Cabineo tapas, 100 unidades, RAL 7040 gris ventana ● <b>186350F</b>
	Cabineo tapas, 100 unidades, RAL 7005 gris ratón ● <b>186350A</b>
	Cabineo tapas, 100 unidades, RAL 9005 negro intenso ● <b>186350T</b>
	Cabineo tapas, 100 unidades, aspecto metálico, plata ● <b>186350C</b>
	Cabineo tapas, 100 unidades, aspecto metálico, níquel ● <b>186350N</b>
	Cabineo tapas, 100 unidades, aspecto metálico acero oscuro ● <b>186350D</b>



	Ref.
Cabineo tapas, 2000 unidades, RAL 9003 blanco señales ○	<b>186351S</b>
Cabineo tapas, 2000 unidades, RAL 9010 blanco puro ○	<b>186351W</b>
Cabineo tapas, 2000 unidades, RAL 9018 blanco papiro ●	<b>186351P</b>
Cabineo tapas, 2000 unidades, RAL 1015 marfil claro ●	<b>186351H</b>
Cabineo tapas, 2000 unidades, RAL 1011 beige pardo ●	<b>186351B</b>
Cabineo tapas, 2000 unidades, RAL 8007 pardo corzo ●	<b>186351R</b>
Cabineo tapas, 2000 unidades, RAL 7040 gris ventana ●	<b>186351F</b>
Cabineo tapas, 2000 unidades, RAL 7005 gris ratón ●	<b>186351A</b>
Cabineo tapas, 2000 unidades, RAL 9005 negro intenso ●	<b>186351T</b>
Cabineo tapas, 2000 unidades, aspecto metálico plata ●	<b>186351C</b>
Cabineo tapas, 2000 unidades, aspecto metálico níquel ●	<b>186351N</b>
Cabineo tapas, 2000 unidades, aspecto metálico acero oscuro ●	<b>186351D</b>
Cabineo ayuda para la inserción	<b>276310</b>



## Cabineo X

Cabineo 12 tornillo, 500 unidades	<b>186380</b>
Cabineo 12 tornillo, 2000 unidades	<b>186381</b>
Cabineo 8 tornillo, 500 unidades	<b>186382</b>
Cabineo 8 M6 tornillo, 500 unidades	<b>186384</b>
Cabineo X soporte de baldas Ø 5, 500 unidades	<b>186386</b>
Cabineo X soporte de baldas Ø 3, 500 unidades	<b>186388</b>
Cabineo X ayuda para atornillar, para Cabineo punta hexagonal 1/4" GL 80 mm	<b>276313</b>



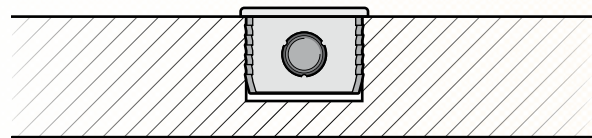


# Indicaciones técnicas

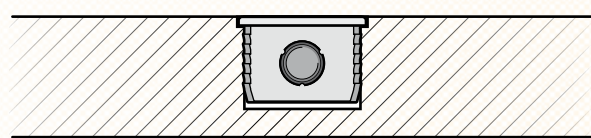
## Mecanizado Cabineo

Opciones de montaje

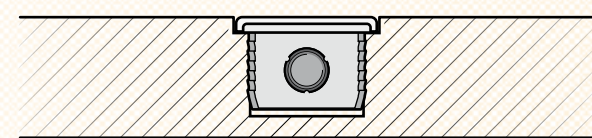
Montaje en superficie



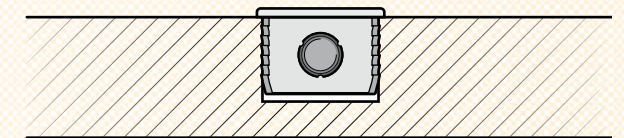
Montaje enrasado



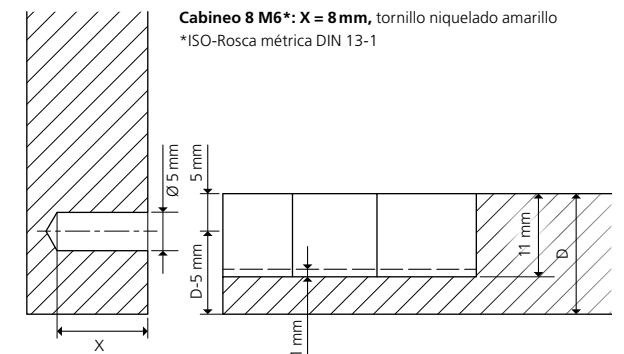
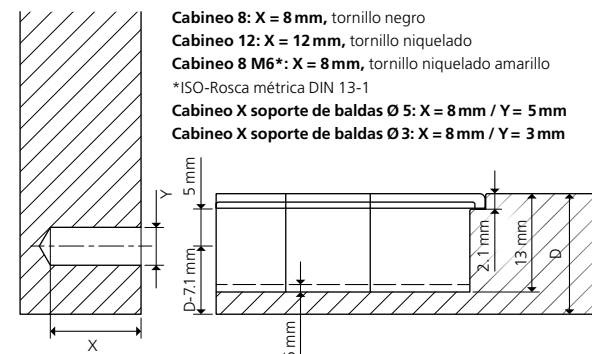
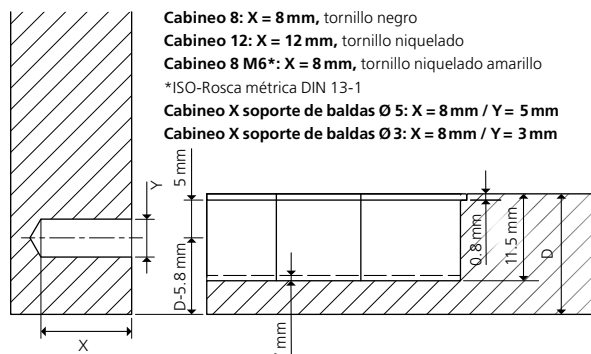
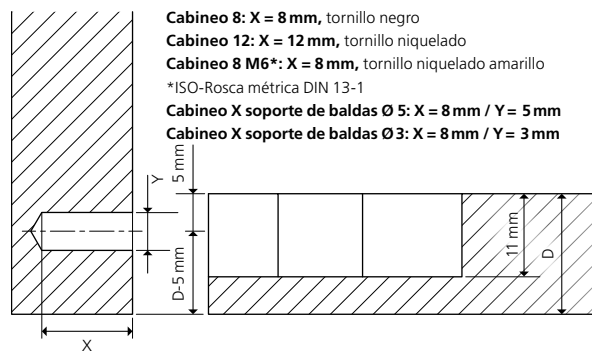
Montaje con tapa enrasada



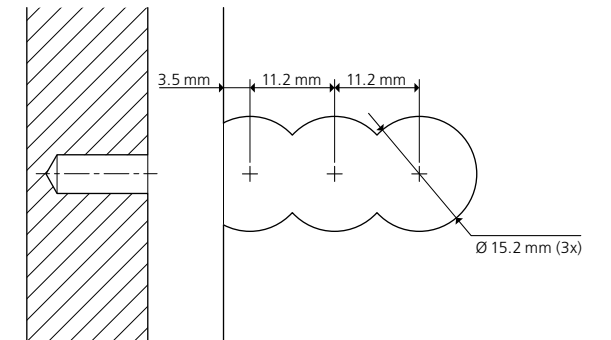
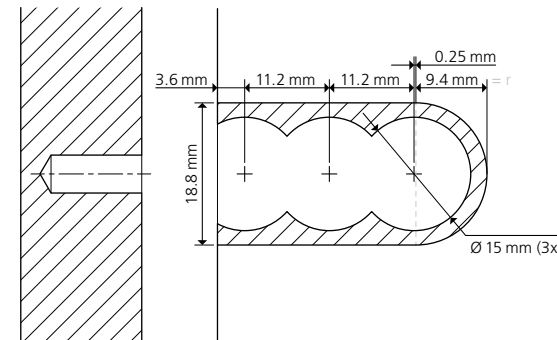
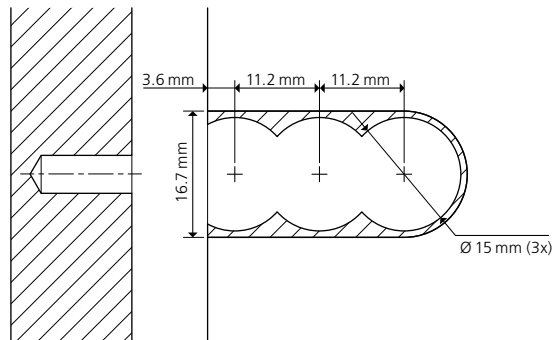
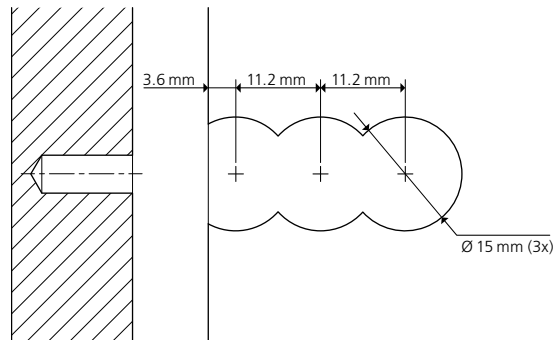
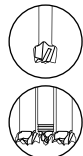
HPL Montaje en superficie



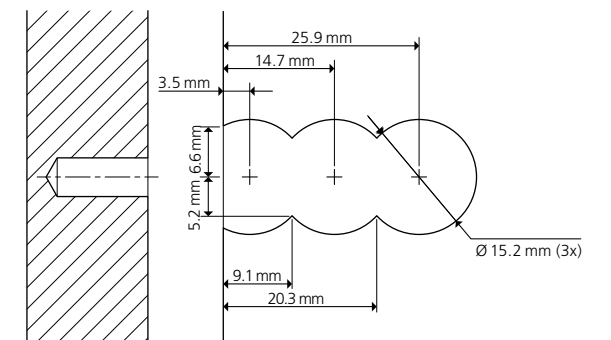
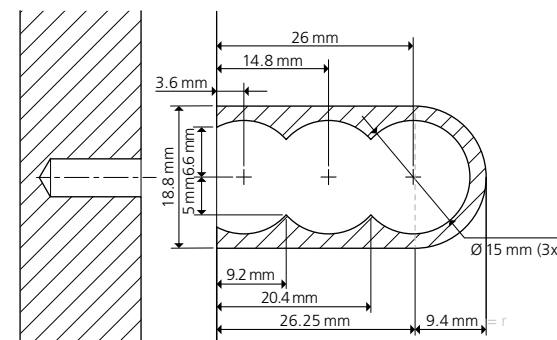
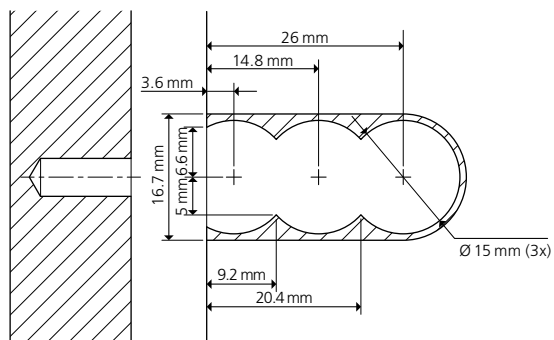
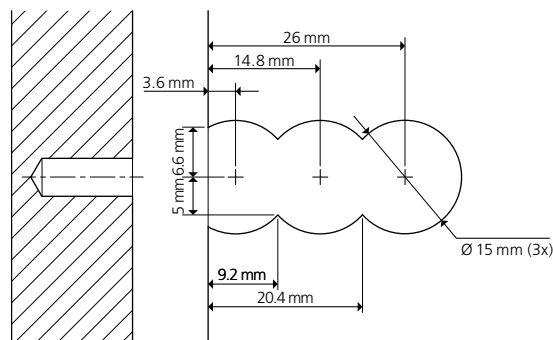
Variantes de mecanizado



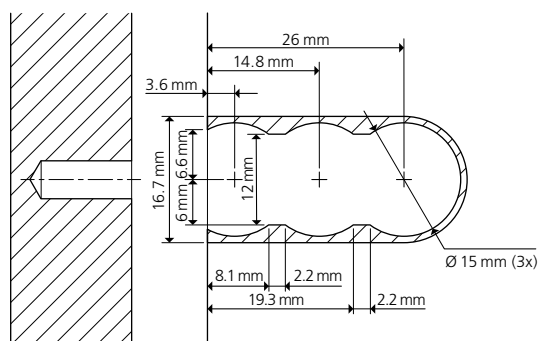
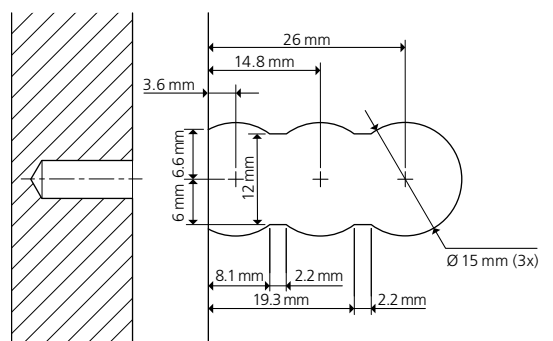
Broca 15 mm



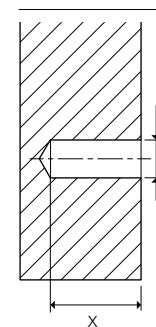
Fresa Ø 10 mm



Fresa Ø 12 mm



Mecanizado del casquillo Cabineo M6



	X	Y = Ø
	[mm]	[mm]
Cabineo 8 M6*	8	5
Cabineo casquillo M6 x 12.3	13.5	8
Cabineo casquillo M6 x 15.3	16.5	8

\*ISO-Rosca métrica DIN 13-1