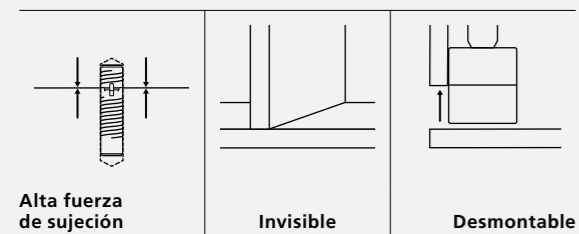


Invis Mx2

Herrajes de conexión de accionamiento magnético

Características



- Elemento de ensamble desmontable de accionamiento magnético
- Enorme fuerza de sujeción de hasta 250 kg por elemento de ensamble
- Unión invisible para una estética máxima
- Desmontable sin desgaste con MiniMag Mx2 y destornillador inalámbrico
- Ideal para muebles de alta calidad, piezas lacadas o moldeadas, mesas, escaleras

Invis Mx2 es una unión exclusiva de accionamiento magnético que satisface las más altas exigencias de estética, estabilidad y productividad. Gracias al accionamiento magnético, Invis Mx2 permite unir y separar conexiones una y otra vez y rápidamente sin orificios visibles. El elemento de ensamble Invis Mx2 se atornilla en los orificios de 12 mm. Con el MiniMag y un destornillador eléctrico, se cierra la unión y se aplica una tensión en las juntas de hasta 250 kg por elemento de ensamble. Ideal para muebles, componentes moldeados, escaleras y mucho más.

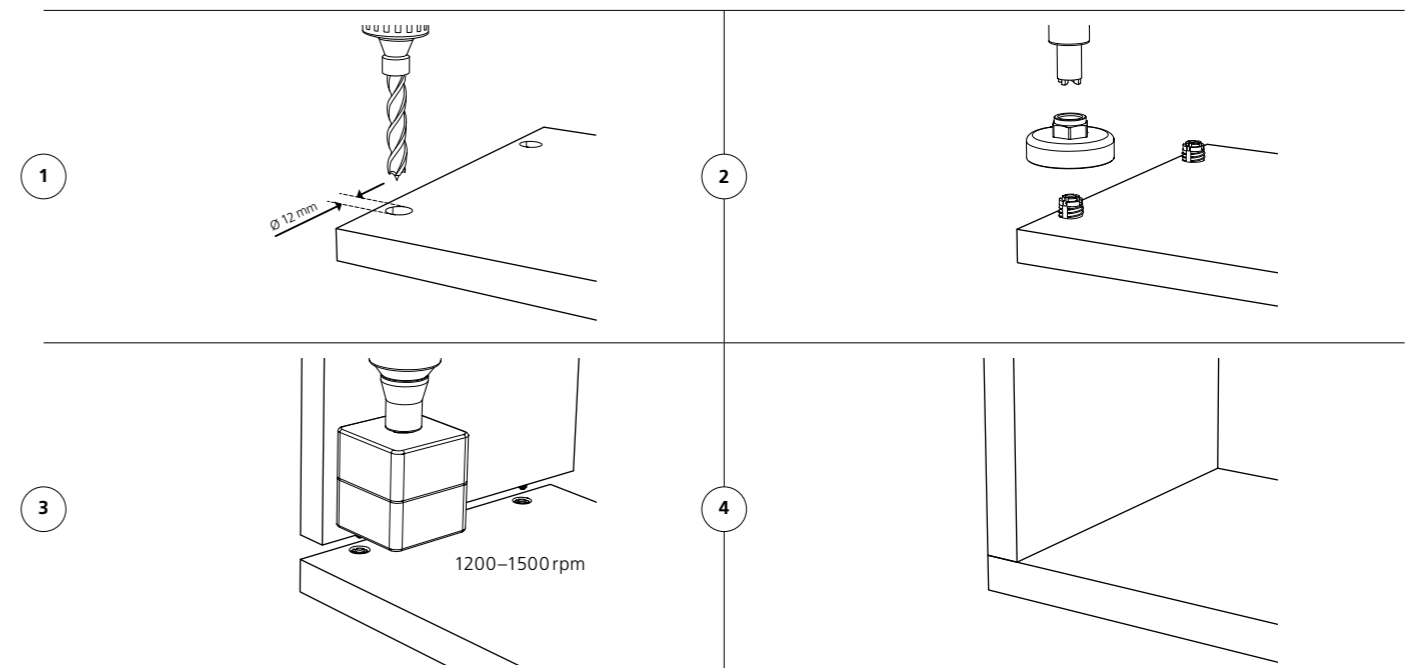
Artículos



Accesorios adecuados a partir de la PÁGINA 44

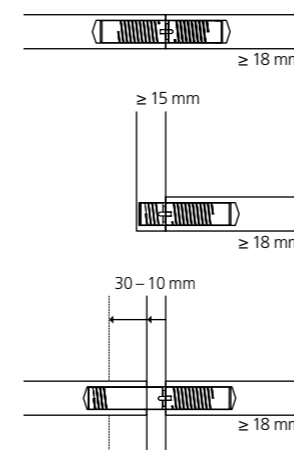


Instalación



Datos técnicos

Tipos de conexión



Tamaño elementos de ensamble	Ø 12 x 35 mm		
Tamaño tuerca	Ø 12 mm x 30/14 mm		
Tamaño bulón	Ø 12 mm x 30 mm		
Broca	Ø 12 mm		
Velocidad MiniMag	Debe tener de 1200-1500 rpm		
Material carcasa	Zinc		
Tolerancias de instalación	Long. ± 0.1 mm		
Fuerza prensora por elemento de ensamble	250 kg ¹		
Resistencia a la tracción (N) Hasta		14 mm	30 mm
	MDF	1460 ¹	2260 ¹
	Tablero de aglomerado	1220 ¹	1580 ¹
	Haya	3280 ¹	5130 ¹
Se puede utilizar en	Tablero de aglomerado, MDF, multiplex, madera blanda, madera dura, etc.		

Artículos



Ref.

Invis Mx2 elemento de ensamble 35 mm,
20 unidades

6012317



Invis Mx2 tuerca 14 mm, 20 unidades

6012312



Invis Mx2 tuerca 30 mm, 20 unidades

6012309



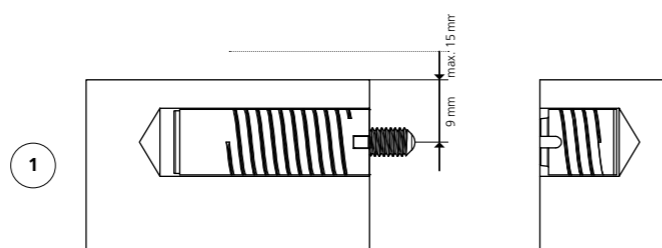
Invis Mx2 bulón, 10 unidades

6012208



Invis Mx2 MiniMag, incl. herramienta de atornillado **6100301**

Función



Menor distancia al borde para una mayor fuerza de sujecion

