

Sicurtop - caratteristiche tecniche

Chiusura completa con due mandate, mediante trasmissione ad ingranaggi in acciaio stampato a freddo. La dentatura così ottenuta è molto dura e resistente per garantire precisione e durata nel tempo. Non richiede manutenzione. Il moto del dispositivo è irreversibile: una volta fuori, i catenacci non rientrano a spinta. La chiave può movimentare sia il catenaccio che lo scrocco.

- Vite di fissaggio cilindro fornita di serie con la serratura.
- Corsa totale nottolini: 20 mm, verso il basso in chiusura.
- Boccole di protezione sui fori passanti della scatola

Scrocco in acciaio sinterizzato smussato e bombato per diminuire l'attrito in chiusura

Finitura Zinco-Tropical secondo norma UNI-ISO 2081

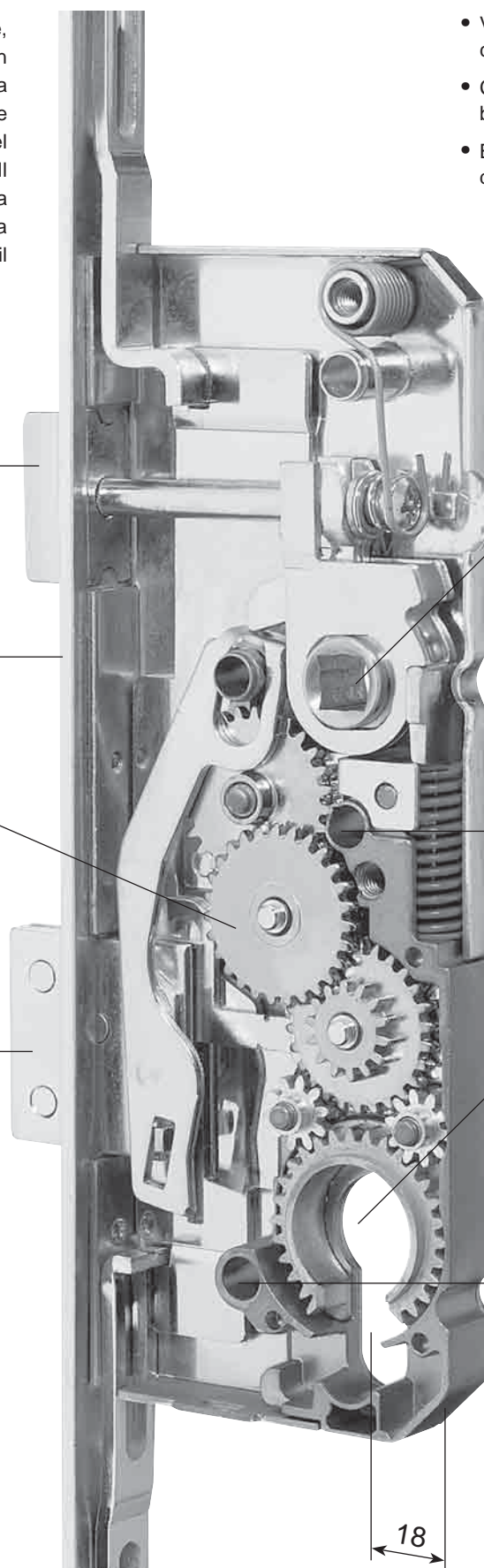
Ingranaggi in acciaio stampato a freddo, garantiscono una perfetta fluidità dei movimenti e un funzionamento pressoché illimitato della serratura

Catenacci in lamine di acciaio stampato, uscita 20 mm (per entrate superiori a 40 mm)

Quadro maniglia da 8 mm in ottone, con robusta molla di contrasto per sostenere anche le maniglie più pesanti

Foro cilindro a profilo europeo. Predisposizione per il montaggio dei cilindri con ingegno antistrappo

* Predisposizione per fissaggio placca, rosetta e bocchetta con viti passanti (a partire da entrata 40 mm).



Sicurtop - caratteristiche tecniche

Sicurtop è la chiusura ideale per porte d'ingresso e porte giardino e può essere montata su serramenti in legno, PVC o alluminio legno.

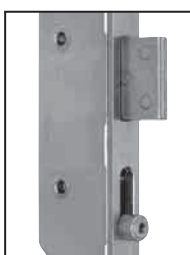
I dispositivi di bloccaggio, opportunamente distribuiti lungo il frontale, conferiscono alla serratura un'elevata resistenza antintrusione.

I nottolini a rullo allineano l'anta al telaio, bloccandola con un'azione progressiva e senza sforzi, mentre i catenacci assicurano la necessaria protezione contro i tentativi di forzatura.



Poseidon

Chiusura brevettata Poseidon con catenaccio centrale e due ganci contrapposti.



Versione catenaccio più nottolino a rullo

Il nottolino entra nell'incontro prima della fuoriuscita del catenaccio, allineando i montanti, e facilita l'inserimento di quest'ultimo.



Nottolino a fungo telescopico

Nottolino a fungo in acciaio per aumentare la resistenza in chiusura.



Nottolini a rullo registrabili

Il loro numero e la loro disposizione sono ottimizzati rispetto alla lunghezza e al modello della serratura; la camicia girevole in ottone assicura un facile inserimento nell'incontro.



Chiusura centrale con scrocco



Chiusura centrale nella variante con scrocco a rullo

Regolazione con chiave a brugola da 3 mm

Particolare scrocco a rullo
Da ordinare con codice variante 210



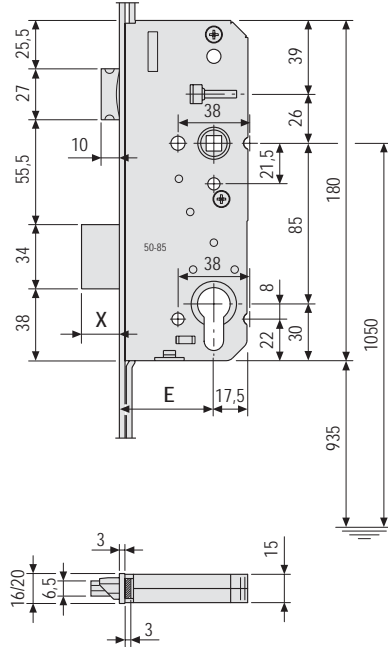
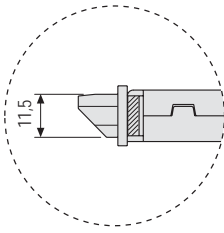
Scrocco reversibile autoregolabile

Lo scrocco autoregolabile di Sicurtop è inclinato e bombato. Grazie alla sua particolare sagomatura garantisce sempre la perfetta chiusura della porta.

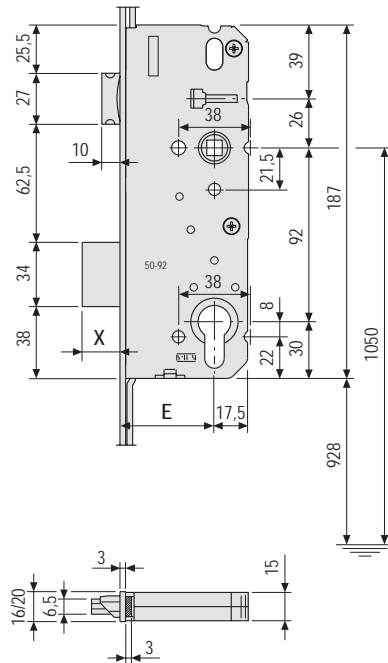
Per trasformare una serratura destra in una sinistra, basta un cacciavite. Infatti, lo scrocco di Sicurtop è facilmente reversibile.

Sicurtop - dimensioni scatole serrature

Serratura int. 85 mm

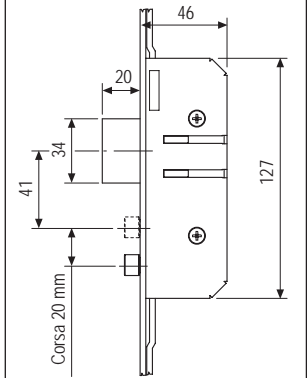


Serratura int. 92 mm



E	X
35	16
40	18
45	20
50	20
55	20
60	20
70	20
80	20

Particolare cassa con catenaccio+nottolino



Particolare cassa Poseidon

