



CERTIFICADO DE CALIDAD

REFERENCIA	Serie 2450
DESCRIPCIÓN	Cerradura de embutir 1 punto (Puerta metálica)
FECHA EMISIÓN	11/03/2025

DOM-MCM S.A.U., empresa fabricante de cerraduras, automatismos, cerraduras electrónicas, cilindros, cierrapuertas, barras antipánico y sistemas batientes, con sistema productivo acorde a las directrices marcadas por la norma ISO 9001:2015, certifica que sus modelos de cerraduras de embutir de 1 punto para puerta metálica de la Serie 2450 son sometidas a ensayos de control interno y son fabricados bajo estrictos controles de calidad y respetando el medio ambiente, garantizando a sus clientes la calidad de sus productos.

COMPONENTES MATERIALES

FRENTE	Acero Inoxidable
CAJA INTERIOR y CUBIERTA	Acero Galvanizado
COMPONENTES INTERIORES	Acero Acero Galvanizado Zamak 5 s/ UNE-EN 1774
PICAPORTE	Zamak 5 s/ UNE-EN 1774 con inserto de Acero
PALANCA	Zamak 5 s/ UNE-EN 1774

FICHA TECNICA

Ver dimensiones y características técnicas en hoja adjunta.

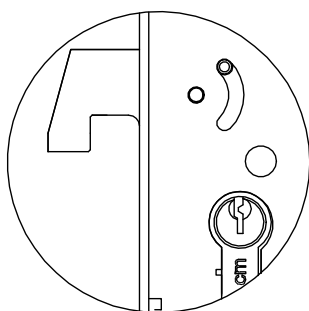
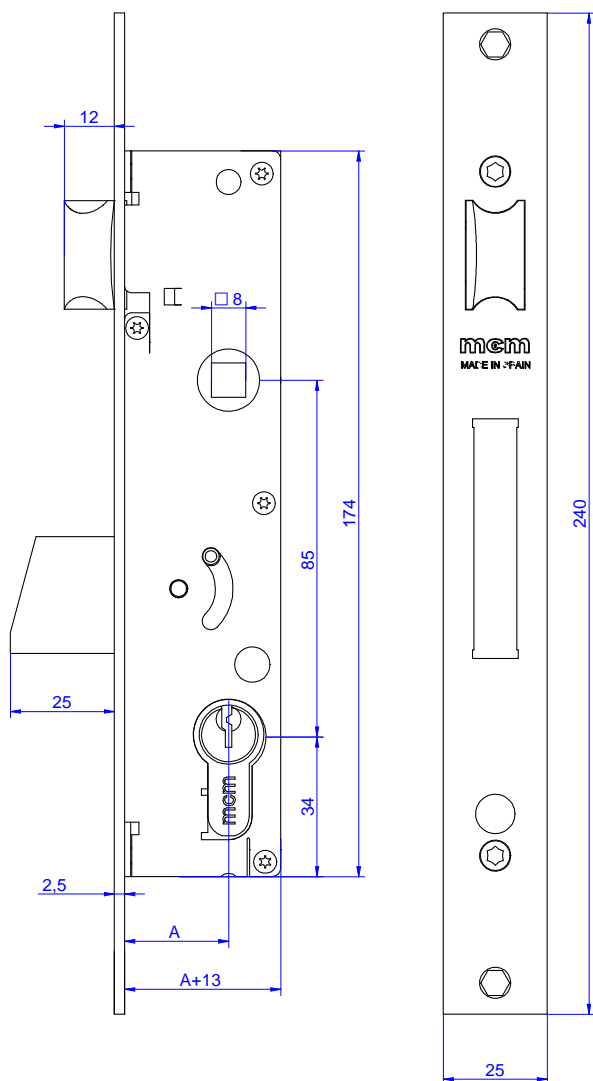
OBSERVACIONES

Los productos han pasado satisfactoriamente los controles de calidad establecidos y los ensayos internos que se realizan a nuestros productos.

FIRMA FABRICANTE

A circular stamp with the text 'DPTO. DE CALIDAD' in the center and 'FABRILURGICA CERRAJERA DE MONDRAGON, S.A.' around the perimeter. A blue ink signature is written over the stamp. Below the stamp, the text 'Albert Esteve' and 'Responsable Calidad' is printed.

Albert Esteve
Responsable Calidad



2450G

Características:

- Cerradura de 1 punto de picaporte y palanca basculante.
- Entradas: 20, 25, 30 y 35
- Medida entre ejes: 85mm
- Ancho de frente: 25 mm. frente y cerradero de Acero Inoxidable AISI 304.
- Picaporte y palanca niquelados.
- Picaporte reversible y accionable mediante manilla o llave.
- Caja de acero galvanizado.
- Cilindro con excéntrica de radio de 13,2mm o cilindro europeo con excéntrica de radio de 15mm.
- Palanca basculante proyectada 25mm.

Characteristics:

- 1-point lock with latch and tilting lever.
- Backsets: 20, 25, 30 and 35.
- Measure between axes: 85 mm.
- Front width: 25 mm. Front and strike in AISI 304 stainless steel.
- Nickel-plated latch and lever.
- Reversible latch, operable by handle or key.
- Galvanised steel box.
- Profile cylinder with 13.2 mm cam. or Euro profile cylinder with 15 mm cam.
- Tilting lever with 25 mm projection.