



Para **Cardil Productos Veterinarios, S.L.** lo más importante son sus clientes y su satisfacción, por lo que ha creado este nuevo catálogo, ampliado y mejorado. En él se pueden encontrar más de 2.000 referencias, tanto de productos propios como de las principales marcas nacionales e internacionales. Se ha buscado la máxima variedad y calidad de los productos para agradecer a sus clientes, la confianza y fidelidad depositada durante todos estos años de andadura.

Los requerimientos cada vez más exigentes del mercado y de nuestros clientes nos invitan a que afrontemos estos retos con ilusión, siendo siempre fieles a los preceptos que nos caracterizan:

- 1.- Control exhaustivo en la fase de adquisición de productos y de materias primas. Con productos de reconocida calidad.
- 2.- Un sistema optimizado de almacenamiento y envío de productos.
- 3.- Utilización de los sistemas más avanzados en tecnología en el proceso de producción.
- 4.- Aplicación de las normas más severas en los procesos de fabricación y control de calidad.
- 5.- Formación continua del equipo humano.
- 6.- Esmerado servicio de atención al cliente.
- 7.- Respeto al medio ambiente.
- 8.- El reconocimiento de AENOR e IQNet a la calidad empresarial.
- 9.- Cumplimiento con la Ley de Protección de Datos.



FABRICACIÓN Y VENTA DE ARTÍCULOS PARA GANADERÍA Y VETERINARIA



CATÁLOGO

INDICE

JERINGAS Y AGUJAS	4 - 20
IDENTIFICACIÓN	21-34
MANEJO	35 - 57
PROTECCIÓN	58 - 64
INSEMINACIÓN	65 - 73
SUTURAS, INSTRUMENTAL, MUESTRAS	74-85
CERCADOS	86 - 91
ESQUILADORAS	92-95
EQUINO Y VACUNO	96-99
PEQUEÑOS ANIMALES	100-103
HOBBY (AVES Y CONEJOS)	104-107
GRANJAS	108 -123
DESPIECES	124-146

JERINGAS Y AGUJAS



AGUJAS REUTILIZABLES	p. 4
JERINGAS REUTILIZABLES Y DESECHABLES	p. 5
JERINGAS Y ACCESORIOS HAUPTNER	p. 6
JERINGAS Y ACCESORIOS HENKE	p. 7 a 8
JERINGAS Y ACCESORIOS PHILLIPS	p. 9
JERINGAS Y ACCESORIOS SOCOREX	p. 10
JERINGAS SIMCRO Y PRIMA	p. 11
JERINGAS SERENA Y KAYCE	p. 12
JERINGAS BUCAL REUTILIZABLES, BRAVO Y HENKE	p. 13
BUCAL PHILLIPS Y JERINGAS CON ALARGADOR	p. 14
VACUNADOR DERMOJET, PISTOLMATIC Y VACUNADOR-DOSIFICADOR ELECTRÓNICO	p. 15
CARRO PARA LECHONES Y ACCESORIOS	p. 16 a 17
VACUNADOR SIN AGUJA PULSE	p. 19 a 19
ACCESORIOS JERINGAS	p. 20

CAR-VET 10 unidades

código	descripción	código	descripción
0205	10 x 1,0 L.L.	0277	25 x 1,5 L.L.
0210	15 x 1,0 L.L.	0280	25 x 1,6 L.L.
0215	15 x 1,2 L.L.	0285	25 x 1,8 L.L.
0217	15 x 1,3 L.L.	0290	25 x 2,0 L.L.
0220	15 x 1,4 L.L.	0295	30 x 1,2 L.L.
0222	15 x 1,5 L.L.	0300	30 x 1,4 L.L.
0225	15 x 1,6 L.L.	0305	30 x 1,6 L.L.
0230	15 x 1,8 L.L.	0310	30 x 1,8 L.L.
0235	15 x 2,0 L.L.	0315	30 x 2,0 L.L.
0227	15 x 2,5 L.L.	0320	35 x 1,4 L.L.
0240	20 x 1,0 L.L.	0325	35 x 1,6 L.L.
0245	20 x 1,2 L.L.	0330	35 x 1,8 L.L.
0246	20 x 1,3 L.L.	0335	35 x 2,0 L.L.
0250	20 x 1,4 L.L.	0340	40 x 1,6 L.L.
0252	20 x 1,5 L.L.	0345	40 x 1,8 L.L.
0255	20 x 1,6 L.L.	0350	40 x 2,0 L.L.
0260	20 x 1,8 L.L.	0355	45 x 1,8 L.L.
0265	20 x 2,0 L.L.	0360	45 x 2,0 L.L.
0270	25 x 1,2 L.L.	0365	50 x 2,0 L.L.
0275	25 x 1,4 L.L.		

- Son agujas reutilizables.
- Cánula fabricada en acero Inox.
- Cono fabricado en cobre.
- La punta de la cánula está tri-biselada, para una mejor penetración y hacer el menor daño.



DIL-VET 12 unidades

código	descripción	código	descripción
0405	10 x 1,0 L.L.	0475	25 x 1,2 L.L.
0411	10 x 1,2 L.L.	0480	25 x 1,4 L.L.
0407	13 x 1,2 L.L.	0485	25 x 1,6 L.L.
0410	15 x 1,0 L.L.	0490	25 x 1,8 L.L.
0415	15 x 1,2 L.L.	0495	25 x 2,0 L.L.
0417	15 x 1,3 L.L.	0496	25 x 2,5 L.L.
0420	15 x 1,4 L.L.	0500	30 x 1,2 L.L.
0422	15 x 1,5 L.L.	0505	30 x 1,4 L.L.
0425	15 x 1,6 L.L.	0510	30 x 1,6 L.L.
0430	15 x 1,8 L.L.	0515	30 x 1,8 L.L.
0435	15 x 2,0 L.L.	0520	30 x 2,0 L.L.
0437	15 x 2,5 L.L.	0525	35 x 1,4 L.L.
0440	20 x 1,0 L.L.	0530	35 x 1,6 L.L.
0445	20 x 1,2 L.L.	0535	35 x 1,8 L.L.
0446	20 x 1,3 L.L.	0540	35 x 2,0 L.L.
0450	20 x 1,4 L.L.	0545	40 x 1,6 L.L.
0452	20 x 1,5 L.L.	0550	40 x 1,8 L.L.
0455	20 x 1,6 L.L.	0555	40 x 2,0 L.L.
0460	20 x 1,8 L.L.	0560	45 x 1,8 L.L.
0465	20 x 2,0 L.L.	0565	45 x 2,0 L.L.
0466	20 x 2,5 L.L.	0570	50 x 2,0 L.L.
0470	25 x 1,0 L.L.		

HENKE

HENKE-PREMIUM 10 unidades

código	descripción	código	descripción
0654	1,0 x 10 mm.	0655	2,0 x 20 mm.
0653	1,0 x 15 mm.	0664	1,8 x 25 mm.
0651	1,4 x 15 mm.	0665	2,0 x 25 mm.
0657	1,6 x 15 mm.	0674	1,8 x 30 mm.
0656	2,0 x 15 mm.	0675	2,0 x 30 mm.
0652	1,4 x 20 mm.	0670	1,8 x 35 mm.
0660	1,6 x 20 mm.	0671	2,0 x 35 mm.
0650	1,8 x 20 mm.	0685	2,0 x 40 mm.
		0690	2,0 x 50 mm.



HSW-ECO 12 unidades

código	descripción	código	descripción
0403	0,6 x 3 mm. L.L.	0379	1,6 x 20 mm. L.L.
0404	0,6 x 4 mm. L.L.	0380	1,8 x 20 mm. L.L.
0406	0,6 x 5 mm. L.L.	0381	2,0 x 20 mm. L.L.
0402	0,7 x 4 mm. L.L.	0385	1,8 x 25 mm. L.L.
0370	1,0 x 10 mm. L.L.	0386	2,0 x 25 mm. L.L.
0371	1,2 x 10 mm. L.L.	0387	2,0 x 30 mm. L.L.
0372	1,0 x 15 mm. L.L.	0390	2,0 x 35 mm. L.L.
0373	1,2 x 15 mm. L.L.	0391	2,0 x 40 mm. L.L.
0374	1,4 x 15 mm. L.L.	0395	2,0 x 50 mm. L.L.
0375	1,5 x 15 mm. L.L.		



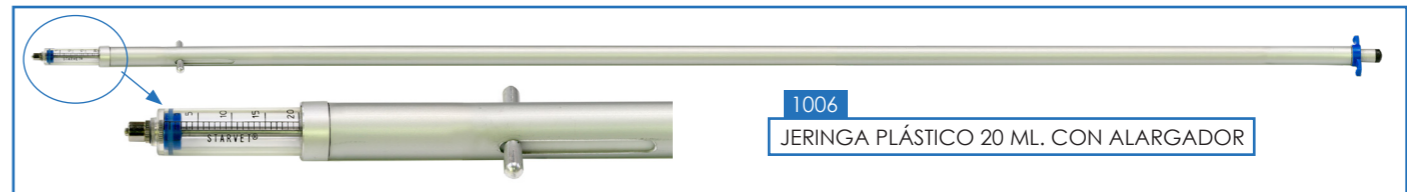
JERINGAS

código	descripción
1000	JERINGA PLÁSTICO 10 ML. REUTILIZABLE
1005	JERINGA PLÁSTICO 20 ML. REUTILIZABLE
1010	JERINGA PLÁSTICO 30 ML. REUTILIZABLE
1015	JERINGA PLÁSTICO 50 ML. REUTILIZABLE
1020	JERINGA 10 ML. REGULABLE
1025	JERINGA 20 ML. REGULABLE



Reutilizables
Larga duración
Jeringas de plástico

Con y sin regulador
Transparencia tipo cristal



1006
JERINGA PLÁSTICO 20 ML. CON ALARGADOR

REVOLVER



4310
REVOLVER 50 ML. MANGO METÁLICO

431001
CILINDRO PLÁSTICO REVOLVER 50 ML.

BD Jeringas desechables

código	descripción
2000	2 CUERPOS 2 CC. 100 UDS.
2080	2 CUERPOS 2 CC CON AGUJA 100 UDS.
2005	2 CUERPOS 5 CC. 100 UDS.
2010	2 CUERPOS 10 CC. 100 UDS.
2015	2 CUERPOS 20 CC. 80 UDS.
2050	3 CUERPOS 1 CC AGUJA 16 X 0,5 120 UDS.
2051	3 CUERPOS 1 CC. 120 UDS.
2020	3 CUERPOS 2 CC. 100 UDS.
2025	3 CUERPOS 5 CC. 100 UDS.
2030	3 CUERPOS 10 CC. 100 UDS.
2035	3 CUERPOS 20 CC. 50 UDS.
2040	3 CUERPOS 50 CC.
2045	3 CUERPOS 100 ML. CONO L. L.



Agujas desechables

100 unidades

MICROLANCE

código	descripción
2055	16 x 0,5
2076	16 x 0,8
2060	25 x 0,6
2085	25 x 0,8
2065	25 x 0,9
2070	25 x 1,1
2078	40 x 0,8
2081	40 x 0,9
2075	40 x 1,2



DIL-VET

código	descripción
2066	13 x 0,9
2067	16 x 0,5
2074	25 x 0,8
2068	25 x 0,9
2090	25 x 1,6
2071	40 x 1,2
2094	40 x 1,8
2086	60 x 2,1
2082	80 x 2,0

HAUPTNER



4044

código	descripción
4044	JERINGA REVOLVER HAUPTNER 5 ML.
4045	JERINGA REVOLVER HAUPTNER 10 ML.
4050	JERINGA REVOLVER HAUPTNER 25 ML.
4055	JERINGA REVOLVER HAUPTNER 30 ML.
4060	JERINGA REVOLVER HAUPTNER 50 ML.



4050



4060

código	descripción
4065	ALARGADOR HAUPTNER 35 CM.
4066	ALARGADOR HAUPTNER 50 CM.

Alargadores



HAUPTNER MUTTO



4110

4095
JERINGA 5 ML.

4110
JERINGA CON PORTAFRASCO



4095

HENKE



ROUX

código	descripción
4000	10 ML. L. LOCK
4005	30 ML. L. LOCK
4010	50 ML. L. LOCK
4085	50 ML. CON ALARGADOR



4082



4086



4000

Alargadores

código	descripción
4086	ALARGADOR 50 CM. ROUX COMPLETO
4080	ALARGADOR JERINGAS REVOLVER LUER-LOCK / ROSCADO
4082	ALARGADOR JERINGAS REVOLVER LUER-LOCK / LUER-LOCK

HENKE TUBERCULINA

4040
JERINGA HENKE TUBERCULINA



MULTI-MATIC

4090
JERINGA MULTI-MATIC 50 ML.

4091
JERINGA MULTI-MATIC 25 ML.



4090



4091

FERRO-MATIC



- 4015
JERINGA 3 ML.
- 4020
JERINGA 5 ML.



VET-MATIC

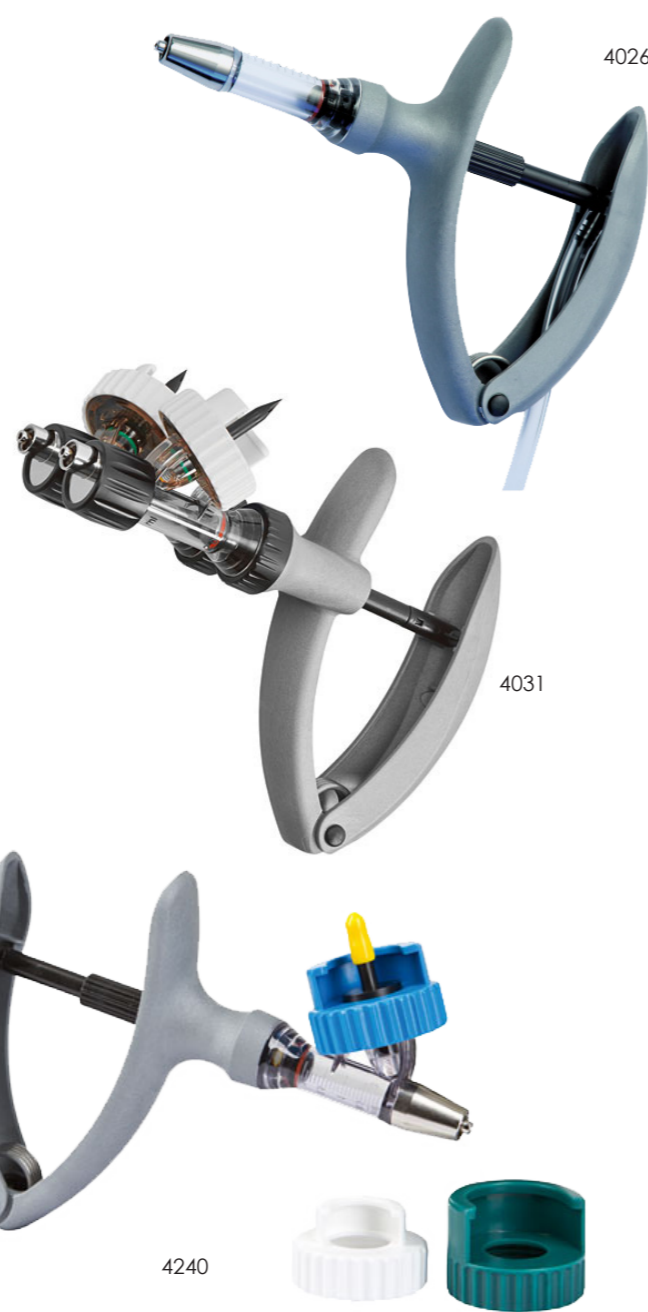


- 4070
JERINGA 5 ML.
- 4075
JERINGA 10 ML.
- 407015
CONO ROSCA VET-MATIC 5ML.
- 407016
CASQUILLO PARA ALARGADOR HAUPTNER



ECO-MATIC

código	descripción
4243	JERINGA 0,3 ML. BOTES 10-500 ML.
4033	JERINGA 0,3 ML. CON PORTAFRASCO
4242	JERINGA 0,5 ML. BOTES 10-500 ML.
4032	JERINGA 1 ML. CON PORTAFRASCO
4241	JERINGA 1 ML. BOTES 10-500 ML.
4240	JERINGA 2 ML. BOTES 10-500 ML.
4025	JERINGA 2 ML. CON PORTAFRASCO
4026	JERINGA 2 ML. CON TUBO
4245	JERINGA 5 ML. BOTES 10-500 ML.
4030	JERINGA 5 ML. CON PORTAFRASCO
4028	JERINGA 5 ML. CON TUBO
4031	JERINGA TWIN 1ML + 1 ML.
4038	JERINGA TWIN 1ML + 2ML.
4039	JERINGA TWIN 2ML + 2ML.



4026

4031

4025

4024

PHILLIPS



4200

REVOLVER

código	descripción
4200	25 ML. METAL
4205	50 ML. METAL



- Resistentes a golpes y caídas.
- Dosificación exacta.

Vacunadores

código	descripción
3208	VACUNADOR PHILLIPS 5 ML. + ALARGADOR + MOCHILA
3205	VACUNADOR PHILLIPS 5 ML. METÁLICO
3220	VACUNADOR POWER-MASTER 15 ML.



3220



3205



4210
ALARGADOR PHILLIPS



4215
LUBRICANTE PARA JERINGAS PHILLIPS 2 X 15 ML.

SOCOREX

código	descripción
3000	JERINGA 0,3 ML.
3087	JERINGA 0,3 ML. CON PORTAFRASCOS
3005	JERINGA 0,5 ML.
3035	JERINGA 0,5 ML. CON PORTAFRASCO
3009	JERINGA 0,5 ML. DOBLE
3010	JERINGA 1 ML.
3040	JERINGA 1 ML. CON PORTAFRASCO
3014	JERINGA 1 ML. DOBLE
3015	JERINGA 2 ML.
3045	JERINGA 2 ML. CON PORTAFRASCO
3018	JERINGA 2 ML. DOBLE
3020	JERINGA 5 ML.
3050	JERINGA 5 ML. CON PORTAFRASCO
3075	JERINGA 5 ML. DOBLE
3025	JERINGA 10 ML.
3036	JERINGA 10 ML. CON PORTAFRASCOS

código	descripción
4135	ALARGADOR SOCOREX 35 CM.



código	descripción
3002	JUEGO RECAMBIOS 0,3 ML.
3007	JUEGO RECAMBIOS 0,5 ML.
3012	JUEGO RECAMBIOS 1 ML.
3017	JUEGO RECAMBIOS 2 ML.
3022	JUEGO RECAMBIOS 5 ML.
3027	JUEGO RECAMBIOS 10 ML.



6
unidades

código	descripción
3001	CILINDRO 0,3 ML.
3006	CILINDRO 0,5 ML.
3011	CILINDRO 1 ML.
3016	CILINDRO 2 ML.
3021	CILINDRO 5 ML.
3026	CILINDRO 10 ML.



OPCIÓN DE COMPRA INDIVIDUAL



3055
BOTELLA SOCOREX 60 ML.



3060
PORTA FRASCOS SOCOREX Nº53

306002
AGUJA PORTA FRASCOS Nº52



SIMCRO

3261
VACUNADOR SIMCRO PREMIUM
0,5 ML. CON PORTA FRASCO



3107
ADAPTADOR FRASCOS CON TUBO



3279
INYECTOR DUAL SLIMLINE 1 + 1 ML.

3277
INYECTOR DUAL SLIMLINE 2 + 2 ML.



3272
VACUNADOR PREMIUM 12 ML.
CON TUBO



3350
DOSIFICADOR BUCAL ULTIMATE 2 ML.



PRIMA

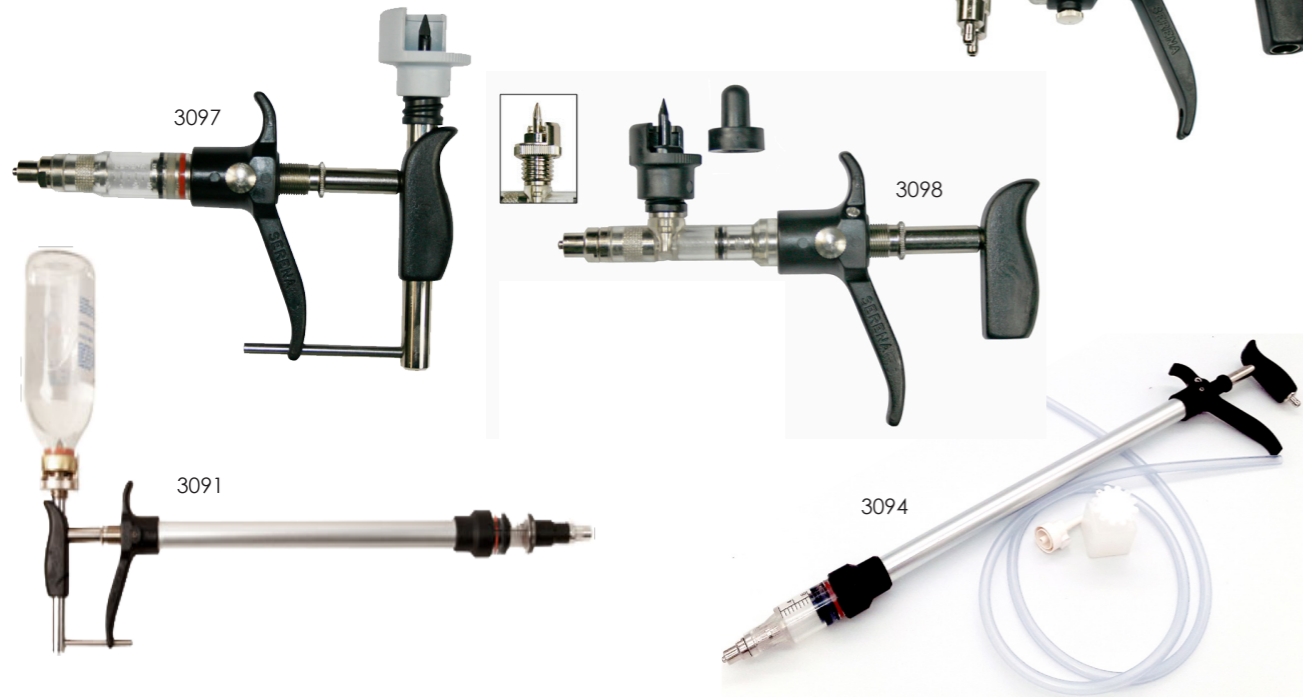
código	descripción
3084	JERINGA 2 ML. CON PORTA FRASCO
3085	JERINGA 2 ML. CON TUBO
3088	JERINGA 5 ML. CON PORTA FRASCO
3086	JERINGA 5 ML. CON TUBO



SERENA



código	descripción
3095	JERINGA 0,5T
3080	JERINGA DOBLE 0,5 + 0,5 REGULABLE
3098	JERINGA 0,5TPF CON PORTA FRASCOS DELANTERO
3089	JERINGA 1T
3099	JERINGA 2TPFS CON PORTA FRASCOS TRASERO
3093	JERINGA 2TPF CON PORTA FRASCOS DELANTERO
3091	JERINGA 5 ML. CON PORTA FRASCOS Y ALARGADOR 40 CM.
3097	JERINGA 5TPFS CON PORTA FRASCOS
3092	JERINGA 5T
3090	JERINGA 5T CC CON ALARGADOR 40 CM.
3094	JERINGA 12T CON ALARGADOR 40 CM.



KAYCE



código	descripción
3302	VACUNADOR MK2 OVIJECTOR MULTIFIT 2 ML.
3303	VACUNADOR MK2 OVIJECTOR 2 ML.(DOSIS 0,25ML.)
3300	VACUNADOR MK3 OVIJECTOR 5 ML.(DOSIS 0,5 ML)



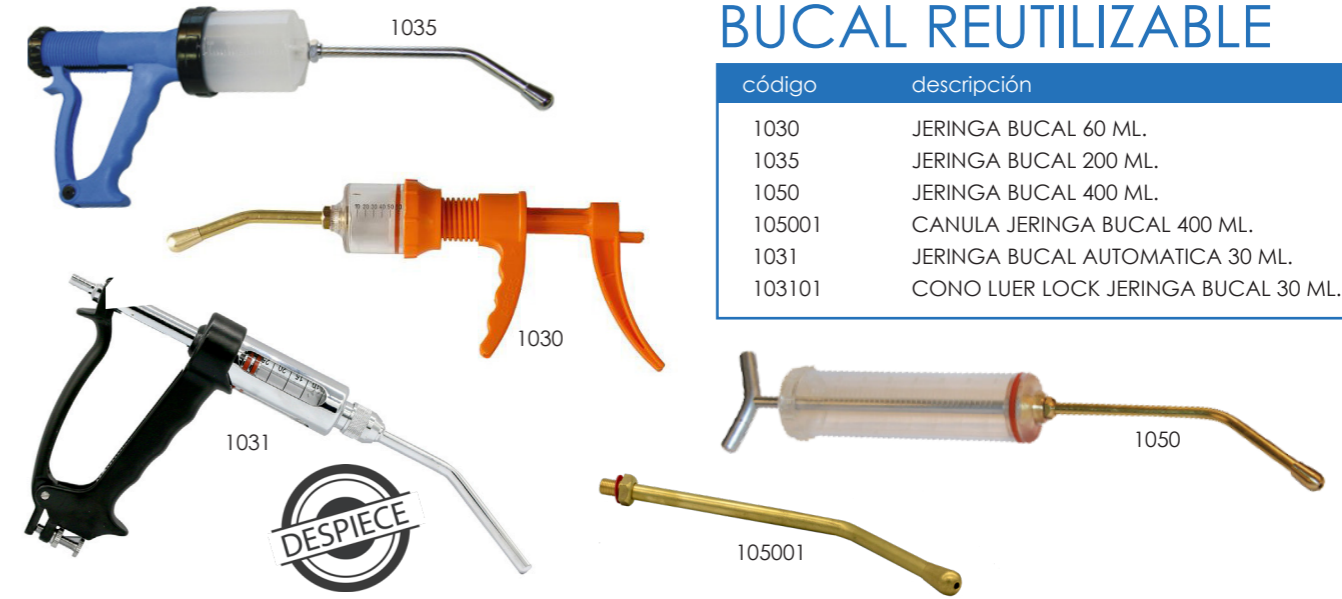
3360

VACUNADOR THAMA POX 5ML 2 AGUJAS (VIRUELA)



BUICAL REUTILIZABLE

código	descripción
1030	JERINGA BUCAL 60 ML.
1035	JERINGA BUCAL 200 ML.
1050	JERINGA BUCAL 400 ML.
105001	CÁNULA JERINGA BUCAL 400 ML.
1031	JERINGA BUCAL AUTOMÁTICA 30 ML.
103101	CONO LUER LOCK JERINGA BUCAL 30 ML.



código	descripción
1100	DOSIFICADOR AUTOMÁTICO BRAVO 15 ML. SIN MOCHILA
1120	DOSIFICADOR AUTOMÁTICO BRAVO 30 ML. SIN MOCHILA
110001	CONO LUER LOCK DOSIFICADOR BRAVO 15 ML.
110002	CÁNULA BUCAL BRAVO
112001	CONO LUER LOCK CON ACOPLA DOSIFICADOR BRAVO 30 ML.
1034	JERINGA BUCAL AUTOMÁTICA 60 ML.

BRAVO BUCAL



HENKE BUCAL

código	descripción	código	descripción
4034	23 ML SIN MOCHILA	1106	JERINGA BUCAL ECO-MATIC 12,5 ML.
4035	30 ML. CON MOCHILA	1107	JERINGA BUCAL ECO-MATIC 30 ML.
4036	30 ML. SIN MOCHILA		



PHILLIPS BUCAL



3210
DOSIFICADOR BUCAL PHILLIPS 20 ML.



4150
JERINGA POUR-ON 65 ML. PHILLIPS



1125
JERINGA POUR-ON 75 ML. MASTER LINE

- Muy cómoda de manejar
- Dosificación de 1 ml. a 15 ml.
- Para líquidos densos o acuosos
- Se suministra con o sin compresor

3224
POWER MASTER 50 ML. ORAL FLOATING HOOK



3226
ORAL FLOATING HOOK

JERINGAS CON ALARGADOR

código	descripción
1060	JERINGA 10 ML. CON ALARGADOR 50 CM.
1065	JERINGA 20 ML. CON ALARGADOR 1 M.
1070	JERINGA 20 ML. CON ALARGADOR DE 1,5 M.



1060



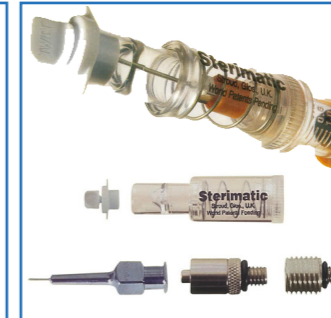
1065



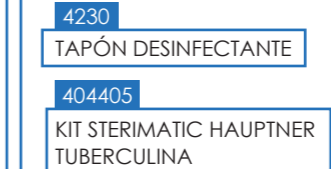
1070



3250
VACUNADOR DERMOJET



4230
TAPÓN DESINFECTANTE



404405
KIT STERIMATIC HAUPTNER TUBERCULINA



4400
PISTOLMATIC 20 ML.

VACUNADOR - DOSIF. ELECTRÓNICO

3310



- Reduce la tensión y las lesiones repetitivas de la mano.
- Fácil de ajustar la tasa de dosis en el teclado digital para una dosificación precisa.
- Capaz de realizar más de 1.000 inyecciones por carga de batería, eliminando el tiempo de inactividad y aumentando la eficiencia.
- El inyector puede administrar cualquier vacuna o medicación intramuscular, subcutánea o intra-dérmica / transdérmica.
- No requiere una fuente de alimentación externa como CO2 o aire comprimido, sin conexión a tanques pesados, botellas, reguladores o cables de alimentación.



3330



3334

3332

código	descripción
3310	DOSIFICADOR ELECTRÓNICO G 10
331001	PILAS PARA DOSIFICADOR ELECTRÓNICO
3330	VACUNADOR ELECTRÓNICO V 10
3332	DOSIFICADOR BUCAL 70 ML. ELECTRÓNICO
3334	VACUNADOR ELECTRÓNICO 14 ML.

- El aplicador a batería está diseñado para reducir la tensión de la mano con comodidad durante todo el día y se puede utilizar para todos los tratamientos de ganado.
- Ajuste la dosis por volumen o peso gracias al teclado digital. Con pantalla de bloqueo para evitar ajustes accidentales de la dosis.
- Velocidad de avance y retroceso del pistón ajustable para adaptarse a la viscosidad del producto.
- Las funciones de estadísticas muestran la cantidad de producto utilizado y el número de dosis.
- Varias opciones que permiten utilizar la misma unidad de motor para inyectar o dosificar oralmente.
- Duración de la batería: más de 2000 dosis de 50 ml o más de 1000 dosis de inyección de 3 ml.

23100
CARRO PARA LECHONES



Estos carros son el aliado perfecto para las explotaciones porcinas ya que reduce el tiempo procesado y mejoran la comodidad del trabajador, con lo que se obtiene una mayor eficiencia y mejora en el rendimiento.

Con este método de trabajo no solo se aumenta la productividad en el procesado, sino que también se proporciona mayor bienestar al lechón ya que en el mismo proceso se puede suministrar soluciones orales, vacunas o cortar el rabo, al reducir el tiempo del proceso se reduce el estrés del animal lo que proporciona también un mayor rendimiento en la crianza.

Estos carros son totalmente personalizables, por lo que se pueden fabricar de distintos tamaños e instalar todos los accesorios que el cliente necesite, adaptándose así a las necesidades del ganadero y de sus instalaciones.

Son equipos que tienen una gran robustez y un bajo mantenimiento. Al estar fabricado en acero inoxidable y contar con una superficie lisa son fáciles de limpiar y desinfectar.



BANDEJA GIRATORIA 180°

La bandeja giratoria facilita el trabajo a ambos lados del pasillo evitando así incómodas maniobras con el carro.



ACOPLE BUCAL

- Soporte automático para eco-matic. Se acciona al presionar el morro del animal con la palanca.
- Adaptado para todas las jeringas eco-matic.
- La jeringa se extrae fácilmente para uso manual.
- Posibilidad de incluir un soporte para la mochila de 2,5 L.



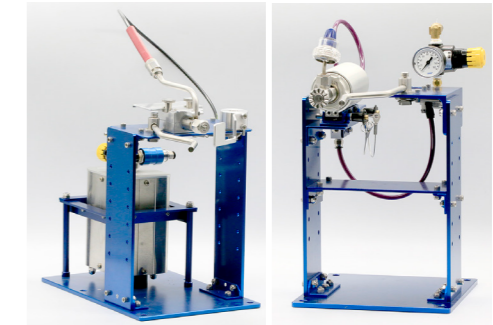
MOCHILA DE 2,5 L.

Para administrar grandes cantidades de medicamento se puede colocar la mochila de 2,5 L.



CORTA RABOS CON TRANSFORMADOR 750°

- 230 V.
- Potencia 58 VA.
- Temperatura aprox. 750 ° C



VACUNADOR SIN AGUJA

- Pulse 250 tiene un rango de dosis de 0,5 ml a 2,5 ml.
- Pulse 50 tiene un rango de dosis de 0,1 ml a 0,5 ml



JERINGA ECO-MATIC CON CÁNULA BUCAL

- Jeringa automática con cilindro de PVC.
- Diseño ergonómico y funcionamiento sencillo.
- Varios tipos de jeringa a elegir: con portafrasco o con tubo o con botes 10 - 500 ML.
- Varios tamaños de dosificación: de 0,1 hasta 5 ml.
- Cánula bucal metálica.



CAJA PLÁSTICO PARA LECHONES

- Capacidad: 92 L. ó 42 L.
- Tamaños: 43 x 56 cm. 34 x 46 cm.
- Material: Polietileno.



CABLE DE 35 M.

- 220 V.
- Enrollador automático de cable.

VACUNADOR SIN AGUJA

3315

INJECTOR SIN AGUJA EASYPRO SYSTEM P250

MODELO PULSE 250

El Pulse 250 es el inyector sin aguja de alta calidad, para la aplicación en cerdos de primera edad.

Con tecnología punta, que ha demostrado ser seguro y eficaz para la administración de vacunas y productos farmacéuticos, el Pulse 250 ayuda a los productores de ganado a utilizar la administración sin agujas, para eliminar los problemas asociados con los procesos de inyección con aguja.

El Pulse 250 tiene un rango de dosis de 0,5 ml a 2,5 ml.



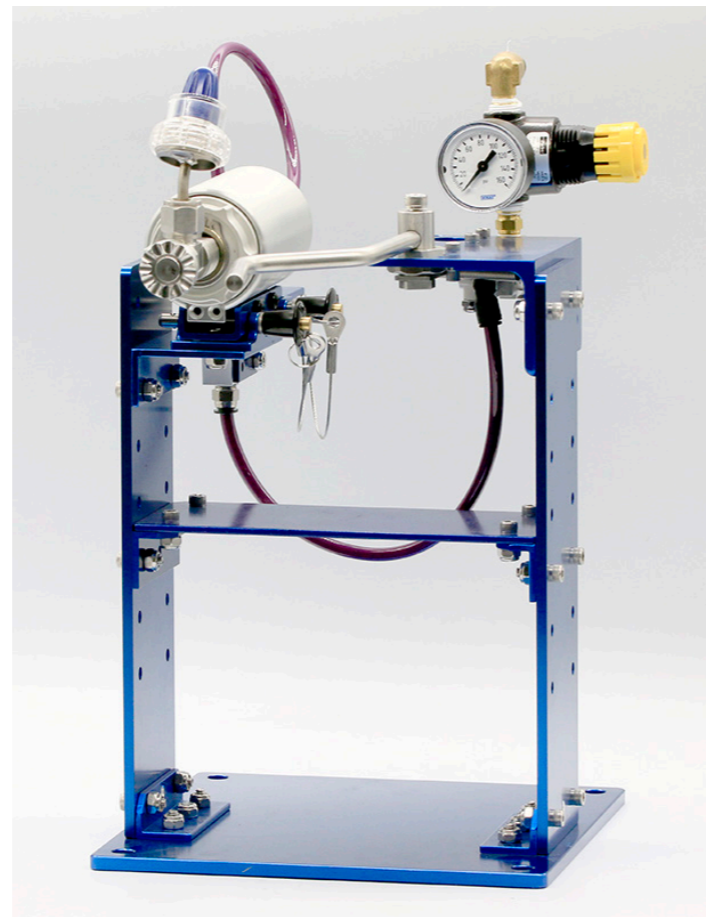
3320

INJECTOR SIN AGUJA EASYPRO SYSTEM P50

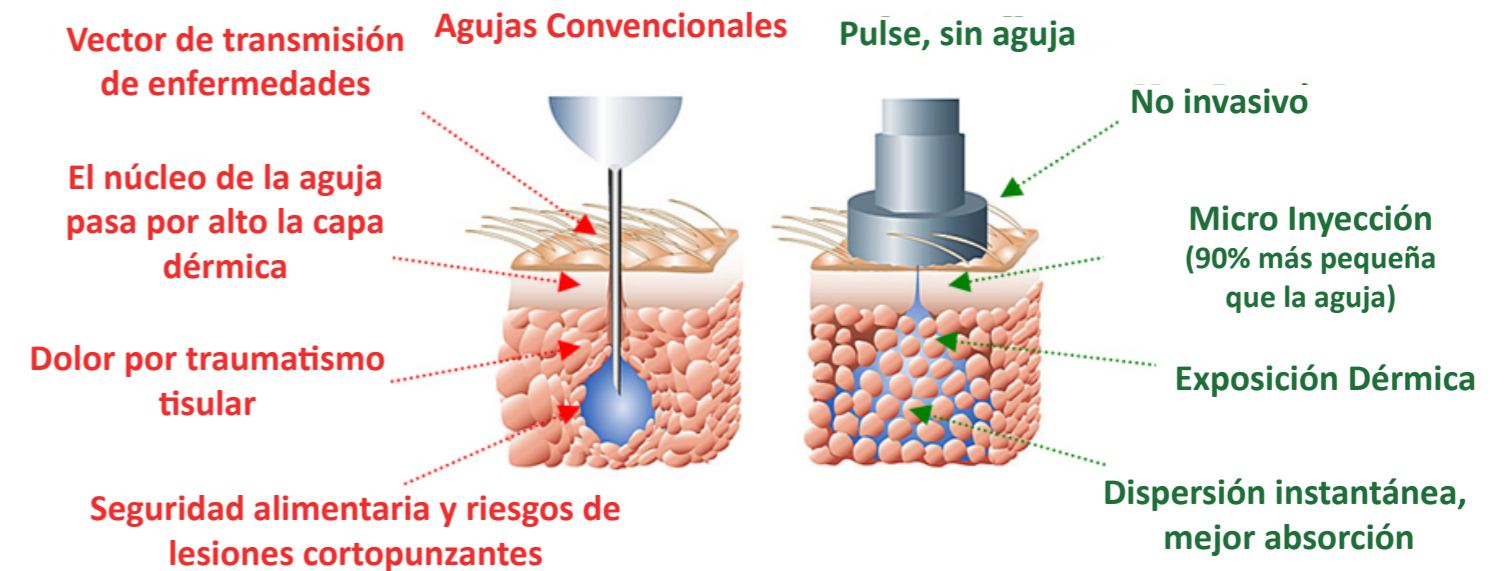
MODELO PULSE 50

Pulse 50 Micro Dose permite inyecciones sin aguja de productos farmacéuticos en dosis muy bajas.

El Pulse 50 Micro Dose tiene un rango de dosis de 0,1 ml a 0,5 ml y es ideal para la inyección de productos en cerdos jóvenes, donde la velocidad, la flexibilidad y la precisión de la dosis son vitales.



BENEFICIOS DEL VACUNADOR SIN AGUJA

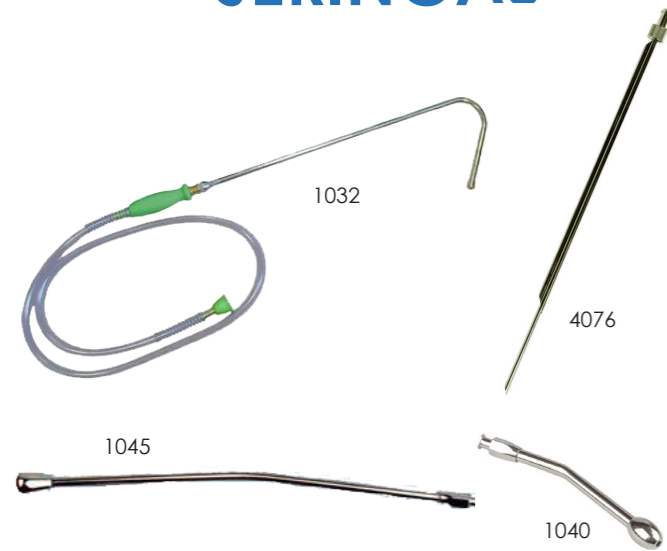


Se ha demostrado que el uso de los sistemas de inyección de Pulse NeedleFree Systems ofrece importantes beneficios a los productores de ganado.

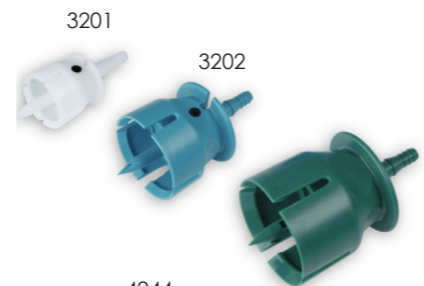
Estos beneficios incluyen:

- **Bioseguridad:** la salud animal se mejora al eliminar las agujas que transmiten enfermedades.
- **Gran eficacia:** la administración transdérmica expone el antígeno a células altamente inmunogénicas en la piel.
- **Seguridad alimentaria:** la carne es más segura porque no existe la posibilidad de que se rompan fragmentos de agujas en los productos de consumo.
- **Productividad:** el rendimiento de la canal aumenta porque el daño tisular de las inyecciones con agujas se reduce significativamente.
- **Velocidad:** los costos laborales se reducen en los programas de inyección a gran escala.
- **Seguridad de los trabajadores:** las lesiones de los trabajadores por pinchazos de agujas y lesiones por movimientos repetitivos se reducen drásticamente.
- **Respetuoso con el medio ambiente:** se eliminan los costos de eliminación de desechos médicos.
- **Precisión de la dosis:** el error humano se reduce cuando el proceso de inyección "automático" del Pulse administra la dosis instantáneamente en el tejido.

ACCESORIOS JERINGAS



código	descripción
4076	TUBO ASCENSIÓN METAL
1032	GANCHO BUCAL VACUNO
1040	CÁNULA BUCAL LARGA
1045	CÁNULA BUCAL CORTA
4093	MOCHILA 2,5 LITROS
409305	TAPÓN MOCHILA 2,5 LITROS
4100	MOCHILA HENKE 2,5 LITROS
4125	TAPÓN MOCHILA HENKE
4027	SUJETA FRASCOS BRAZO
402701	SUJETA FRASCOS CINTURA
4115	ALARGADOR NEEDLE-EZE
4073	TUBO SILICONA 5 X 9 MM. 1 METRO
4074	TUBO SILICONA 7 X 10 MM 1 METRO
4077	TUBO SILICONA 4 X 6 - 1 METRO
407701	TUBO SILICONA 4 MM. X 8 MM. 1 METRO
4078	TUBO SILICONA 4 X 6 - 25 METROS
4330	KIT PARA FRASCOS 100-250-500 ML.
3201	ADAPTADOR FRASCOS HASTA 100 ML.
3202	ADAPTADOR FRASCOS HASTA 250 ML.
402025	ADAPTADOR BOTES UNIVERSAL 20 MM. (BLANCO)
402028	ADAPTADOR BOTES UNIVERSAL 30 MM. (AZUL)
4244	ADAPTADOR BOTES UNIVERSAL 33 MM. (VERDE)
4246	ADAPTADOR BOTES UNIVERSAL 34 MM. (NEGRO)



IDENTIFICACIÓN



IDENTIFICACIÓN CARDIL	p. 22 a 24
IDENTIFICACIÓN ALLFLEX	p. 25
IDENTIFICACIÓN ELECTRÓNICA	p. 26
MICROCHIPS	p. 26
LECTORES	p. 26
OTRAS FORMAS DE IDENTIFICAR	p. 27 a 28
MARCAJE OVINO	p. 30
MARCAJE PORCINO	p. 31 a 32
MARCAJE	p. 33 a 34

CROTALES PARA LA IDENTIFICACIÓN DE LECHONES, CORDEROS Y CABRITOS

LYC-TAG

	sin numerar	numerado
AMARILLO	8000	8001
AZUL	8015	8016
BLANCO	8005	8006
NARANJA	8010	8011
ROJO	8025	8026
ROSA	8033	8034
VERDE	8020	8021
VIOLETA	8028	8029

37,9 mm, x 9,7 mm.



MARCADO CON SISTEMA LASER

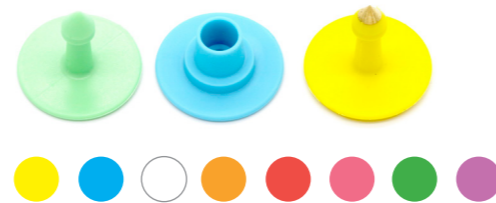


CROTALES REDONDOS PARA LA IDENTIFICACIÓN DE PORCINO

HEMBRA CABEZA ABIERTA

	sin numerar	numerado		sin numerar	numerado
AMARILLO	8430	8431	ROJO	8455	8456
AZUL	8445	8446	ROSA	8460	8461
BLANCO	8435	8436	VERDE	8450	8451
NARANJA	8440	8441	VIOLETA	8465	8466

Diametro: 28,65 mm.



MACHO P/METAL

	sin numerar	numerado		sin numerar	numerado
AMARILLO	8200	8201	ROJO	8225	8226
AZUL	8215	8216	ROSA	8235	8236
BLANCO	8205	8206	VERDE	8220	8221
NARANJA	8210	8211	VIOLETA	8230	8231



MACHO P/PLÁSTICO

	sin numerar	numerado		sin numerar	numerado
AMARILLO	8060	8061	ROJO	8285	8286
AZUL	8075	8076	ROSA	8289	8293
BLANCO	8065	8066	VERDE	8080	8081
NARANJA	8070	8071	VIOLETA	8287	8288



CROTALES PARA LA IDENTIFICACIÓN DE OVINO Y PORCINO



PIG-TAG MACHO

	sin numerar	numerado
AMARILLO	8300	8301
AZUL	8345	8346
BLANCO	8305	8306
NARANJA	8335	8336
ROJO	8325	8326
VERDE	8330	8331
VIOLETA	8350	8351

PIG-TAG HEMBRA

	sin numerar	numerado
AMARILLO	8130	8131
AZUL	8145	8146
BLANCO	8135	8136
NARANJA	8140	8141
ROJO	8155	8156
VERDE	8150	8151
VIOLETA	8157	8158



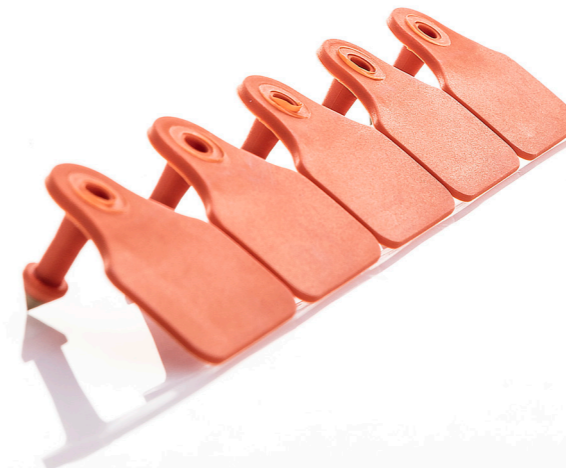
55,5 mm x 57 mm.

OVI-TAG MACHO

	sin numerar	numerado
AMARILLO	8250	8251
AZUL	8265	8266
BLANCO	8255	8256
NARANJA	8260	8261
ROJO	8275	8276
VERDE	8270	8271
VIOLETA	8280	8281

OVI-TAG HEMBRA

	sin numerar	numerado
AMARILLO	8100	8101
AZUL	8115	8116
BLANCO	8105	8106
NARANJA	8110	8111
ROJO	8125	8126
VERDE	8120	8121
VIOLETA	8127	8128



39 mm x 41,4 mm.

CROTALES PARA LA IDENTIFICACIÓN DE VACUNO



BULL-TAG HEMBRA

	sin numerar	numerado
AMARILLO	8160	8161
AZUL	8175	8176
BLANCO	8165	8166
NARANJA	8170	8171
ROJO	8185	8186
VERDE	8180	8181



81,2 mm. x 65,3 mm.

CALF-TAG HEMBRA

	sin numerar	numerado
AMARILLO	8310	8311
AZUL	8355	8356
BLANCO	8315	8316
NARANJA	8360	8365
ROJO	8375	8376
VERDE	8370	8371



69,9 mm. x 55,5 mm.

PEQUEÑA 65 mm. x 50 mm.

	sin numerar	numerado
AMARILLO	8500	8501
AZUL	8515	8516
BLANCO	8505	8506
NARANJA	8510	8511
ROJO	8525	8526
VERDE	8520	8521
VIOLETA	8530	8531

MARCA DE COLGAR



GRANDE 90 mm. x 69 mm.

	sin numerar	numerado
AMARILLO	8600	8601
AZUL	8615	8616
BLANCO	8605	8606
NARANJA	8610	8611
ROJO	8625	8626
VERDE	8620	8621
VIOLETA	8630	8631

CROTALES PARA LA IDENTIFICACIÓN EN OVINO, CAPRINO, PORCINO Y VACUNO



MAXI HEMBRA	sin numerar	numerado
AMARILLO	7260	7261
AZUL	7265	7266
BLANCO	7270	7271
NARANJA	7276	7277
ROJO	7278	7279
VERDE	7272	7273

HEMBRA BOTÓN	sin numerar	numerado
AMARILLO	7160	7161
AZUL	7165	7166
BLANCO	7170	7171
NARANJA	7175	7176
ROJO	7178	7179
VERDE	7180	7181

MEDIUM HEMBRA	sin numerar	numerado
AMARILLO	7530	7531
AZUL	7542	7543
BLANCO	7536	7544
NARANJA	7546	7547
ROJO	7540	7541
VERDE	7565	7566

JUNIOR HEMBRA	sin numerar	numerado
AMARILLO	7185	7186
AZUL	7190	7191
BLANCO	7195	7196
NARANJA	7200	7201
ROJO	7290	7291
VERDE	7205	7206

SENIOR HEMBRA	sin numerar	numerado
AMARILLO	7235	7236
AZUL	7240	7241
BLANCO	7245	7246
ROJO	7250	7251
VERDE	7255	7256



código	descripción
7553	PEN-TAG HEMBRA BLANCA S/N.
7555	PEN-TAG MACHO BLANCO

MACHO BOTÓN	sin numerar	numerado
AMARILLO	7135	7136
AZUL	7140	7141
BLANCO	7145	7146
NARANJA	7150	7151
ROJO	7177	7157
VERDE	7155	7156

MEDIUM MACHO	sin numerar	numerado
AMARILLO	7532	7534
AZUL	7545	7567
BLANCO	7538	7539
NARANJA	7548	7549
ROJO	7535	7537
VERDE	7568	7569

JUNIOR MACHO	sin numerar	numerado
AMARILLO	7210	7211
AZUL	7215	7216
BLANCO	7220	7221
NARANJA	7225	7226
ROJO	7295	7296
VERDE	7230	7231

SENIOR MACHO	sin numerar	numerado
AMARILLO	7285	7286
AZUL	7292	7293
BLANCO	7287	7298
ROJO	7289	7294
VERDE	7288	7297

ALLFLEX



IDENTIFICACIÓN ELECTRÓNICA

código	descripción	código	descripción	código	descripción
7942	HEMBRA FDX REUTILIZABLE	7980	F4R HDX SLIM YELLOW	7360	MACHO REDONDO CUELLO LARGO AMARILLO S/N
7945	HEMBRA FDX CABEZA CERRADA				
			REUTILIZABLE		
				7705	ALLFLEX MACHO LARGO
código	descripción	código	descripción	código	descripción
7947	CONJUNTO HDX (SRAE02) 30 X 30 MM.	7948	CONJUNTO HDX (SRAE12) 22 X 53 MM.	7949	CONJUNTO FDX (SRAE02) 30 X 30 MM.

MICROCHIPS

código	descripción
7930	IMPLANTADOR MICROCHIP MANUAL
7931	AGUJA PARA IMPLANTADORA MANUAL
7900	MICROCHIP 2 X 12 MM



La ergonomía y tamaño de esta pistola hace que la implantación de microchips resulte fácil y cómoda. Es de plástico de alto impacto, lo que la hace ligera a la vez que resistente. Apta para microchips con un diámetro de 1,4 mm. como microchips con un diámetro de 2 mm.

LECTORES

código	descripción
20000	LECTOR DE MICROCHIPS PETS
20001	CABLE LECTOR MICROCHIP
20080	LECTOR DE MICROCHIPS UNIVERSAL II
7950	LECTOR PORTATIL TRACKING 1
7951	CARGADOR TRACKING 1
7952	LECTOR PORTATIL TRACKING CON BLUETOOTH
7955	LECTOR STIK
7960	LECTOR ANDROID (MICROCHIP-QR-CODIGO BARRAS)



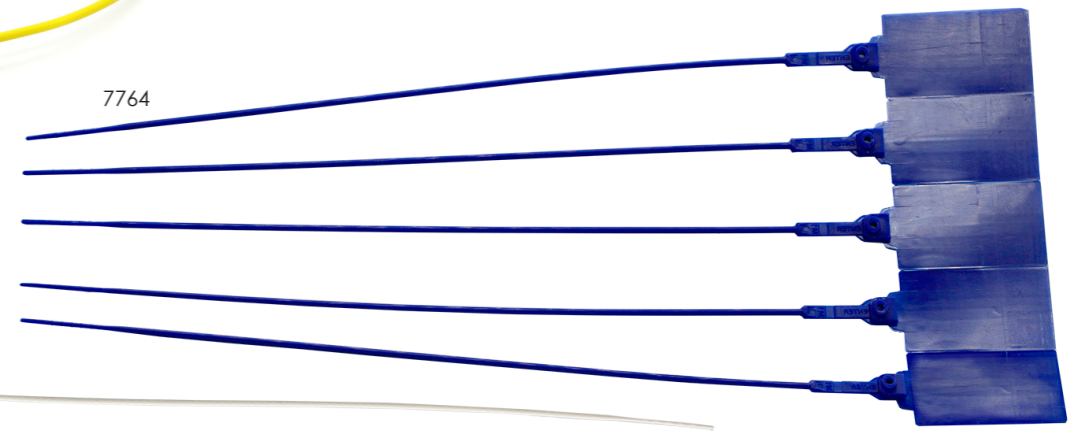
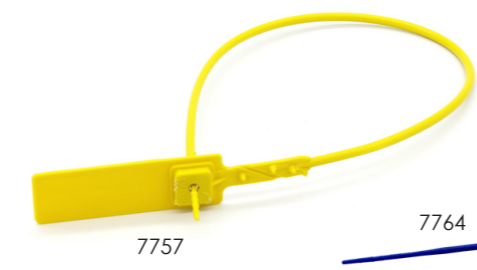
COLLAR PLÁSTICO OVEJAS



60/7,5 MM X 30 MM.
Longitud impresión: 265 mm.

	sin numerar	numerado
AMARILLO	7585	7586
AZUL	7575	7576
BLANCO	7595	7596
NARANJA	7590	7591
NEGRO	7598	7599
ROJO	7570	7571
ROSA	7592	7593
VERDE	7580	7581
VIOLETA	7577	7578

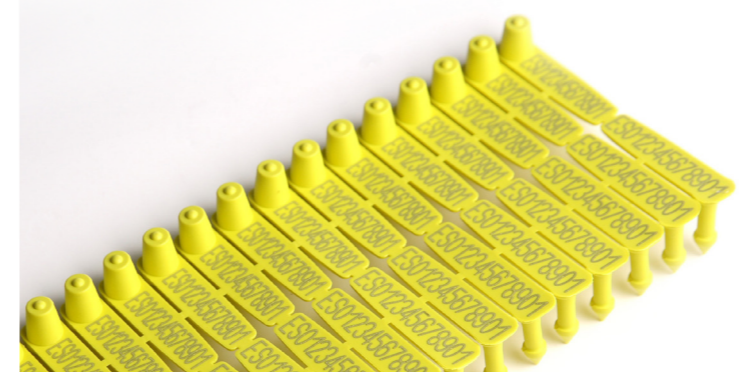
PRECINTOS



	sin numerar	numerado
BLANCO	7550	7551
JURSUS 3 AMARILLO	7757	7754
JURSUS 3 BLANCO	7762	7763
PRECINTO DUMBO SEAL PP BIG/400 AZUL (ANONIMO)	7764	

CORDEROS

	sin numerar	numerado
CROTAL OFICIAL	7610	7611



COLLAR NYLON CHAPA

	sin numerar	numerado
CHAPA PARA CINTA AMARILLA	7860	7862



9 X 7 CM.

PULSERAS PLÁSTICO PARA PATAS

OVINO CAPRINO

código	color
7630	AMARILLO
7645	AZUL
7635	BLANCO
7640	NARANJA
7642	ROJO
7650	VERDE

7630-7650



7760-7780

VACUNO

código	color
7760	AMARILLO
7770	AZUL
7780	NARANJA
7765	ROJO
7775	VERDE



370 mm x 40 mm.
Longitud impresión: 100 x 35 mm.

135 mm x 30 mm.
Longitud impresión: 104 x 30 mm.

código	descripción
7740	MARCA METAL CONEJOS HAUPTNER 100 UDS.

código	descripción
7134	ROTULADOR SAKURA 130

código	descripción
7280	ROTULADOR ALLFLEX DOBLE PUNTA

código	descripción
7132	ROTULADOR STANDAR

código	descripción
7133	ROTULADOR TAG-PEN

código	descripción
7130	ROTULADOR ARDES

código	descripción
7350	TENAZA LYC ALUMINIO
7351	MUELLE TENAZA LYC-TAG

código	descripción
7355	TENAZA CROITAL OFICIAL

código	descripción
8400	TENAZA PARA MARCAS STANDAR
840001	BULÓN TENAZA COLOR ROJO
727502	BULÓN TENAZAS STANDAR

código	descripción
7275	TENAZA ALLFLEX
727501	BULÓN RECAMBIO TENAZA ALLFLEX
727504	MUELLE TENAZA ALLFLEX
727503	CHAPA PLÁSTICO NEGRA TENAZA ALLFLEX

código	descripción
7125	TENAZA PARA MARCAS ARDES
712501	BULÓN RECAMBIO TENAZA ARDES

código	descripción
7975	TENAZA CROITAL OVINO TAGFASTER

- Aplicación automática con una sola mano.
- Liberación automática tras la implantación.
- Punta fina y robusta: fácil penetración en la oreja.
- Tiras de 20 crotales para aplicaciones sucesivas.

código	descripción
7330	TENAZA RETRACTOMATIC ALLFLEX AZUL
7335	TENAZA RETRACTOMATIC ALLFLEX IDE. NARANJA
733001	PIEZA NEGRA MONTURA AGUJA A. RETRACTOMATIC

código	descripción
7282	TENAZA CROITAL RAPID-EID ALLFLEX AZUL
7281	CUCHILLA QUITA CROTALES ALLFLEX

PULSERAS

código	descripción
7720	PULSERA CIERRE VELCRO AMARILLA 10 UDS.
7725	PULSERA CIERRE VELCRO ROJO 10 UDS.
7730	PULSERA CIERRE VELCRO AZUL 10 UDS.
7735	PULSERA CIERRE VELCRO VERDE 10 UDS.



PINTURA

código	descripción
18050	PINTURA PARA LANA AZUL 4 KGS.
18055	PINTURA PARA LANA ROJA 4 KGS.
18060	PINTURA PARA LANA VERDE 4 KGS.
18065	PINTURA PARA LANA NEGRA 4 KGS.



ARNÉS

código	descripción
13205	ARNES PARA OVINO, NYLON



SPRAYS

código	descripción
18019	SPRAY RAIDEX ROJO 500 ML. OVINO
18023	SPRAY RAIDEX AZUL 500 ML. OVINO
18024	SPRAY RAIDEX VERDE 500 ML. OVINO
18031	SPRAY RAIDEX NEGRO 500 ML. OVINO
18036	SPRAY RAIDEX AMARILLO 500 ML. OVINO
18037	SPRAY RAIDEX NARANJA 500 ML. OVINO



NÚMEROS

código	descripción
17895	JUEGO DE NUMEROS ALUMINIO 6 CM.
17900	JUEGO DE NUMEROS ALUMINIO 10 CM.



PASTILLA

código	descripción
13210	PASTILLA PARA ARNES, ROJA
13215	PASTILLA PARA ARNES, AZUL
13220	PASTILLA PARA ARNES, VERDE



código	descripción
18015	SPRAY RAIDEX ROJO 400 ML.
18020	SPRAY RAIDEX AZUL 400 ML.
18025	SPRAY RAIDEX VERDE 400 ML.
18028	SPRAY RAIDEX NEGRO 400 ML.
18029	SPRAY RAIDEX VIOLETA 400 ML.
18045	SPRAY RAIDEX AMARILLO 400 ML.

SPRAY RAIDEX

código	descripción
18075	SPRAY RAIDEX ROJO 500 ML.
18080	SPRAY RAIDEX AZUL 500 ML.
18085	SPRAY RAIDEX VERDE 500 ML.



SPRAY TOP MARKER

código	descripción
18017	SPRAY TOP MARKER 400 ML. ROJO
18022	SPRAY TOP MARKER 400 ML. AZUL
18027	SPRAY TOP MARKER 400 ML. VERDE

código	descripción
18016	SPRAY TOP-MARKER 500 ML. ROJO
18021	SPRAY TOP MARKER 500 ML. AZUL
18026	SPRAY TOP MARKER 500 ML. VERDE
18034	SPRAY TOP MARKER 500 ML. NEGRO
18038	SPRAY TOP MARKER 500 ML. NARANJA
18039	SPRAY TOP MARKER 500 ML. VIOLETA



LÁPIZ RAIDEX

código	descripción	código	descripción
18012	LÁPIZ RAIDEX AMARILLO	18011	LÁPIZ RAIDEX NEGRO
18005	LÁPIZ RAIDEX AZUL	18000	LÁPIZ RAIDEX ROJO
18008	LÁPIZ RAIDEX BLANCO	18010	LÁPIZ RAIDEX VERDE
18013	LÁPIZ RAIDEX NARANJA	18035	LÁPIZ RAIDEX VIOLETA



LÁPICES

código	descripción	código	descripción
18001	LÁPIZ TOP MARKER ROJO	18014	LÁPIZ TOP MARKER VERDE
18006	LÁPIZ TOP MARKER AZUL	18033	LÁPIZ TOP MARKER NEGRO



SACABOCADOS

código	descripción
17860	SACABOCADOS FIGURA 1
17865	SACABOCADOS FIGURA 2
17870	SACABOCADOS FIGURA 3
17875	SACABOCADOS FIGURA 4
17880	SACABOCADOS FIGURA 5
17881	SACABOCADOS CORTE INTERIOR REDONDO 1 CM
17882	SACABOCADOS TIPO T



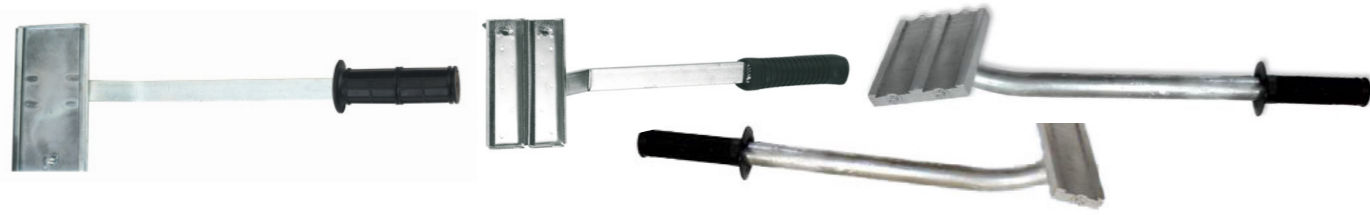
APLICADOR SPRAY

código	descripción
18018	APLICADOR SPRAY



MARTILLOS PARA TATUAR CERDOS

código	descripción	código	descripción
17636	MARTILLO TATUAR 6 CASILLAS 10 MM. ALUMINIO	17388	MARTILLO TATUAR 10 CASILLAS 20 MM. 2 LINEAS
17394	MARTILLO TATUAR 4 CASILLAS 20 MM. ZINCADO	17380	MARTILLO TATUAR 14 CASILLAS 20 MM 2 LINEAS
17386	MARTILLO TATUAR 6 CASILLAS 20 MM. ALUMINIO	17382	MARTILLO TATUAR 14 CASILLAS 20 MM 2 LINEAS ALU.
17385	MARTILLO TATUAR 6 CASILLAS 20 MM. ZINCADO	17642	MARTILLO TATUAR 4 CASILLAS 30 MM. ALUMINIO
17640	MARTILLO TATUAR 7 CASILLAS 20 MM. ALUMINIO	17641	MARTILLO TATUAR 7 CASILLAS 30 MM. ALUMINIO
17390	MARTILLO TATUAR 7 CASILLAS 20 MM. ZINCADO	17383	MARTILLO HAUPTNER 14 CASILLAS 20 MM 2 LINEAS



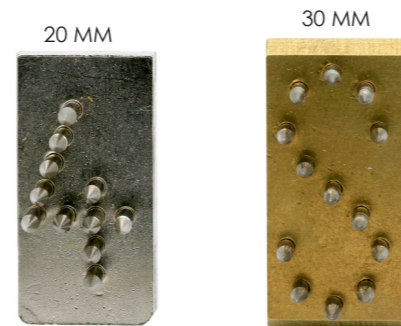
MARTILLO ROTATIVO

código	descripción
17381	MARTILLO ROTATIVO 4 CASILLAS 20 MM.
17384	JUEGO NUMERO 20 MM. MARTILLO ROTATIVO
17387	ABECEDARIO PARA MARTILLO ROTATIVO



LETRAS - NÚMEROS

código	descripción
17435-17632	LETRAS - NUMEROS 20 MM.
17645-17831	LETRAS - NUMEROS 30 MM.



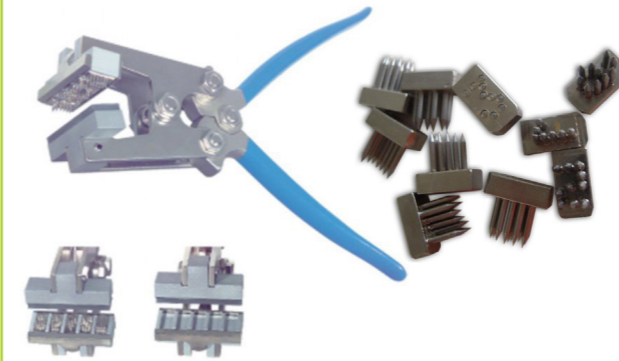
TINTA MARTILLO

código	descripción	código	descripción
17425	TINTA TATUAR RAIDEX 1 LITRO	17424	TINTA ALIMENTARIA MARRON E-155
17426	TINTA RAIDEX MARRON 1 LITRO	17430	BANDEJA PARA MARTILLO TATUADOR
17427	TINTA ALIMENTARIA AZUL 1 LITRO	1743001	ESPONJA PARA BANDEJA PARA MARTILLO TATUADOR



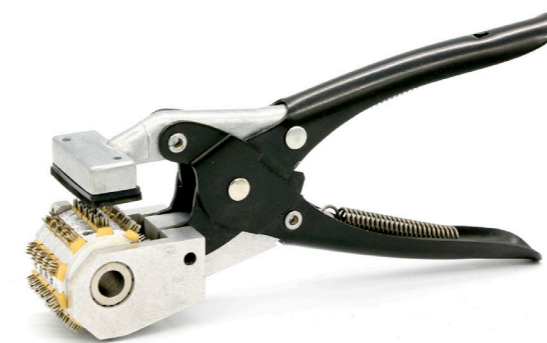
TATUADOR HAUPTNER

código	descripción
17843	TATUADOR HAUPTNER 5 X 20 MM.
17850	JUEGO NUMEROS 20 MM. HAUPTNER



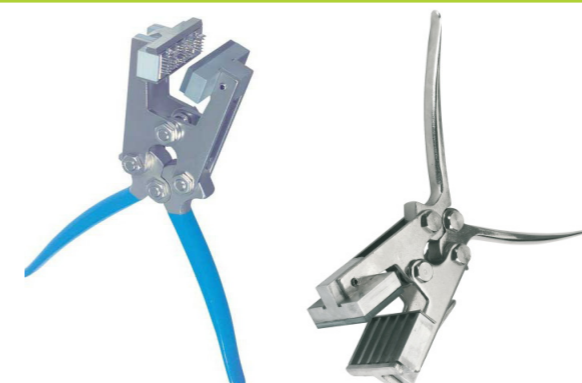
TATUADOR ROTATIVO

código	descripción
17846	TATUADOR ROTATIVO 5 CASILLAS 5 MM.



TATUADOR ARTICULADO

código	descripción
17845	TATUADOR ARTICULADO 5 CASILLAS 10 mm.
17847	TATUADOR ARTICULADO 6 CASILLAS 10 mm.



MARTILLO PARA TATUAR 6 CASILLAS

código	descripción
17859	MARTILLO TATUAR 6 CASILLAS 6 MM.



TATUADOR 7 CASILLAS

código	descripción
17836	TATUADOR 7 CASILLA 5 MM.
17835	TATUADOR HAUPTNER 7 CASILLAS 8 MM.
17837	PLETINA PARA TATUADOR 7 CASILLAS 8 MM.
17838	GOMA TATUADOR HAUPTNER 7 CASILLAS 8 MM.
17856	TATUADOR 7 CASILLA 4 MM.
17858	TATUADOR 7 CASILLA 6 MM.



TATUADOR 14 CASILLAS

código	descripción
17857	TATUADOR 14 CASILLA 4 MM.
17854	TATUADOR 14 CASILLA 6 MM.



LETRAS - NÚMEROS

código	descripción
17861	JUEGO NUMEROS 4 MM.
17863	ABECEDARIO 4 MM.
17433	JUEGO NUMEROS 5 MM.
17862	JUEGO NUMEROS 6 MM.
17864	ABECEDARIO 6 MM.
17852	JUEGO NUMEROS 20 MM. TATUADOR



LETRAS - NÚMEROS

código	descripción
17000-17185	LETRAS - NUMEROS 8 MM
17190-17375	LETRAS - NUMEROS 10 MM

17000-17185	17190-17375
	

TINTA ROLL-ON

código	descripción
17416	TINTA RAIDEX ROLL-ON NEGRA 80 ML.
17420	TINTA RAIDEX ROLL-ON VERDE



TINTA TATUAR

código	descripción
17400	TINTA RAIDEX NEGRA TUBO 60 GR.
17405	TINTA RAIDEX VERDE TUBO 60 GR.



IMAN PARA PLANING

código	descripción
18100	IMAN PARA PLANING 100 UDS. AMARILLO
18105	IMAN PARA PLANING 100 UDS. AZUL
18110	IMAN PARA PLANING 100 UDS. ROJO
18115	IMAN PARA PLANING 100 UDS. VERDE
18120	PLANNING CERDAS



TINTA TATUAR

código	descripción
17410	TINTA RAIDEX NEGRA BOTE 600 GR.



LÁPIZ MARCAR

código	descripción
17428	LÁPIZ PARA MARCAR CARNE



MANEJO



BOTELLAS	p. 36
CUBOS	p. 37
TETINAS, VÁLVULAS	p. 38
BEBEDEROS, COMEDEROS Y PORTAPIEDRAS	p. 39
COMEDEROS Y BEBEDEROS PORCINO, CAZOLETA, TOLVA	p. 40
BEBEDEROS PORCINO (CHUPETES)	p. 41
BOMBILLAS Y PROTECTOR BOMBILLAS	p. 42
CORTA RABOS Y CUCHILLAS, ELASTRATOR, GOMAS, POTRO, SPRAYS	p. 43
ANILLOS NASAL CERDO Y GRAPAS MORRO CERDOS, TENAZAS,	p. 44
PISTOLA SACRIFICIO, ALICATES PARA COLMILLOS Y LIMA PARA DIENTES	p. 44
BARRERAS, ARREADORES, LAZO MORRO	p. 45
EMPUJADORES	p. 46 a 47
BIENESTAR ANIMAL, MANEJO VACUNO, ANILLO NASAL, TENAZAS, NARIGUERAS, IMAN...	p. 48
ANTITETAS, DESCORNADORES: SIRGA, LÁPIZ, DESCORNADOR...	p. 49
CUIDADO PEZUÑAS	p. 50 a 51
PARTOS	p. 52
CUIDADO UBRES	p. 53 a 54
MANEJO LECHE	p. 55
INTRODUCTOR Y ADAPTADORES BOLOS	p. 56
PISTOLA SACRIFICIO Y ATURDIDOR PEQUEÑOS ANIMALES	p. 56
APARATO EXTRACTOR GRASA Y MEDIDOR DE GRASA	p. 56
PESAJE, TERMOMETROS , INDICADOR PH, CONTADOR DE ANIMALES	p. 57

13025
BOTELLA CORDEROS 1 LITRO



13030
BOTELLA TERNEROS 1 LITRO



13037
BOTELLA TERNEROS 2 L

13031
BOTELLA SPEEDY FEEDER CON VÁLVULA



13036
TETINA BOTELLA SPEEDY FEEDER

13032
BOTELLA EASY DRENCHER



13033
BOTELLA PARA GRANULADO



13035
BOTELLA CORDEROS 1/2 LITRO



13043
BOTELLA TERNEROS 4 LITROS



13044
SOPORTE PARED BOTELLA VACUNO 4 L.

13045
BOTELLA BIBERON TERNEROS 2 L. CON ASA



13135
DOSIFICADOR C/ Sonda RIGIDA



1313501
SONDA RIGIDA BOTELLA

13140
DOSIFICADOR CON Sonda FLEXIBLE



1314001
SONDA FLEXIBLE BOTELLA

13141
DOSIFICADOR Sonda FLEXIBLE BOTELLA 4 L.



13375
BOTELLA PARA CALOSTRO CORDEROS



13376
RECAMBIO Sonda

13523
MULTI BIBERÓN 5 SALIDAS CON SEPARADOR



13528
MULTI-BIBERÓN TERNEROS 10 SALIDAS



13034
TAPA PARA CUBO



13019
SOPORTE CUBO

13230
CUBO CORDEROS 6 SALIDAS COMPLETO



13225
CUBO CORDEROS 3 SALIDAS COMPLETO



13010
CUBO CORDEROS 5 SALIDAS COMPLETO



13005
CUBO TERNEROS 1 SALIDA COMPLETO



13232
CUBO 6 SALIDAS BLANCO



13007
CUBO BLANCO SIN TETINA

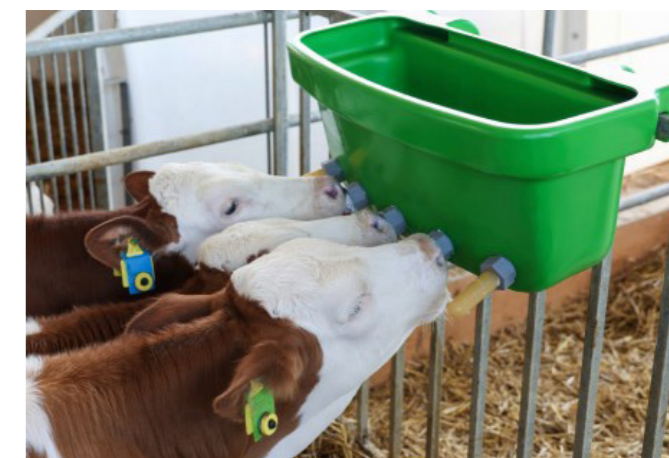


13002
CUBO TERNEROS BLANCO

13006
CUBO UNIVERSAL TERNEROS BLANCO



13522
MULTI CUBO TERNEROS 5 SALIDAS, 30 LITROS



13020
TETINA CORDAEROS ROJA

13021
TETINA CORDERO BLANCA

13024
TETINA CORDERO CAUCHO NATURAL

13041
TETINA CORDEROS BIBERÓN 1/2 LITRO

13500
TETINA CUBO CORDEROS 6 SALIDAS A

13505
TETINA PARA CORDEROS, BOTELLA

13015
TETINA TERNEROS ROJA

13515
TETINA TERNEROS PARA CUBO CAUCHO NATURAL

13510
TETINA TERNEROS CUBO BLANCO

13521
TETINA PARA VÁLVULA FIX-CLIP 5 UDS.

13524
TETINA BIG SOFTY PARA TERNEROS

13529
TETINA MILKBAR

13046
TETINA BOTELLA 2 LITROS

13022
TETINA FLOTANTE

13023
REPUESTO TETINA FLOTANTE

13009
VÁLVULA + TETINA PARA CUBO UNIVERSAL

13008
VÁLVULA PARA CUBO BLANCO

13040
VÁLVULA PARA CUBO TERNEROS Y CORDEROS

13042
VÁLVULA CUBO CON PROTECTOR Y TETINA

13520
JUNTA ROJA PARA VÁLVULA CUBO

13231
VÁLVULA CUBO CORDEROS 6 SALIDAS

BEBEDEROS

10005
BEBEDERO PVC VACUNO, AZUL

10010
BEBEDERO PVC VACUNO, VERDE

1000501
LENGUETA BEBEDERO PVC

10025
BEBEDERO ALUMINIO VACUNO CON LENGUETA

10000
BEBEDERO NIVEL VACUNO Y EQUINO 8 L.

10031
BEBEDERO P-6 PLÁSTICO

10030
BEBEDERO ALUMINIO DE NIVEL

10036
TAPA BEBEDERO B-50-53-54

10035
BEBEDERO ALUMINIO DE NIVEL GRANDE

10041
BEBEDERO BOYA B-50 ALUMINIO

10045
BEBEDERO BOYA B-65 PLÁSTICO

10046
BEBEDERO BOYA B-55 PLÁSTICO

1003001
BOYA BEBEDERO NIVEL

1003002
BOYA NIVEL GRAN CAUDAL S/INFERIOR 1/2"

1003010
BOYA NIVEL GRAN CAUDAL S/INFERIOR 3/8"

1003005
BOYA NIVEL GRAN CAUDAL S/LATERAL

COMEDEROS

10100
COMEDERO VACUNO 23 X 21 X 22

10105
COMEDERO VACUNO 33 X 33,5 X 28

10120
PORTA PIEDRAS MINERALES

10110
COMEDERO VACUNO-EQUINO

10115
COMEDERO ANGULAR CON BORDES DE PROTECCIÓN

1º EDAD

10225
COMEDERO 1º EDAD PLÁSTICO



10228
COMEDERO LECHONES EASY PAN



10230
COMEDERO 1º EDAD INOX



10229
PLATO MINI PAN



10400
PLATO MAXIPLAN CON REJILLA



10226
MUELLE PLATO 1º EDAD



BEBEDEROS

10234
BEBEDERO PARA ENGORDE



10235
BEBEDERO PARA LECHONES



10245
BEBEDERO PARA CERDAS



1024501
TUBO CONEXIÓN PARA BEBEDERO, 50 CM.



1024502
TUBO CONEXIÓN PARA BEBEDERO, 75 CM.



1024503
TUBO CONEXIÓN PARA BEBEDERO, 100 CM.



CAZOLETAS

10055
BEBEDERO CAZOLETA ACERO INOX



10060
BEBEDERO CAZOLETA ALUMINIO



10219
VÁLVULA BEBEDEROS 1/2"



TOLVA

10058
TOLVA TR2



10075
BEBEDERO CHUPETE INOX-LATÓN



10200
BEBEDERO LATÓN ASPERSOR CON AGUJEROS



10205
BEBEDERO LATÓN ASPERSOR CON RANURA



10210
BEBEDERO PARA TOLVA INOX 98 MM.



10215
BEBEDERO PARA TOLVA INOX 60 MM.



10286
BEBEDERO PARA MADRES GRAN CAUDAL



10288
BEBEDERO CHUPETE PICO PATO INOX 1/2"



10290
CHUPETE INOX MONOFLO



10275
BEBEDERO PARA CERDOS HASTA 110 KGS. 63 MM.



10280
BEBEDERO PARA LECHONES 68 MM.



10270
BEBEDERO PARA CERDOS HASTA 110 KGS. 79 MM.



10285
BEBEDERO PARA MADRES 82 MM.



10251
BEBEDERO LECHONES HASTA 30 KG. AQUAGLOBE 66 MM. 1/2"



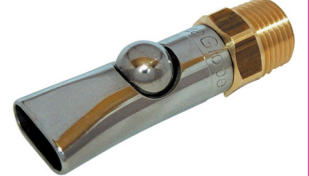
10250
BEBEDERO LECHONES HASTA 30 KG. AQUAGLOBE 66 MM. 3/8"



10265
BEBEDERO PARA CERDOS INOX. AQUAGLOBE 75 MM. 1/2"



10255
BEBEDERO PARA MADRES AQUAGLOBE 79 MM. 1/2"



10260
BEBEDERO MADRES HASTA 300 KGS. AQUAGLOBE 97 MM. 1/2"



10216
BEBEDERO PARA TOLVA INOX 60 MM. HEMBRA



10051
MUELLE BEBEDERO CHUPETE LATÓN



10053
FILTRO BEBEDERO CHUPETE



13100
PROTECTOR PARA BOMBILLA INFRARROJO
2,5 METROS



13103
PROTECTOR PARA BOMBILLA INFRARROJO
5 METROS

13102
PROTECTOR PARA BOMBILLAS CON
ECONOMIZADOR



13104
PROTECTOR BOMBILLAS 35 CM.Ø 5 M.



13562
BOMBILLA 100 W STANDAR BLANCA



13561
BOMBILLA 175 W STANDAR BLANCA

13563
BOMBILLA 100 W STANDAR ROJA



13560
BOMBILLA 175 W STANDAR ROJO

13106
BOMBILLA INFRARROJOS 150 W ROJA
STANDAR



13111
BOMBILLA INFRARROJOS 250 W. ROJA
STANDAR

13115
BOMBILLA INFRARROJOS 100 W. ROJA
PHILIPS



13120
BOMBILLA INFRARROJOS 175 W. ROJA
PHILIPS

13555
BOMBILLA PHILIPS 100 W. BLANCA



13556
BOMBILLA PHILIPS 175 W. BLANCA

13112
BOMBILLA HALÓGENA DE CUARZO 250 W.
ROJA



13113
REFLECTOR DE CUARZO HALÓGENO
175 W.



CORTA-RABOS A GAS

código	descripción
13250	CORTA -RABOS A GAS
13255	CUCHILLA CAUTERIZADOR A GAS Nº 1
13256	CUERPO CAUTERIZADOR A GAS Nº 2
13257	RECAMBIO GAS CAUTERIZADOR
13258	MUELLE CORTA-RABOS A GAS



CORTA-RABOS ELÉCTRICO

código	descripción
13260	CORTA-RABOS ELÉCTRICO COMPLETO
1326001	RECAMBIO PLETINA CORTA-RABOS ELÉCTRICO COMPLETO
13262	CORTA-RABOS ELÉCTRICO
13263	SOPORTE CORTA RABOS ELÉCTRICO
13265	CUCHILLA CORTA-RABOS ELÉCTRICO RECTA
13266	CUCHILLA CORTA-RABOS ELÉCTRICO CURVA



CORTA-RABOS CON TRANSFORMADOR

código	descripción
13264	CORTA RABOS CON TRANSFORMADOR 750°
13267	CUCHILLA CORTA-RABOS ELECTRICO TIPO "V"



13565
POTRO PARA LECHONES DE
2 A 9 DÍAS



13566 SOPORTE PARA
POTRO DE CASTRAR

13525
ELASTRATOR METÁLICO



13526
ELASTRATOR DE PLÁSTICO

13530
ANILLOS DE GOMA 100 UDS.



13535
ANILLOS DE GOMA 500 UDS.

13251
SPRAY DETECTOR CELO
CERDAS 80 ML. (BOAMATER)



13252
SPRAY DETECTAR
CELO CERDAS
250 ML (BOAMATER)

13731
TRABAS PARA PATAS LECHÓN
(12 UDS.)



13253
SPRAY DETECTAR CELO
CERDAS 250 ML



13249
SPRAY ANTI AGRESIÓN
400 ML.



13279
SPRAY ANTI-CANIBAL
(PORCINO) 400 ML.



13291
ALOXAN SPRAY PLATA 200 ML.



13812 ANILLO NASAL CERDOS 25 MM.



13810 ANILLO NASAL DE 30 MM.

13805 ANILLO NASAL DE 40 MM.

13814 ANILLO NASAL DE 50 MM.

13785 TENAZA PARA ANILLOS NAALES



13788 TENAZA PARA ANILLOS 25 MM.

13815 TENAZA PARA GRAPA MORRO CERDOS



13816 TENAZA GRAPA MORRO CERDOS REFORZADA

13820 GRAPA MORRO CERDOS CARVET Nº4 100 UDS.



13823 GRAPA MORRO CERDOS CARVET Nº3 100 UDS.

13825 GRAPA MORRO CERDOS CARVET Nº5 100 UDS.

13830 GRAPA MORRO CERDOS CARVET Nº6 100 UDS.

13615 ALICATE CORTADIENTES



13635 ALICATE LOCK 14 CM. CORTADIENTES

13973 DREMEL 4250 JF + MALETÍN



13971 EXTENSIÓN DREMEL

13960 LIMA PARA DIENTES LECHONES CON BATERIA



1396001 CARGADOR A RED

13961 BATERIA LIMA DENTAL

13966 RECAMBIO LIMA 5,4 X 2 MM

13969 CAPUCHÓN DE PROTECCIÓN

13962 LIMA PARA DIENTES LECHONES A RED



13965 RECAMBIO LIMA 7 X 3 MM.

13968 CAPUCHÓN DE PROTECCIÓN

13963 LIMA PARA DIENTES LECHONES BATERIA SIN CABLE



139601 CARGADOR LIMA DREMEL

13964 BATERIA REPUESTO LIMA

13967 CAPUCHÓN DE PROTECCIÓN

1397101 ALARGADOR LIMA DIENTES

13972 LIMA DE DIENTES PREMIUM CON MANGO FLEXIBLE



1397201 EJE FLEXIBLE PARA LIMA PREMIUM

13759 PISTOLA SACRIFICIO BLITZ-KERNER NUEVO MODELO



13755 CARTUCHO VERDE 50 UDS.

13756 CARTUCHO AMARILLO 50 UDS.

13757 CARTUCHO ROJO 50 UDS.

13758 CARTUCHO AZUL 50 UDS.



1375005 TUERCA DEL PERCUTOR

1375010 PERNO PERCUTOR

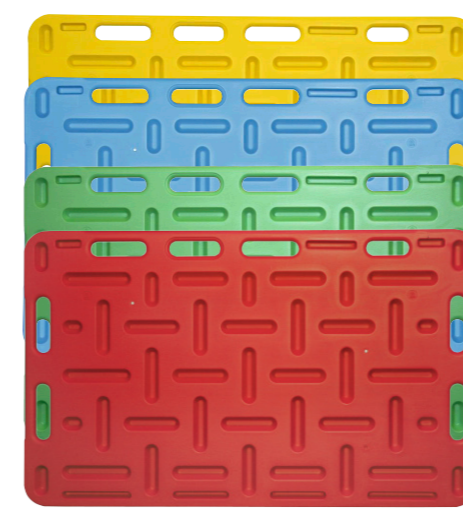
1375015 CABEZAL COMPLETO



1375020 PIEZA INTERMEDIA

1375025 PERCUTOR COMPLETO

13754 MUELLE Y GOMA



13271 BARRERA PARA ARREAR CERDOS 78 x 49 x 3 CM.

13270 BARRERA PARA ARREAR CERDOS 94 x 76 x 3 CM. ROJA

132701 BARRERA PARA ARREAR CERDOS 94 x 76 x 3 CM. VERDE

132702 BARRERA PARA ARREAR CERDOS 94 x 76 x 3 CM. AZUL

132703 BARRERA PARA ARREAR CERDOS 94 x 76 x 3 CM. AMARILLA

13273 BARRERA PARA ARREAR CERDOS 120 x 76 x 3 CM. ROJA

132731 BARRERA PARA ARREAR CERDOS 120 x 76 x 3 CM. VERDE

132732 BARRERA PARA ARREAR CERDOS 120 x 76 x 3 CM. AZUL

132733 BARRERA PARA ARREAR CERDOS 120 x 76 x 3 CM. AMARILLA

13274 ARREADOR CERDOS TIPO PALA ROJO

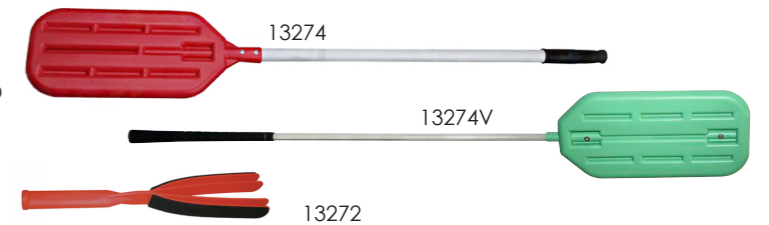
13274A ARREADOR CERDOS TIPO PALA AZUL

13274J ARREADOR CERDOS TIPO PALA AMARILLO

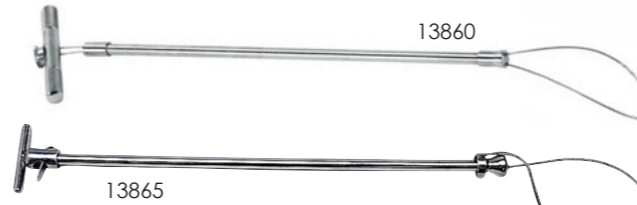
13274R ARREADOR CERDOS TIPO PALA ROJO

13274V ARREADOR CERDOS TIPO PALA VERDE

13272 ARREADOR CERDOS MANUAL

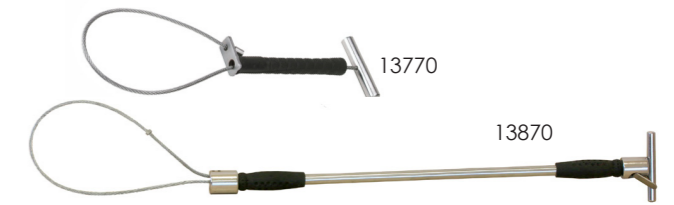


13860 LAZO MORRO CERDOS SIN FRENO



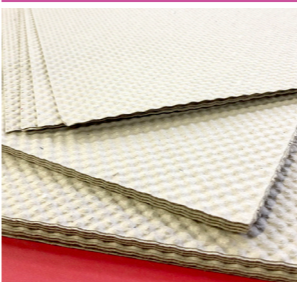
13865 LAZO MORRO CERDOS CON FRENO

13770 LAZO MORRO CERDOS CORTO

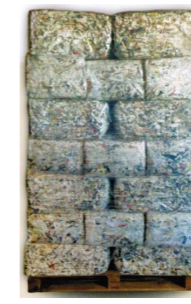


13870 LAZO MORRO CERDOS CON FRENO MANGO GOMA

13801 PAPEL PARTOS 400 GR. 40x80 CM. 100 HOJAS



13800 PAPEL PORK SACO 16 KGS.



28005 CAR-SEC SECANTE PARA CAMAS 25 KGS



13983 CUERDA ANTIESTRÉS 3.2 M LAZO



13990 BOLA ANTI STRESS 30 CM. DIÁMETRO



13991 BOLA ANTIESTRES 20 CM. DIAMETRO

13996 DISCO PARA MORDER ROBUSTO CON CADENA



13997 DISCO ROBUSTO PARA MORDER SIN CADENA

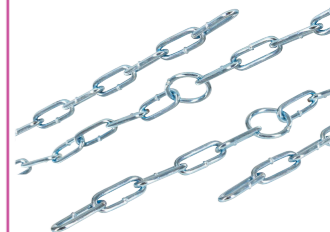
13982 CADENA ROJA ANTISTRES 1 METRO

13998 BOLA MASCAR PARA LECHONES HASTA 25 KGS.



13984 CILINDRO PARA MORDER

13999 CADENA PARA BOLA ANTIESTRÉS



EMPUJADORES ELÉCTRICOS

13160

EMPUJADOR KAWE



- Empujador con una carcasa de plástico duro.
- Funciona con 2 pilas de 1,5 V

13161

EMPUJADOR KAWE MODELO 21



- Empujador con gestión electrónica muy robusto y apagado automático.
- Funciona con 2 pilas de 1,5 V

13165

BARRA ALARGADORA KAWE



MAGIC-SHOCK



Funcionamiento a pilas

13392

MAGIC-SHOCK PRO 2000



Funcionamiento a batería

13394

MAGIC-SHOCK PRO 2500

13393

ALARGADOR MAGIC-SHOCK 57 CM.

13396

ALARGADOR MAGIC-SHOCK 71 CM.



13401

BATERIA RECARGABLE MAGIC SHOCK



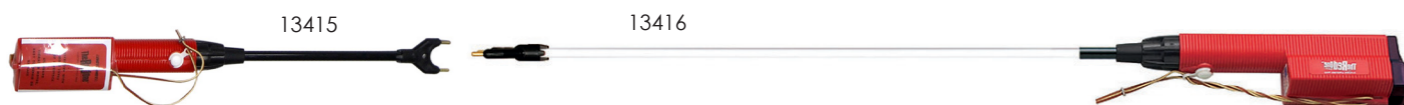
13399

CARGADOR PARA EMPUJADOR MAGIC-SHOCK



HOT-SHOT

código	descripción	código	descripción
13415	EMPUJADOR HOT-SHOT ROJO FLEX 22" COMPLETO	13416	EMPUJADOR HOT-SHOT ROJO RIGIDO 36" COMPLETO
13420	EMPUJADOR HOT-SHOT ROJO FLEX 32" COMPLETO	13417	EMPUJADOR HOT-SHOT ROJO RIGIDO 48" COMPLETO
13425	EMPUJADOR HOT-SHOT ROJO FLEX 42" COMPLETO	13418	EMPUJADOR HOT-SHOT ROJO RIGIDO 60" COMPLETO
13426	EMPUJADOR HOT-SHOT ROJO FLEX 52" COMPLETO	13419	EMPUJADOR HOT-SHOT ROJO RIGIDO 72" COMPLETO



código descripción

- 13447 MANGO HOT-SHOT VERDE
- 13448 EMPUJADOR HOT-SHOT VERDE FLEX 32" COMPLETO
- 13449 EMPUJADOR HOT-SHOT VERDE FLEX 42" COMPLETO
- 13451 EMPUJADOR HOT-SHOT VERDE FLEX 52" COMPLETO

13447



13448

ALARGADORES Y RECAMBIOS HOT-SHOT

código	descripción	código	descripción
13600	ALARGADOR HOT-SHOT FLEX 22"	13481	ALARGADOR HOT-SHOT RIGIDO RH 36"
13470	ALARGADOR HOT-SHOT FLEX 32"	13482	ALARGADOR HOT-SHOT RIGIDO RH 48"
13475	ALARGADOR HOT-SHOT FLEX 42"	13485	ALARGADOR HOT-SHOT RIGIDO 60"
13480	ALARGADOR HOT-SHOT FLEX 52"	13490	ALARGADOR HOT-SHOT RIGIDO 72"



código	descripción
13435	MOTOR HOT-SHOT ROJO
13446	MANGO HOT-SHOT ROJO
13465	TAPA CAJA EMPUJADOR HOT-SHOT ROJO
1344601	CARCASA HOT-SHOT ROJO
13428	TUERCA METALICA MANGO HOT-SHOT
13455	CONECTOR ALARGADOR HOT-SHOT
13495	PILA HOT-SHOT ALCALINA 6 UNIDADES

13435



13446



13495



13428



1344601



13465

HOT-SHOT DURAPRO

13400

EMPUJADOR HOT-SHOT DURAPRO RECARGABLE 32"



13440



13411



13430



13395

RECAMBIOS

código	descripción
13395	DX1 MOTOR EMPUJADOR HOT-SHOT DURAPRO
13411	CARGADOR A RED EMPUJADOR HOT-SHOT DURAPRO
13430	DXRBP BATERIA RECARGABLE HOT-SHOT DURAPRO
13440	BASE PARA CARGA DURA-PRO

13170
PINZA SUJECIÓN RABO



13332
BRUZAS PARA ESTABLO VACAS



13333
BRUZAS SOPORTE MADERA PARA ESTABLO VACAS

13334
BRUZA RECAMBIO



13551
CABEZADA PARA VACAS



13876
CABEZADA PARA TERNEROS



13877
CABEZADA PARA BECERROS

13793
SOPORTE SUJECIÓN CABEZA DE VACUNO



13835
TENAZA ANILLOS NASALES VACUNO



13840
ANILLO NASAL VACUNO 52 MM.

13845 ANILLO NASAL VACUNO 61 MM.
13850 ANILLO NASAL LATÓN 52 MM.
13855 ANILLO NASAL LATÓN 61 MM.



13880
NARIGUERA CON MUELLE



13885
NARIGUERA MODELO HARMS



13886
NARIGUERA PASALAZO



13888
NARIGUERA EISENHAUT 44 CM.



13895
BASTÓN PARA CONDUCIR TOROS



13957
CUBRE TERNEROS 80 CM.



13959
REANIMADOR DE TERNEROS HK



13125
IMAN VERDE

13240 IMAN DE NEODIMIO TIPO JAULA



13130
SONDA PARA INTRODUCCIÓN DE IMANES



13705
SONDA ESOFÁGICA MEDIANA

13710 SONDA ESOFÁGICA GRANDE
13714 ABREBOCAS SONDA



13585
TROCAR PLÁSTICO BUFF



22355
TROCAR MANGO METAL 9 CM. x 5 MM.

22345 TROCAR 12 CM. x 7 MM.
22350 TROCAR 15 CM. x 10 MM.



13370
ANTITETA MEDIANA COLOR VERDE



13371
ANTITETA PLÁSTICO NARANJA



13575
ANTITETA DE ALUMINIO



13771
ANTITETA CAUCHO PEQUEÑA



13772
ANTITETA CAUCHO MEDIANA



13773
ANTITETA CAUCHO GRANDE



13776
TENAZA PARA ANTITETAS METÁLICAS



13777
ANTITETA METÁLICA PEQUEÑA

13778
ANTITETA METÁLICA MEDIANA



13171
RECORTADORA DE COLA DE VACA TAILWELL



13175
SIRGA DESCORNAR 12 MM.

13180
MANGOS PARA SIRGA (PAR)



13185
LÁPIZ DESCORNAR

13918 RECAMBIO DE GAS PARA DESCORNADOR BUDDEX



13910
DESCORNADOR BUDDEX



13911
DESCORNADOR CON TRANSFORMADOR BOQUILLA 18 MM.



13915
DESCORNADOR PORTASOL 3 A GAS

13915A BOQUILLA PORTASOL 15 MM.
13915B BOQUILLA PORTASOL 18,5 MM.



13935
DESCORNADOR DE DISCO

13940 DISCO RECAMBIO DESCORNADOR
13945 SOPORTE DISCO DESCORNADOR



13290
DISCO DE LIMPIEZA PARA CASCOS DUROS Y SECOS

13295
DISCO ABRASIVO PARA LIMPIEZA DE CASCOS

13300
DISCO DE ALUMINIO CON 6 CUCHILLAS PARA CASCOS

13301 JUEGO 3 CUCHILLAS DISCO DE ALUMINIO PARA CASCOS

13315
LEGRA CORTE DERECHO

13320 LEGRA CORTE IZQUIERDO

13325
LEGRA CORTE DOBLE

13330
PIEDRA DE AFILAR LEGRAS

13685
LIMA PARA CASCOS CON MANGO

13690
LIMA PARA CASCOS 35 CM.

13695
CUCHILLA PARA CASCOS CON MANGO

13698
SOPORTE PARA PEZUÑAS

13190
TECHNOBASE 8000 PARA 14 TRATAMIENTOS

- Es un tratamiento para inmovilizar las garras lesionadas o enfermas.
- Procesamiento rápido.
- Altamente adhesivo.

13195
VENDA KROMBERG DE ALQUITRÁN

13200
ALQUITRÁN DE HAYA 1 KG.

13278
SPRAY PARA PEZUÑAS OVINO-VACUNO 400 ML.

TRATAMIENTO TECHNOVIT-2-BOND

13191 PISTOLA DOSIFICADORA

13196 CÁNULAS DE MEZCLAS (10 UDS.)

13194 TECHNOVIT-6091 10 TRATAMIENTOS

13197 CARTUCHO TECHNOVIT-2-BOND 160ML.

13192 TACO DE MADERA

TRATAMIENTO HOOF-TITE

13901 HOOF - TITE WINTER 210 ML. ADHESIVO

13902 CÁNULA DE MEZCLA HOOF - TITE AZUL

13903 CÁNULA DE MEZCLA HOOF - TITE VERDE

13904 HOOF - TITE 200 ML. ADHESIVO

13907 APLICADOR ADHESIVO HOOF - TITE

13906 TACO DE GOMA HOOF - TITE

13275
TIJERA PARA PEZUÑAS FELCO

13276
TIJERA PEZUÑAS OVEJAS STANDAR

13335
TENAZA CASCOS KNIPEX

13670
TENAZA PARA CASCOS 42 CM.

13680
TENAZA PARA CASCOS 36 CM.



13245
ELEVADOR VACAS HASTA 900 KGS.



13246
ELEVADOR VACAS HASTA 1500 KGS.

13247
LEVANTADOR DE VACAS



13345
TRABA PARA VACAS



13350 GOMA PARA TRABA
13355 MUELLE PARA TRABA

13540
CUERDAS PARA EXTRACTOR PARTOS PAR



13545
CUERDA PARA PARTOS LARGA



13550
TRABA DE NYLON PARA PATAS



13552
TRABON DE VACAS NYLON REGULABLE



13791
EXTRACTOR PARA PARTOS VINK VACAS LECHERAS



13792
EXTRACTOR PARA PARTOS VINK VACAS DE CARNE

13950
EXTRACTOR PARTOS HK POSADERA ACERO



13951
EXTRACTOR PARTOS HK POSADERA PVC



13953
EXTRACTOR PARTOS HK POSADERA FLEXI 52 CM.



13954
1395301 BARRA EXTRACTOR HK
1395302 MECANISMO HK 2020
13954 POSADERA EXTRACTORES HK FLEXI

13956
EXTRACTOR HK MECANISMO 2060 VACA LECHERA



13958 EXTRACTOR HK MECANISMO 2060 VACAS DE CARNE

13281
CÁNULA MAMARIA TIPO OLIVA



13284 CÁNULA MAMARIA LUER LOCK
22300 CÁNULA MAMARIA FUSTENBERG

13282
CÁNULA MAMARIA PLÁSTICO 5 CM. 10 UDS.



13905 CÁNULA MAMARIA PLÁSTICO 7 CM. 10 UDS.

13287
CÁNULA MAMARIA LUER ESTERIL 100 UDS.



22305
DILATADOR MODELO FRANCÉS




22310 DILATADOR MODELO DANÉS

22315
DILATADOR MODELO SUIZO



22320 DILATADOR MODELO HUG

13286
DILATADOR DOCTOR NYLON



13293
PISTOLA A PRESIÓN GILMOUR VERDE



13294 PISTOLA A PRESIÓN GILMOUR ROJA

1329301
RACORD PARA 3 DIÁMETROS DE TUBO



1329302 RACORD ENTRADA PISTOLA GILMOUR

13975
QUEMADOR PREVENTA



13980 RECAMBIO PREVENTA

13298
PAPEL ABSORBENTE PARA UBRE 2 X 200 HOJAS



21510
TOALLITA DESINFECTANTE BOTE 800 UDS. VACUNO



19055
VENDA PARA UBRE VACAS



13050
BOTE PARA PEZONES DE VACAS S/RETORNO



13055
BOTE PARA PEZONES DE VACAS C/RETORNO



13056
PULVERIZADOR PARA PEZONES



13058
PULVERIZADOR PARA PEZONES CON EMBUDO



13760
PALETA PARA TEST DE CALIFORNIA



13145
SOSTEN PARA UBRE GRANDE



13781
DETECTOR DE MASTITIS



13780
REACTIVO PARA TEST DE CALIFORNIA 1L.



22325
LANCETA PARA TETAS



13241
LINIMENTO 500 ML.



13277
BAYETA PARA LIMPIEZA DE PEZONES LAVABLE



13280
EUTRA TETINA 500 ML.



13302 EUTRA TETINA 2000 ML.

13285
EUTERGEL 500 GR.



13039
VARILLAS NIROSTA



13582
TERMÓMETRO LECHE CON PROTECTOR




13583
TERMÓMETRO PARA BAÑO MARIA 150°



13584
CALENTADOR DE LECHE



13650
KIT DE ORDEÑO MANUAL EQUINO



13655
KIT DE ORDEÑO MANUAL OVINO-CAPRINO



13656
KIT ORDEÑO



13657
KIT DE ORDEÑO ULTIMATE OVINO-CAPRINO



13660
BOTELLA 250 ML. PARA ORDEÑO



13665
BOTELLA 1 L. PARA ORDEÑO



13955
SEPARADOR DE LECHE TOP-MILK



22530
CALOSTRÍMETRO



22531
REFRACTÓMETRO PARA CALOSTRO



22532
FILTRO DE LECHE SOLDADO SANA (250 UDS)



13605 INTRODUCTOR DE BOLOS 20 GR.



13608 INTRODUCTOR DE BOLOS 75 GR.

13606 ADAPTADOR PARA BOLOS MINI



13607 ADAPTADOR PARA BOLOS 75 GR.

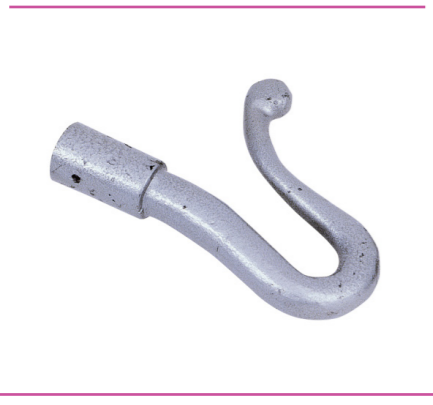
13057 PROLAPSO PARA OVEJAS



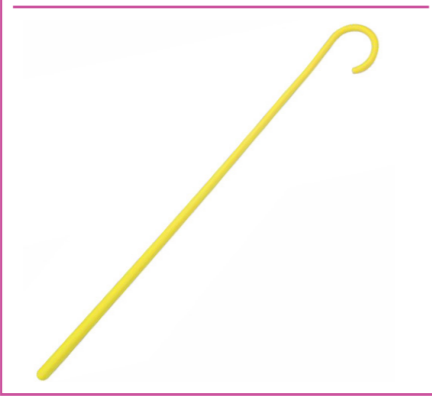
13224 LEGRA CORTE DOBLE PARA OVEJAS Y CABRAS



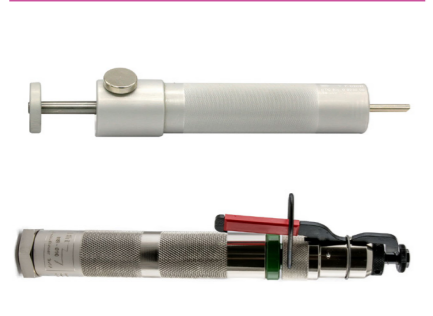
13890 GANCHO PARA PATAS OVEJAS



13894 GANCHO DE PASTOR



13992 ATURDIDOR CONEJOS Y AVES PEQUEÑAS



13761 PISTOLA SACRIFICIO BLITZ-SCHLAG

13993 APARATO PARA EXTRACCIÓN DE GRASA



13059 ARNES PROLAPSO PARA OVEJAS



13385 AEROSOL DE ADOPCIÓN CORDEROS



13762 CARTUCHO HUMO BLANCO 17 M3 5 UDS.



13763 CARTUCHO HUMO BLANCO 8,5 M3 10 UDS.

21330 MEDIDOR DE GRASA RENCO



21331 SONDA MEDIDOR
21332 CABLE SONDA MEDIDOR

DINAMÓMETROS

código	descripción
13061	DINAMÓMETRO 5 KG. 20 GR.
13060	DINAMÓMETRO 10 KG. 50 GR.
13065	DINAMÓMETRO 25 KG. 100 GR.
13070	DINAMÓMETRO 50 KG. 200 GR.
13075	DINAMÓMETRO 100 KG. 500 GR.
13078	DINAMÓMETRO 250 KG. 1 KG.



13581 TERMÓMETRO AMBIENTE



13588 REGISTRADOR TEMPERATURA USB



BALANZAS DIGITALES

código	descripción
13066	BALANZA DIGITAL 10 KG.
13067	BALANZA DIGITAL 20 KG.
13068	BALANZA DIGITAL 30 KG.
13069	BALANZA DIGITAL 50 KG.



13589 TERMÓMETRO DIGITAL CON Sonda PARA LIQUIDOS



13611 TERMÓMETRO DIGITAL PARA ALIMENTACIÓN



BALANZAS MINI

código	descripción
13080	BALANZA MINI 10 KG.
13085	BALANZA MINI 25 KG.
13090	BALANZA MINI 50 KG.
13095	BALANZA MINI 100 KG.



13617 TERMÓMETRO DIGITAL MÁXIMA Y MÍNIMA



13618 TERMÓMETRO LASER PARA SUPERFICIES



13000 CINTA PARA PESAJE PORCINO Y VACUNO



13072 BÁSCULA DIGITAL 300 KGS. GRADUACIÓN 100 G.



13074 BÁSCULA DIGITAL 1000 KG. GRADUACIÓN 100 G.



13620 HIGRÓMETRO ESFERA 85 MM.



13625 HIGRÓMETRO ESFERA 130 MM.



13985 CONTADOR DE ANIMALES



13082 BALANZA DE MESA HASTA 30 KG. - 1 GR.



13084 BALANZA SUELO HASTA 150 KG. - 50 GR.



19510 PH METRO WATERPROOF



19511 INDICADOR PH 0-14 6 M.





GUANTES LATEX

código	descripción
19203XP	NEW-MARK CON POLVO TALLA XP 100 UDS.
19203	NEW-MARK CON POLVO TALLA S 100 UDS.
19202	NEW-MARK CON POLVO TALLA M 100 UDS.
19201	NEW-MARK CON POLVO TALLA L 100 UDS.
19204	NEW-MARK CON POLVO TALLA XL 100 UDS.

código	descripción
19206	NEW-MARK SIN POLVO TALLA S 100 UDS.
19207	NEW-MARK SIN POLVO TALLA M 100 UDS.
19208	NEW-MARK SIN POLVO TALLA L 100 UDS.
19209	NEW-MARK SIN POLVO TALLA XL 100 UDS.



GUANTES NITRILO

código	descripción
19148	SANYC XS SIN POLVO 100 UDS.
19141	SANYC S SIN POLVO 100 UDS.
19142	SANYC M SIN POLVO 100 UDS.
19143	SANYC L SIN POLVO 100 UDS.
19147	SANYC XL SIN POLVO 100 UDS.

código	descripción
19900	SENSITIVE TALLA S 100 UDS.
19905	SENSITIVE TALLA M 100 UDS.
19910	SENSITIVE TALLA L 100 UDS.
19915	SENSITIVE TALLA XL 100 UDS.
19925	SENSITIVE NEGRO TALLA S 100 UDS.
19926	SENSITIVE NEGRO TALLA M 100 UDS.
19927	SENSITIVE NEGRO TALLA L 100 UDS.
19928	SENSITIVE NEGRO TALLA XL 100 UDS.



GUANTES VINILO

código	descripción
19181	ECO S SIN POLVO 100 UDS.
19182	ECO M SIN POLVO 100 UDS.
19183	ECO L SIN POLVO 100 UDS.
19184	ECO XL SIN POLVO 100 UDS.



GUANTE LATEX, NITRILO Y VINILO	p. 59
GUANTE DE INSEMINACIÓN, CUBRE-HOMBROS Y LARGO CON SUJECCIÓN GOMA	p. 60
BOTAS DESECHABLES, CALZAS Y KIT VISITAS	p. 60
DESECHABLES: GORRO, BOXER, BRAGAS, BATAS Y BUZOS	p. 61
MASCARILLAS, PROTECCION ORDEÑO : DELANTALES, MANGUITO ORDEÑO	p. 62
ROPA LABORAL Y ACCESORIOS : BUZOS, PANTALONES, CAMISetas, OREJERAS, GAFAS	p. 63
FUNDA IMPERMEABLE	p. 63
CALZADO DE SEGURIDAD	p. 64

19240

GUANTE INSEMINACIÓN SUPER 90 CM.



19242

GUANTE LARGO CON SUJECCION GOMA 100 UDS.



19243

GUANTE CUBRE HOMBRO 50 UDS.



19230

GUANTE PLÁSTICO 100 UDS. CORTO



19250

BOTAS DESECHABLE CON GOMA 50 UDS.



19255

BOTA DESECHABLE 100 UDS. VERDE



1925701

BOTA 26 X 60 GALGA 300 NEGRA 30 UDS.



19260

CALZA CUBREPIES 100 UDS. AZUL



19262

CALZAS CUBREPIES PE 100 UDS. AZUL

19261

CALZA TNT AZUL ANTIDESLIZANTE 100 UDS.



19390

KIT VISITA 50 UDS.



Incluye:

- Bata
- Mascarilla
- Gorro
- Cubrepies

19194

BOXER CABALLERO AZUL 10 UDS.



191941

BRAGUITA DESECHABLE - 25 UDS.



19144

GORRO DESECHABLE 100 UDS.



- Diámetro del gorro extendido: 47 +/- 2.5 Cm.
- Diámetro del elástico: 12 +/- 2.5 Cm.
- Gramaje: 12g/m2 +/- 2g

19144P

GORRO DESECHABLE 100 UDS. PLEGADO



- Diferentes diámetros: 50 (plegado acordeón), 53 y 60 cms.
- Permite la total transpiración del cabello.

19249P

BATA VISITA PLASTICO PE 40 GR.



19458

BATA VISITA PP BLANCO TALLA L CIERRE VELCRO



código	descripción
1915001	BUZO BLANCO CON CAPUCHA 40gr/m2 TALLA M
1915002	BUZO BLANCO CON CAPUCHA 40gr/m2 TALLA L
1915003	BUZO BLANCO CON CAPUCHA 40gr/m2 TALLA XL
1915004	BUZO BLANCO CON CAPUCHA 40gr/m2 TALLA XXL
1915005	BUZO BLANCO CON CAPUCHA 40gr/m2 TALLA XXXL
1915006	BUZO BLANCO CON CAPUCHA 50gr/m2 TALLA XL
19151	BUZO VERDE CON CAPUCHA 40gr/m2 TALLA L
1915101	BUZO VERDE CON CAPUCHA 40gr/m2 TALLA XL
1915102	BUZO VERDE CON CAPUCHA 40gr/m2 TALLA 2XL
1915103	BUZO VERDE CON CAPUCHA 40gr/m2 TALLA 3XL
19153	BUZO AZUL CON CAPUCHA 40gr/m2 TALLA M
1915301	BUZO AZUL CON CAPUCHA 40gr/m2 TALLA L
1915302	BUZO AZUL CON CAPUCHA 40gr/m2 TALLA XL
1915303	BUZO AZUL CON CAPUCHA 40gr/m2 TALLA XXL
1915304	BUZO AZUL CON CAPUCHA 35gr/m2 TALLA XXXL
1915010	BUZO BLANCO MICROPOROSO PP-1PE-L 50GR. XL
1915015	BUZO BLANCO MICROPOROSO PP-1PE-L 50GR. L
19152	BUZO DESECHABLE PROTECCIÓN QUIMICA-BIOLOGICA XL
1915201	BUZO DESECHABLE PROTECCIÓN QUIMICA-BIOLOGICA XXL
19970	CHAQUETA BLANCA, Cat. III, PB6B, XL



19386
MASCARILLA QUIRÚRGICA IIR 50 UDS.



19387
MASCARILLA QUIRÚRGICA NEGRA 10 UDS.

19121
MASCARILLA FFP2 SIN VÁLVULA 10 UDS. NEGRAS



19135
MASCARILLA FFP2 SIN VALVULA 6 UDS.

19132
MASCARILLA CON VÁLVULA FFP2



19376
MASCARILLA BUCONASAL CONEXIÓN 2 FILTRO



19379
FILTRO A1B1E1K1



19381
FILTRO A2B2E2K2P3R

19610
MASCARILLA PANORÁMICA THERMOCAUCHO SIN FILTROS



19129
PANTALLA FACIAL



19120
MASCARILLA 3M REF. 8812 10 UDS.



19125
MASCARILLA 3M REF. 8822 10 UDS.

19137
MASCARILLA 3M REF. 9330+ FFP3



código	descripción
19270	DELANTAL ALTA CALIDAD 80x120 VERDE
19271	DELANTAL ALTA CALIDAD 80x120 BLANCO
19272	DELANTAL ALTA CALIDAD 80x120 AZUL
19275	DELANTAL ALTA CALIDAD 100x125 VERDE
19276	DELANTAL ALTA CALIDAD 100x125 BLANCO
19277	DELANTAL ALTA CALIDAD 100x125 AZUL
19154	MANGUITO PARA ORDEÑO 40 CM. (PAR)
19161	MANGUITO DE ORDEÑO DESECHABLE 100 UDS.



PROTECCIÓN ORDEÑO

19270




19271



19277



19520
OREJERAS OPTIME I -3M



- Idóneas para proteger de los ruidos producidos por una amplia variedad de aplicaciones, tanto en el trabajo como en actividades de ocio.

19525
OREJERAS OPTIME II - 3M



- Opción idónea en entornos donde exista un nivel de ruido industrial considerable o maquinaria de construcción, como aeropuertos o labores agrícolas.

19133
GAFA TRANSPARENTE LIGERA EVAMAS



- Gafa protectora en PVC.
- Dispone de ventilación directa.
- Banda elástica ajustable.
- Ocular en policarbonato incoloro.
- Amplia visión.

19216
GUANTE TRABAJO Nº 7

19218
GUANTE TRABAJO Nº 8

19217
GUANTE TRABAJO Nº 9

19215
GUANTE TRABAJO Nº 10



BUZOS , PANTALONES, CAMISETAS, FORROS, CHALECOS, SUDADERAS ZUECOS ...

DIFERENTES TALLAS Y COLORES / POSIBILIDAD DE SERIGRAFIAR



FUNDA IMPERMEABLE CON CAPUCHA

código	descripción
19280	FUNDA TALLA L
19285	FUNDA TALLA XL
19286	FUNDA TALLA XXL
19287	FUNDA TALLA XXXL



BOTAS NORAMAX



código	descripción
19971	BOTA SEGURIDAD S5 T/36
19972	BOTA SEGURIDAD S5 T/37
19973	BOTA SEGURIDAD S5 T/38
19974	BOTA SEGURIDAD S5 T/39
19975	BOTA SEGURIDAD S5 T/40
19976	BOTA SEGURIDAD S5 T/41
19977	BOTA SEGURIDAD S5 T/42
19978	BOTA SEGURIDAD S5 T/43
19979	BOTA SEGURIDAD S5 T/44
19980	BOTA SEGURIDAD S5 T/45
19981	BOTA SEGURIDAD S5 T/46

BOTA TPU+PU S4 Y S5 SEGURIDAD



S5: Verde

S4: Verde, azul, blanco, naranja y amarillo.



BOTA ALASKA
COLOR: Verde
INTERIOR: Forro de protección térmica.

19267



19930



19935



19950



19960



BOTAS DUNLOP

código	descripción
19267	BOTA PVC MEDIA CAÑA T/39
19269	BOTA PVC MEDIA CAÑA T/40
19273	BOTA PVC MEDIA CAÑA T/41
19274	BOTA PVC MEDIA CAÑA T/42
19278	BOTA PVC MEDIA CAÑA T/43
19279	BOTA PVC MEDIA CAÑA T/44
19281	BOTA PVC MEDIA CAÑA T/45
19282	BOTA PVC MEDIA CAÑA T/46

código	descripción
19930	ACIFORT BIOSECURE T/41
19932	ACIFORT BIOSECURE T/42
19933	ACIFORT BIOSECURE T/43
19934	ACIFORT BIOSECURE T/44

código	descripción
19935	PUOFORT PROFESIONAL T/37
19936	PUOFORT PROFESIONAL T/38
19937	PUOFORT PROFESIONAL T/39
19938	PUOFORT PROFESIONAL T/40
19940	PUOFORT PROFESIONAL T/41
19941	PUOFORT PROFESIONAL T/42
19942	PUOFORT PROFESIONAL T/43
19944	PUOFORT PROFESIONAL T/44
19945	PUOFORT PROFESIONAL T/45
19946	PUOFORT PROFESIONAL T/46
19947	PUOFORT PROFESIONAL T/47

código	descripción
19950	PUOFORT + FULL SAFETY T/41
19951	PUOFORT + FULL SAFETY T/42
19952	PUOFORT + FULL SAFETY T/43
19953	PUOFORT + FULL SAFETY T/44
19954	PUOFORT + FULL SAFETY T/45

código	descripción
19960	FOODPRO PUOFORT T/38
19964	FOODPRO PUOFORT T/44
19965	FOODPRO PUOFORT T/45

código	descripción
19847	ZAPATO DE NEGRO T/37
19849	ZAPATO DE NEGRO T/38
19850	ZAPATO DE NEGRO T/39
19855	ZAPATO DE NEGRO T/40
19860	ZAPATO DE NEGRO T/41
19865	ZAPATO DE NEGRO T/42
19870	ZAPATO DE NEGRO T/43
19875	ZAPATO DE NEGRO T/44
19880	ZAPATO DE NEGRO T/45
19885	ZAPATO DE NEGRO T/46



CALZADO DE SEGURIDAD



código	descripción
19890	ZAPATO SIN CORDONES T/40
19891	ZAPATO SIN CORDONES T/42
19892	ZAPATO SIN CORDONES T/43
19893	ZAPATO SIN CORDONES T/44

INSEMINACIÓN



CATETERS	p. 66 a 67
DILUYENTES	p. 67
GEL LUBRICANTE Y PARA ECÓGRAFO, AGUA BIDESTILADA, TOALLITAS DESINFECTANTES	p. 68
JERINGA, ALFORJA Y ARCO DE INSEMINACIÓN, FILTROS	p. 68
VAINAS E INTRODUCORES, AVISADOR PARTOS, PARA SEMEN: BOTES, VASOS, BANDEJAS	p. 69
PISTOLA INSEMINACIÓN VISUAL, MATRAZ, MORTERO, AGITADOR MAGNÉTICO, IMÁN AGITADOR	p. 70
APARATOS INSEMINACIÓN, DETECTOR PREÑEZ	p. 70
ECÓGRAFOS	p. 71-73

21125

CATETER ESPONJA CON TAPÓN VERDE



21101

CATETER CON ESPONJA S/TAPÓN VERDE



21106

CÁNULA INTRAUTERINA IU CON TAPÓN



21126

CATETER ESPONJA PRIMERIZAS CON TAPÓN



21110

CATETER MULTI-ANILLAS CON TAPÓN



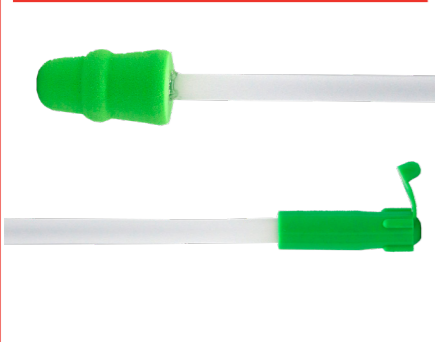
21118

CATETER MULTIANILLAS + SOFT & QUICK



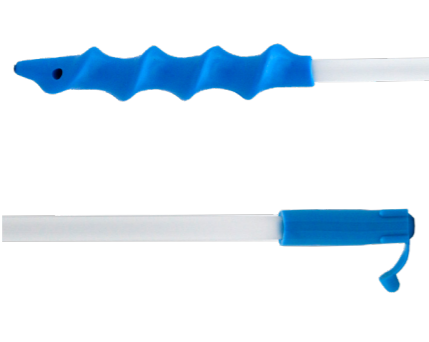
21128

CATETER ESPONJA PRIMERIZAS CON TAPÓN VERDE



21129

CATETER ESPIRAL CON TAPÓN



21292

CATETER ESPONJA + CANULA IUI



21295

CATETER ESPONJA + CÁNULA INTRAUTERINA



21296

CATETER ESPONJA + CÁNULA SOFT & QUICK



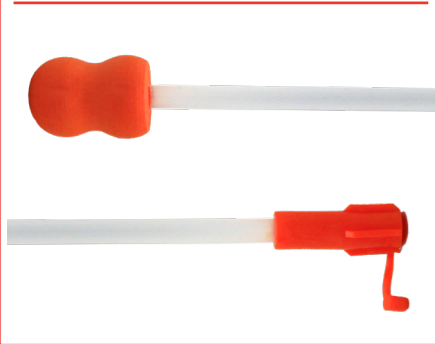
21297

CATETER ESPIRAL + CÁNULA SOFT & QUICK



21120

CATETER CON ESPONJA CON TAPÓN NARANJA



21100

CATETER CON ESPONJA SIN TAPÓN NARANJA



21102

CATETER CON ESPONJA CON TAPÓN AMARILLO



21130

CÁNULA I.A. POSTCERVICAL S 1000 UDS.



21131

CANULA I.A. POSTCERVICAL NULIPARAS 1000 UDS.

21225

CATETER PARA LAVADOS 25 UDS.



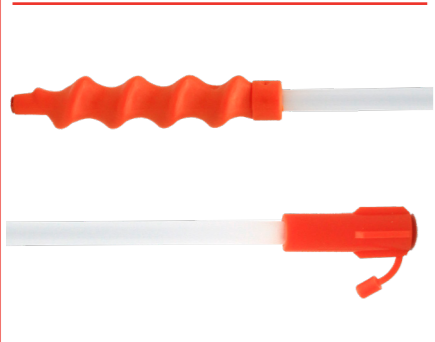
21275

CATETER RACCORD



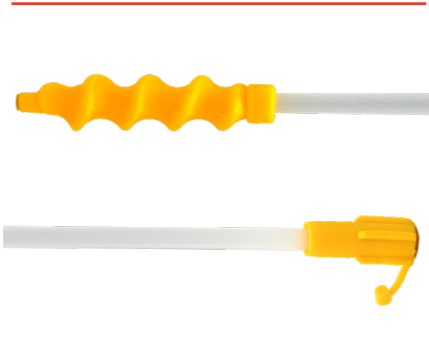
21115

CATETER ESPIRAL NARANJA CON TAPÓN



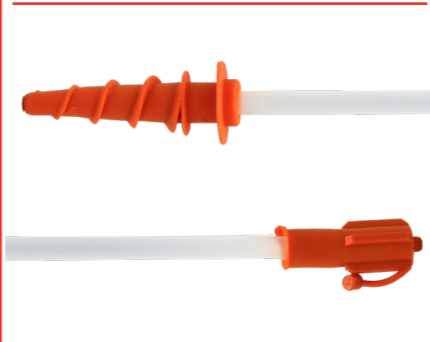
21116

CATETER ESPIRAL AMARILLO CON TAPÓN



21185

CATETER ESPIRAL ANTIRREFLUJO PROFER NARANJA



21160

DILUYENTE MRA 7 DIAS



21195

DILUYENTE SPERMAX 1 LITRO



21265

DILUYENTE DURAGEN



21135

ARCO PARA INSEMINACIÓN



21136

ALFORJA DE INSEMINACIÓN



21200

VAINA PARA INSEMINACIÓN VACUNO



21205

INTRODUCIDOR DE VAINAS UNIVERSAL



21206

INTRODUCIDOR DE VAINAS MINI

21210

TUBO PARA I.A. 1500 - 100 ML.



21211

TUBO PARA I.A. 1700 - 30 ML.

21146

GEL PARA ECÓGRAFO 5 LITRO



21147

GEL LUBRICANTE 1000 CC



21181

GEL LUBRICANTE 5000 CC

21145

GEL LUBRICANTE 1 LITRO



21180

GEL LUBRICANTE 5 LITROS

21215

CORTA PAJUELAS



21140

BOTELLA PARA INSEMINACION 500 UDS.



13107

BOTELLA PARA SEMEN TAPÓN BLANCO

21141

BOTE - CLIP PARA INSEMINACIÓN 400 UDS.



21190

FILTROS PARA SEMEN 200 UDS.



3096

JERINGA SERENA INSEMINAR 2 ML.



21350

AGUA BIDESTILADA CAJA 20 LITROS



21142

BOLSAS I.A. 5 L. 100 UDS.



21235

BANDEJA DE ALUMINIO 93 MM. 100 UDS.



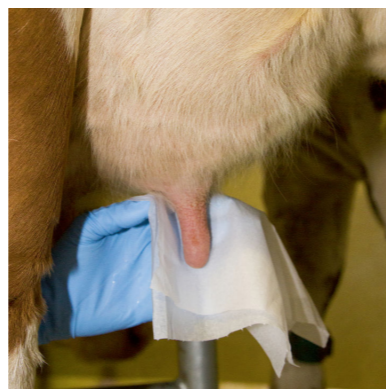
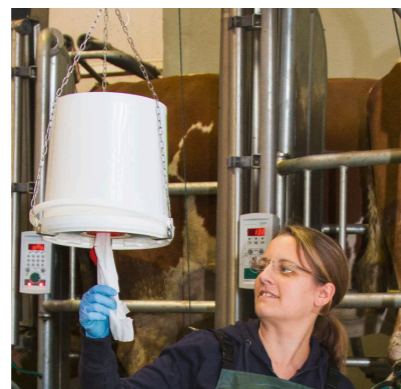
21250

VASO PLÁSTICO EXTRACCIÓN SEMEN SIN TAPA



21500

TOALLITA DESINFECTANTE BOTE 800 UDS. PORCINO



21251

VASO EXTRACCIÓN SEMEN 400 ML. (50 UDS.)



21280

TERMO DE RECOGIDA DE SEMEN



21382

AVISADOR PARTOS DE VACAS MOOCALL



21253

MATRAZ ERLLENMEYER 5000 ML.



21320

MATRAZ AFORADO 100 ML.



21285

PLACA CALENTABLE



21290

AGITADOR MAGNÉTICO



21335

IMAN AGITADOR



21385

MORTERO PORCELANA C/MANO, 216 X 90 MM.



21515

PISTOLA PARA INSEMINACIÓN VISUAL



21516

CÁNULA PISTOLA INSEMINACIÓN VISUAL

21165

BAÑO MARIA 15 LITROS DIGITAL



21170

NEVERA PARA SEMEN 100 LITROS



21290

DETECTOR DE PREÑEZ PREG-TONE



21331

RECAMBIO SONDA MEDIDOR GRASA RENCO

21245

NEVERA PARA TRANSPORTE



21246

NEVERA COSERVACION SEMEN 70 L.



21450

CENTRÍFUGA ANGULAR DIGITAL, 2615/1



21455

MORTERO PORCELANA C/MANO, 216 X 90 MM.



21460

INCUBADORA PORTATIL MINITUB +37°C



21360

ECÓGRAFO INALÁMBRICO SV-3 de 3,5 MHz

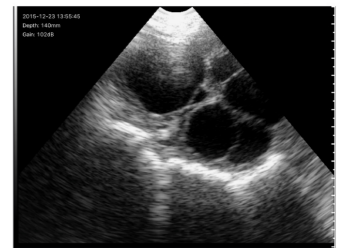
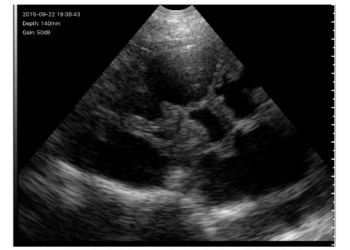
Ecógrafo para diagnóstico reproductivo en Porcino, Ovino y Caprino.

ESPECIFICACIONES:

- Monitor: Smartphones y tablets de Android e iOS.
- Frecuencia: 3,5 MHz
- Modo de escaneo: Sectoria
- Número de cristales: Un piezocristal anular
- Profundidad de escaneo: 100-180 mm.
- Chip Wi-Fi: 2,4-5G
- Escala de grises: 256 niveles
- Duración de batería: 5 horas.
- Tamaño : 140 x 45 x 40 mm.
- Peso: 200 gr.

INCLUYE:

- Sonda Wi-fi SV-3
- Tablet Samsung Galaxy Tab A 8"
- Funda de Protección
- Arnes de Sujecion
- Maleta de transporte
- Cargador wireless



21400

ECÓGRAFO AS-200 CONVEX

Ecógrafo de alta calidad para el diagnóstico en Porcino, Ovino y Caprino.

ESPECIFICACIONES:

- Monitor: Smartphones y tablets de Android e iOS.
- Frecuencia: 3,5 - 5 MHz
- Modo de escaneo: Cóncav
- Número de cristales: 80 cristales
- Profundidad de escaneo: 90-180 mm.
- Software: Gain, Depth, Enhacement, Dynamic Range, Harmonic, guarda imágenes y videos.
- Escala de grises: 256 niveles
- Duración de batería: 5 h
- Tamaño unidad principal: 160 x 50 x 25 mm.
- Peso: 300 gr.

INCLUYE:

- Sonda Wi-fi AS
- Tablet Samsung Galaxy Tab A 8"
- Funda de Protección
- Arnes de Sujecion
- Maleta de transporte
- Cargador wireless



21400

MEDIDOR DE GRASA DORSAL SF-2

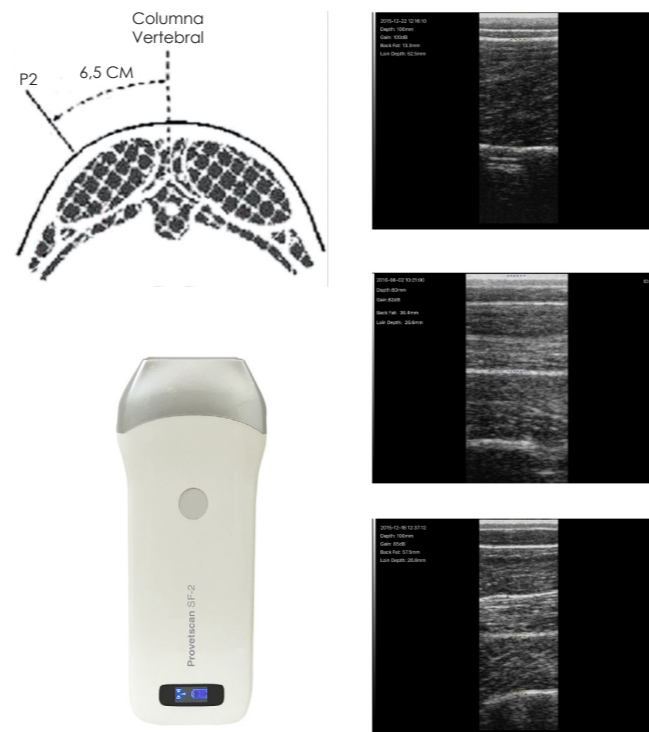
Imagen de alta calidad y precisión para medición de grasa dorsal y diámetro de lomo en porcino y vacuno

ESPECIFICACIONES:

- Monitor: Tablets de Android e iOS.
- Frecuencia: 5 MHz.
- Modo de escaneo: Lineal.
- Número de cristales: 80 cristales.
- Profundidad de escaneo: 45-120 mm.
- Software: Gain, Depth, medición de grasa y lomo, guarda imágenes y datos.
- Escala de grises: 256 niveles.
- Duración de batería: 3 horas.
- Tamaño unidad principal: 155 x 60 x 20 mm.
- Peso: 300 gr.

INCLUYE:

- Sonda Wi-Fi SF-2
- Tablet Samsung Galaxy Tab A 8" o iPad mini
- Funda de Protección
- Arnés de Sujecion
- Maleta de transporte
- Cargador wireless



21410

MEDIDOR DE GRASA DORSAL, DIÁMETRO Y AREA DEL LOMO

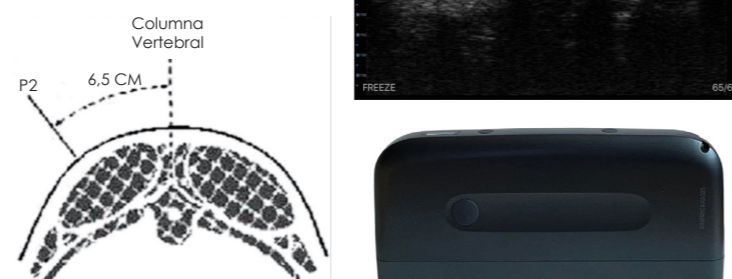
Imagen de alta calidad y precisión para medición de grasa dorsal, y diámetro y área de lomo en porcino y vacuno

ESPECIFICACIONES:

- Monitor: Tablets de Android e iOS.
- Frecuencia: 3,5 MHz.
- Modo de escaneo: Lineal.
- Número de cristales: 256 cristales.
- Profundidad de escaneo: 70-200 mm.
- Software: Gain, Depth, medición de grasa y lomo, guarda imágenes y datos.
- Escala de grises: 256 niveles.
- Duración de batería: 3 horas.
- Tamaño unidad principal: 180 x 85 x 25 mm.
- Peso: 400 gr.

INCLUYE:

- Sonda Wi-Fi SU-3A
- Tablet Samsung Galaxy Tab A 8" o iPad mini
- Funda de Protección
- Arnés de Sujecion
- Maleta de transporte



21340

ECÓGRAFO PARA VACAS SR2-C

La sonda SR-2C es la última generación de ecógrafos inalámbricos por Wi-Fi. El ecógrafo portátil con más calidad de imagen.

En sus tres años de existencia ha ido haciéndose un hueco cada vez más grande en el mercado. Las grandes ventajas que tiene esta sonda, además de la calidad de imagen, es que incluye el Doppler color de serie y una muy buena relación calidad-precio.

Al ser una sonda rectal la utilizaremos de forma ideal en el diagnóstico reproductivo como ecógrafo para vacas y yeguas Ecógrafo para diagnóstico reproductivo en vacas, yeguas y de neumonías en terneros.

ESPECIFICACIONES:

- Monitor: iPad series.
- Frecuencia: 6,5-8 MHz
- Modo de escaneo: lineal.
- Número de cristales: 128
- Profundidad de escaneo: 40-100 mm.
- Modo display: Modo B y BM.
- Doppler color: Color, PDI, PW
- Chip Wi-Fi: 2,4-5G.
- Software: Gain, Depth, Enhacement, Dynamic Range, Cine-loop, Grid, guarda imágenes y videos.
- Escala de grises: 256 niveles.
- Duración de batería: 6 horas (14 horas en Stand By).
- Tamaño: 180 x 55 x 23 mm.
- Longitud del cable: 1,80 m.
- Peso: 400 g

INCLUYE:

- iPad mini 64Gb
- Funda waterproof IP68
- Arnés de sujeción
- Cargador 2A.
- Maleta de transporte
- Cargador wireless



SUTURAS, INSTRUMENTAL, MUESTRAS



AGUJAS DE SUTURA	p. 75
ACIDO POLIGLICOLICO, CATGUT, SEDA ESTERIL Y NO ESTERIL, SUPRAMID	p. 76
TIJERAS CIRUGÍA Y PINZAS	p. 77
PINZAS, PORTA AGUJAS, AGUJA SUTURA	p. 78
CASTRACIÓN: EMASCULADOR, BURDIZO, POLIPÓTOMO	p. 79
OBTETRICIA: ESPECULO, GANCHO, FORCEPS	p. 80
CLAMP OREJAS, SEPARADOR, ABREBOCAS, CUTÍMETRO, PINZA UMBILICAL	p. 80
HOJAS Y MANGOS DE BISTURI, TERMÓMETROS Y FONENDOSCOPIOS	p. 81
CURAS: VENDAS, GRAPADORA, QUITAGRAPAS, CINTA SUTURA, TIJERA QUITA PUNTOS	p. 82
ESTUCHE DISECCIÓN, KIT POST MORTEN, OTOSCOPIOS	p. 82
TUBOS EXTRACCIÓN MUESTRAS, AGUJAS EXTRACCIÓN, PORTATUBOS, EQUIPO INFUSIÓN	p. 83
TUBOS, BOTES, FRASCOS Y BOLSAS DE RECOGIDA DE MUESTRAS	p. 84
HISOPOS, MICROSCOPIO, TRIQUINOSCOPIO, KIT INTRO-EXTRACCIÓN, CAMARA BURQUER,	p. 85
PLACA TRIQUINA, PORTA OBJETOS, CUBRE OBJETOS, PIPETAS, KIT SALMONELOSIS, JARRA	p. 85

código	descripción
9000	SEMICURVA Nº 000 12 UDS.
9005	SEMICURVA Nº 00 12 UDS.
9010	SEMICURVA Nº 0 12 UDS.
9015	SEMICURVA Nº 1 12 UDS.
9020	SEMICURVA Nº 2 12 UDS.
9025	SEMICURVA Nº 3 12 UDS.

código	descripción
9050	TIPO KEITH Nº 1 12 UDS.
9055	TIPO KEITH Nº 2 12 UDS.
9060	TIPO KEITH Nº 3 12 UDS.
9065	TIPO KEITH Nº 4 12 UDS.
9070	TIPO KEITH Nº 5 12 UDS.
9075	TIPO KEITH Nº 6 12 UDS.

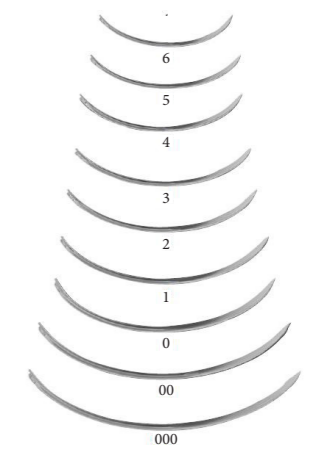
código	descripción
9300	TIPO L Nº 00 12 UDS.
9305	TIPO L Nº 0 12 UDS.
9310	TIPO L Nº 1 12 UDS.
9315	TIPO L Nº 2 12 UDS.
9320	TIPO L Nº 3 12 UDS.

código	descripción
9100	TIPO B Nº 000 12 UDS.
9105	TIPO B Nº 00 12 UDS.
9110	TIPO B Nº 0 12 UDS.
9115	TIPO B Nº 1 12 UDS.
9120	TIPO B Nº 2 12 UDS.
9125	TIPO B Nº 3 12 UDS.
9130	TIPO B Nº 4 12 UDS.
9135	TIPO B Nº 5 12 UDS.
9140	TIPO B Nº 6 12 UDS.
9145	TIPO B Nº 7 12 UDS.
9150	TIPO B Nº 8 12 UDS.
9155	TIPO B Nº 9 12 UDS.
9160	TIPO B Nº 10 12 UDS.
9165	TIPO B Nº 11 12 UDS.
9170	TIPO B Nº 12 12 UDS.
9175	TIPO B Nº 13 12 UDS.
9180	TIPO B Nº 14 12 UDS.
9185	TIPO B Nº 15 12 UDS.
9190	TIPO B Nº 16 12 UDS.

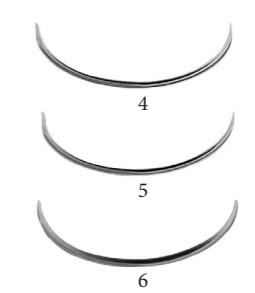
código	descripción
9200	TIPO G Nº 000 6 UDS.
9205	TIPO G Nº 00 6 UDS.
9210	TIPO G Nº 0 6 UDS.
9215	TIPO G Nº 1 12 UDS.
9220	TIPO G Nº 2 12 UDS.
9225	TIPO G Nº 3 12 UDS.
9230	TIPO G Nº 4 12 UDS.
9235	TIPO G Nº 5 12 UDS.
9240	TIPO G Nº 6 12 UDS.
9245	TIPO G Nº 7 12 UDS.
9250	TIPO G Nº 8 12 UDS.
9255	TIPO G Nº 9 12 UDS.
9260	TIPO G Nº 10 12 UDS.
9265	TIPO G Nº 11 12 UDS.
9270	TIPO G Nº 12 12 UDS.
9275	TIPO G Nº 13 12 UDS.
9280	TIPO G Nº 14 12 UDS.
9285	TIPO G Nº 15 12 UDS.
9290	TIPO G Nº 16 12 UDS.

AGUJAS SUTURA HAUPTNER

código	descripción
9101	TIPO B Nº 000 HAUPTNER 12 UDS.
9106	TIPO B Nº 00 HAUPTNER 12 UDS.
9111	TIPO B Nº 0 HAUPTNER 12 UDS.
9131	TIPO B Nº 4 HAUPTNER 12 UDS.
9136	TIPO B Nº 5 HAUPTNER 12 UDS.
9141	TIPO B Nº 6 HAUPTNER 12 UDS.



código	descripción
9231	TIPO G Nº 4 HAUPTNER 12 UDS.
9236	TIPO G Nº 5 HAUPTNER 12 UDS.
9241	TIPO G Nº 6 HAUPTNER 12 UDS.



ÁCIDO POLIGLICÓLICO

código	descripción
9465	ÁCIDO POLIGLICÓLICO 12 X 140 CM. USP00
9470	ÁCIDO POLIGLICÓLICO 12 X 140 CM. USP 0
9475	ÁCIDO POLIGLICÓLICO 12 X 140 CM. USP 1
9480	ÁCIDO POLIGLICÓLICO 12 X 140 CM. USP 2
9485	ÁCIDO POLIGLICÓLICO CON AGUJA 12 X 70 CM. USP 00
9490	ÁCIDO POLIGLICÓLICO CON AGUJA 12 X 70 CM. USP 0
9495	ÁCIDO POLIGLICÓLICO CON AGUJA 12 X 70 CM. USP 1
9500	ÁCIDO POLIGLICÓLICO CON AGUJA 12 X 70 CM. USP 2
9485B	ÁCIDO POLIGLICÓLICO C/ AGUJA RECTA 12 X 70 CM. USP 00
9486	ÁCIDO POLIGLICÓLICO CON AGUJA 12 X 90 cm USP 3-4



CATGUT

código	descripción
9534	CATGUT USP 0 75 M.
9535	CATGUT USP 2 50 M.
9540	CATGUT USP 4 30 M.
9541	CATGUT USP 5 25 M.
9545	CATGUT USP 6 25 M.



SUPRAMID

código	descripción
9515	SUPRAMID ESTERIL 25 m. USP 4
9520	SUPRAMID ESTERIL 25 m. USP 6



SEDA NO ESTERIL

código	descripción
9435	SEDA NO ESTERIL 10 M. USP 2
9440	SEDA NO ESTERIL 10 M. USP 4
9445	SEDA NO ESTERIL 10 M. USP 6
9450	SEDA NO ESTERIL 50 M. USP 2
9455	SEDA NO ESTERIL 50 M. USP 3-4
9460	SEDA NO ESTERIL 50 M. USP 6



SEDA ESTERIL

código	descripción
9415	SEDA ESTERIL C/AGUJA 12 x 75 CM. USP 00
9420	SEDA ESTERIL C/AGUJA 12 x 75 CM. USP 0
9425	SEDA ESTERIL C/AGUJA 12 x 75 CM. USP 1
9430	SEDA ESTERIL C/AGUJA 12 x 75 CM. USP 2
9431	SEDA ESTERIL C/AGUJA 12 x 75 CM. USP 4
9432	SEDA ESTERIL C/AGUJA RECTA USP 2
9432B	SEDA ESTERIL C/AGUJA RECTA USP 1
9566	SEDA ESTERIL CASSETE 25 M. USP 3-4



TIJERAS CIRUGÍA Y PINZAS

código	descripción	código	descripción
22100	TIJERA A/A RECTA 14 CM.	22130	TIJERA A/A RECTA 16 CM.
22105	TIJERA A/R RECTA 14 CM.	22135	TIJERA A/R RECTA 16 CM.
22110	TIJERA R/R RECTA 14 CM.	22140	TIJERA R/R RECTA 16 CM.
22115	TIJERA A/A CURVA 14 CM.	22145	TIJERA A/A CURVA 16 CM.
22120	TIJERA A/R CURVA 14 CM.	22150	TIJERA A/R CURVA 16 CM.
22125	TIJERA R/R CURVA 14 CM.	22155	TIJERA R/R CURVA 16 CM.
		22101	TIJERA AESCULAP A/R 16,5 CM.



22160 TIJERA MAYO RECTA 18 CM.



22165 TIJERA MAYO CURVA 18 CM.

22170 TIJERA METZENBAU RECTA 18 CM.



22175 TIJERA METZENBAU CURVA 18 CM.

22180 TIJERA LISTER CURVA 20 CM.



22445 TIJERA IRIS RECTA 11 CM.



22450 TIJERA IRIS CURVA 11 CM.

22210 PINZA ROCHESTER PEAN RECTA 18 CM.



22215 PINZA ROCHESTER PEAN CURVA 18 CM.

código	descripción
22230	PINZA DISECCIÓN RECTA 10 CM.
22235	PINZA DISECCIÓN RECTA 15 CM.
22240	PINZA DISECCIÓN RECTA 20 CM.
22245	PINZA DISECCIÓN RECTA C/DIENTES 12 CM.
22250	PINZA DISECCIÓN RECTA C/DIENTES 15 CM.
22255	PINZA DISECCIÓN ADSOM C/DIENTES 12 CM.



22190 PINZA MOSQUITO RECTA S/DIENTES 12 CM.

22195 PINZA MOSQUITO CURVA S/DIENTES 12 CM.

22200 PINZA MOSQUITO RECTA C/DIENTES 12 CM.

22205 PINZA MOSQUITO CURVA C/DIENTES 12 CM.



22220 PINZA OCHSNER KOCHER RECTA C/DIENTES 18 CM.



22225 PINZA OCHSNER KOCHER CURVA C/DIENTES 18 CM.

22226 PINZA OCHSNER KOCHER RECTA C/DIENTES 16 CM.

22212

PINZA CRILE RECTA



22260

PINZA ALLIS RECTA 16 CM.



22265

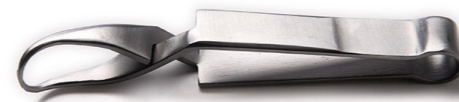
PINZA HARTMAN TIPO COCODRILO 14 CM.



22266 PINZA HARTMAN TIPO COCODRILO 8 CM.

22390

PINZA SHAEDEL TIPO CANGREJO 9 CM.



22395

PINZA CON GANCHO 20 CM.



22380

PINZA DOYEN RECTA 23 CM.



22385 PINZA DOYEN CURVA 23 CM.

22420

PORTA AGUJAS MATHIEU 15 CM.



22425 PORTA AGUJAS MATHIEU 18 CM.

22430 PORTA AGUJAS MATHIEU 20 CM.

22433

PORTA AGUJAS CON TIJERA HOLSEN 19 CM.



22434 PORTA AGUJAS CON TIJERA HOLSEN 14 CM.

22270

AGUJA SUTURA GERLACH 20 CM.



22275

AGUJA SUTURA BUHNER 30 CM.



19370

SIGNAL TOUT 3 X 25 MM. 10 M.



Adhesivo adaptado para después de la castración en lechones.

Es el más adecuado para la técnica de extirpación de hernias porcinas.

22000

EMASCULADOR HAUSSMANN 19 CM. RECTO

22002

EMASCULADOR HAUSSMANN 19 CM. CURVO

22010

EMASCULADOR HAUSSMAN 27 CM. RECTO

22015

EMASCULADOR HAUSSMAN 27 CM. CURVO



22360

PINZA DE UTERO CON GOMA



22361 GOMA PINZA DE UTERO (PAR)

22005

EMASCULADOR VERBOCZY



22020

EMASCULADOR SERRA



22025

EMASCULADOR REIMERS 32 CM.



22400

BURDIZO ARTICULADO 40 CM.



22402 BURDIZO ARTICULADO 47 CM.

22405 BURDIZO ARTICULADO 30 CM.

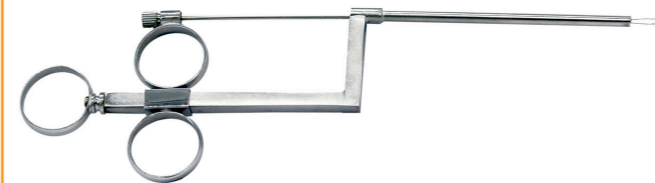
22415

BURDIZO ARTICULADO 23 CM.



22560

POLIPOTOMO WIDE



22565

POLIPOTOMO KRAUSSE



22561 RECAMBIO SIRGA

19226
ESPECULO VAGINAL
HAUPTNER 120 X 20 MM.




19227
ESPECULO VAGINAL
HAUPTNER 250 X 30 MM.

22280
GUIA PASALAZOS



22335
GANCHO HARMAS AGUDO
8 CM.



22510
FORCEPS MODELO DANES



22485
ESPECULO KILLIAN 90 MM.



22495
ESPECULO HARTMAN 32 MM



22340
GANCHO KREY 21 CM.



22465
CLAMP CORTA OREJAS
RECTO



22480
CLAMP CORTA OREJAS
CURVO

22185
SEPARADOR COLLIN 14 CM.



22365
SEPARADOR WEITLANER 13 CM.



22366
SEPARADOR
WITLANER 16 CM.

22515
FORCEPS MODELO WHITT



22470
PINZA UMBILICAL



22460
ABREBOCAS SCHULZE



22500
ABREBOCAS 11 CM.



22505
ABREBOCAS 15 CM.

22490
CUTÍMETRO CON RELOJ

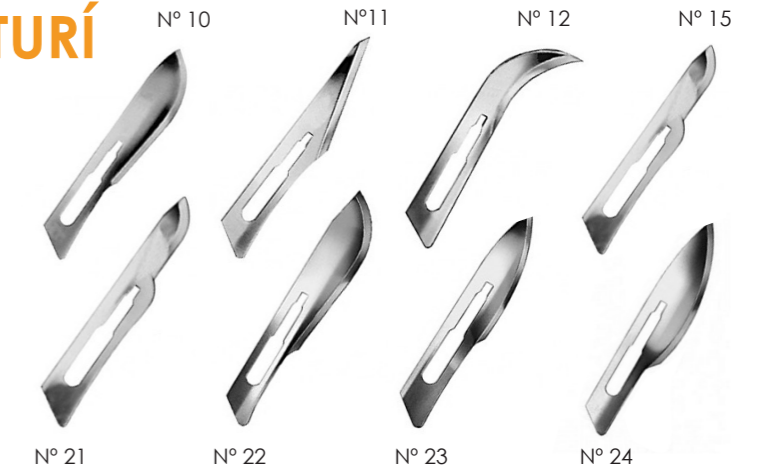


22491
CUTÍMETRO ANALÓGICO



HOJAS Y MANGOS BISTURÍ

código	descripción
19171	HOJA BISTURI Nº 10 100 UDS. SUPERIOR
19170	HOJA BISTURI Nº 11 100 UDS.
19172	HOJA BISTURI Nº 12 100 UDS. SUPERIOR
19200	HOJA BISTURI Nº 15 100 UDS. SUPERIOR
19189	HOJA BISTURI Nº 20 100 UDS.
19188	HOJA BISTURI Nº 21 100 UDS. SUPERIOR
19190	HOJA BISTURI Nº 22 100 UDS.
19205	HOJA BISTURI Nº 23 100 UDS.
19192	HOJA BISTURI Nº 24 100 UDS.



código	descripción
22290	MANGO BISTURI Nº 4
22295	MANGO BISTURI Nº 3
22330	MANGO BISTURI PLEGABLE
22370	BISTURI DESECHABLE Nº 22 1 UD.



TERMÓMETROS

código	descripción
13587	TERMÓMETRO INFRARROJO
13610	TERMÓMETRO DIGITAL
13612	TERMÓMETRO CON ANILLO SIN MERCURIO
13613	TERMÓMETRO DIGITAL TOP-TEMP
13616	TERMÓMETRO DIGITAL FLEXIBLE
13621	TERMÓMETRO DIGITAL PARA GRANDES ANIMALES



FONENDOSCOPIOS

código	descripción
19160	FONENDOSCOPIO HAUPTNER
1916001	OLIVA FONENDO HAUPTNER
19445	FONENDOSCOPIO LITTMAN ROJO PEQUEÑOS ANIMALES



VENDAS

código	descripción
19465	VENDA AUTOADHESIVA 5 cm. x 4,57 m. VERDE
19470	VENDA AUTOADHESIVA 5 cm. x 4,57 m. ROJA
19471	VENDA AUTOADHESIVA 5 cm. x 4,57 m. AZUL
19475	VENDA AUTOADHESIVA 7,5 cm. x 4,57 m. AZUL
19480	VENDA AUTOADHESIVA 7,5 cm. x 4,57 m. VERDE
19485	VENDA AUTOADHESIVA 7,5 cm. x 4,57 m. ROJA
19490	VENDA AUTOADHESIVA 10 cm. x 4,57 m. AZUL
19495	VENDA AUTOADHESIVA 10 cm. x 4,57 m. VERDE
19500	VENDA AUTOADHESIVA 10 cm. x 4,57 m. ROJA
00000015	VENDA ESCAYOLA
19324	VENDA GYPSONA 10 X 2,7



- Vendaje autoadhesivo altamente elástico.
- Resistencia al desgarro duradera pero fácil de quitar.
- Colocación fácil incluso en lugares delicados.

9505

CINTA SUTURA BUNHER 5 M.



22455

TIJERA SPENCER QUITA PUNTOS 9 CM.



19401

GRAPADORA CUTANEA CK 35 GRAPAS 7 X 4 MM.



19405

QUITAGRAPAS TIPO TIJERA



22375

ESTUCHE DISECCION 10 PIEZAS



2237501 ESTUCHE DISECCIÓN VACIO

22600

KIT POST MORTEN



22570

OTOSCOPIO GOWLLANDS



22571 BOMBILLA OTOSCOPIO

- El kit de otoscopio incluye: bombilla de repuesto, mango de la batería, cabezal con 3 espéculos.
- La iluminación del instrumento se realiza mediante bombillas halógenas que producen una luz más intensa y blanca que la convencional.
- Longitud de cada espéculo:
 - 81 mm. largo x 7 mm. de diámetro.
 - 81 mm. largo x 5 mm. de diámetro.
 - 63 mm. largo x 6 mm. de diámetro.

22575

OTOSCOPIO - OFTALMOSCOPIO GOWLLANDS



16000

TUBO VACUTAINER 5 ML. SECO 40 UDS.



16002

TUBO VACUTAINER CON EDTA 100 UDS.



16003

TUBO VACUTAINER CON HEPARINA 100 UDS.



16039

TUBO VACUTAINER 10 ML. SECO 100 UDS.



EXTRACCIÓN DE MUESTRAS

16007

TUBO VACUTEST 4,5 ML. CLOT ACTIVATOR 50 UDS.



16017

TUBO VACUETTE 4,5 ML. 50 UDS.



16018 TUBO VACUETTE 4,5 ML. 50 UDS. CON CODIGO BARRAS

16021

TUBO VACUETTE EDTA. 50 UDS.



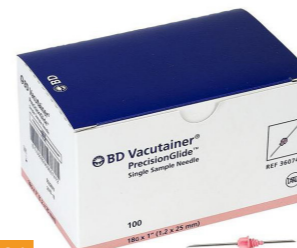
16006

TUBO VACUETTE CON HEPARINA 50 UDS. CODIGO BARRAS



16011

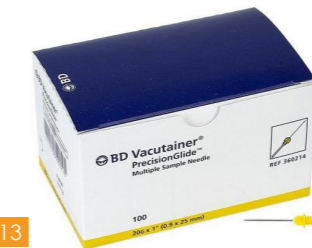
AGUJA VACUTAINER 25 X 1,2



16016 AGUJA VACUTAINER 38 X 1,2

16012

AGUJA VACUTAINER 25 X 0,9



16013 AGUJA EXTRACCIÓN MULTIPLE 20 G X 1,5 M.M

16022

AGUJA VACUETTE 22 G X 1" (100 UDS.)



160221 AGUJA VACUETTE 18G x 1 1/2" 1.20 x 38 MM. (100 UDS.)

16040

EQUIPO DE INFUSIÓN



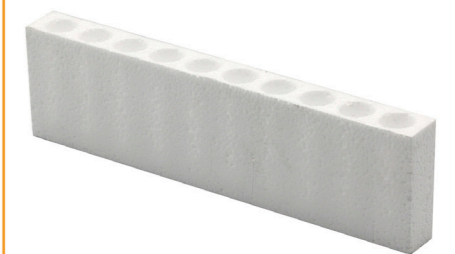
1601301

PORTA TUBOS VACUTAINER



1601702

GRADILLAS POLIESTIRENO



16027

BOTE CON OBTURADOR 1 L. ESTERIL



16028

FRASCO 150 ML. PP SIN ROSCAR 620 UDS.



16030

BOTE PARA MUESTRAS 60 ML. ESTERIL



16032

BOTE PARA MUESTRAS 150 ML. ESTERIL



16033

BOTE ESTERIL MUESTRAS AGUA 1800 ML.



16045

BOTE CON TAPÓN PERFORABLE 1 L.



16044

BOTE CON TAPÓN PERFORABLE 500 ML.

16046

TAPÓN PERFORABLE



16031

GOMA TAPÓN PERFORABLE

16047

BOTELLA RECOLECTORA DE AGUAS CLORADAS 500 ML.



16048

BOTE CON TAPON PERFORABLE 250ML.



16049

TAPÓN PLÁSTICO BLANCO, ABIERTO

16053

TUBO 5 ML. PP 12 X 75 MM.GRADUADO 1000 UDS.



16054

TAPÓN 12 MM. NATURAL 1000 UDS.

22555

BOLSAS WHIRL-PAK ESTÉRILES 720 ML. 500 UDS.



19600

BOLSA CLIP 10 X 15 1000 UDS.



HISOPOS

16035

HISOPOS CON MEDIO DE TRANSPORTE AMIES



16036

HISOPOS EN TUBO (MADERA + ALGODÓN)



16036B

HISOPOS (MADERA + ALGODÓN) 100 UDS.



16037

HISOPOS CON MEDIO DE TRANSPORTE STUART



16051

AMIES PS+VISCOSA 100 UDS.



16052

ESCOBILLON ALU.+VISCOSA TUBO 500 UDS.



19165

MICROSCOPIO BINOCULAR



19700

TRIQUINOSCOPIO

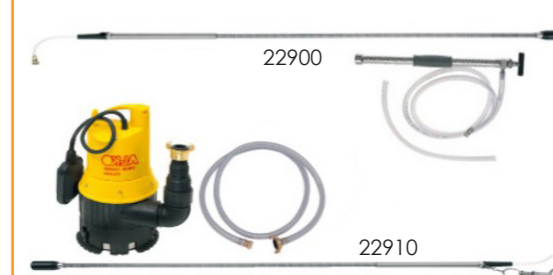


19701

BOMBILLA PARA TRIQUINOSCOPIO

22900

KIT INTRO-EXTRACCIÓN LIQUIDOS SONDA 1,90 MANUAL



22910

KIT INTRO-EXTRACCIÓN LIQUIDOS SONDA 1,90 ELÉCTRICO

19166

CAMARA DE BURQUER DOBLE CON PINZAS



19167

PORTA OBJETOS 72 UDS.



19168

PLACA PARA TRIQUINA HAUPTNER 28 CAMPOS



19169

CUBRE OBJETOS 100 UDS.



19750

KIT SALMONELOSIS



21150

PIPETAS PASTEUR PLÁSTICO 500 UDS.

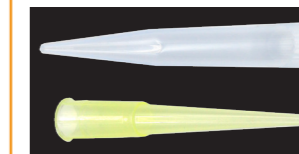


21151

PIPETA 15 CM. 250 UDS.

21152

PUNTAS MICROPIPETA AZUL 1000 UDS.



21153

PUNTAS MICROPIPETA AMARILLO 1000 UDS.

22526

JARRA 1 LITRO GRADUADA CON ASA





PASTORES, BATERIAS, PILAS
 HILO, CINTAS, CUERDA, AISLADORES
 AISLADORES
 MANGOS, RACOR, RECOGERDOR HILO, PLACA SOLAR, ACCESORIOS CERCADOS
 REDES Y POSTES

p. 87
 p. 88
 p. 89
 p. 90
 p. 91

15109
 PASTOR DOBERMAN 12 V.

15165
 PASTOR DOBERMAN A PILAS

15170
 PASTOR DOBERMAN A RED

15168
 PASTOR MULTI IMPACTO CON PILA 165 Ah.

15171
 PASTOR ANTIPICAJE 8 SALIDAS

15172
 PASTOR ZERKO CON PLACA SOLAR

15174
 PASTOR ZAKO RECARGABLE CON PLACA SOLAR

15176
 PASTOR ZAKO RECARGABLE

15177
 PASTOR ZAKO 12V BATERIA EXTERIOR

15179
 PASTOR ZARPAZO 12V C/ PLACA SOLAR

15180
 PASTOR ZERKO 8 JULIOS RED

15181
 PASTOR NEON-10 BATERIA 12 V

15185
 PASTOR ZAKO PILA RED

15186
 PASTOR CARACOLES 12 V.

15187
 PASTOR CARACOLES A RED

15173
 PUERTA ELECTRIFICADA 3,60 M.

15166
 PILA PASTOR 9 V. 75 AH.

15167
 PILA PASTOR 9 V. 175 AH.

15000
HILO CONDUCTOR 250 M.
3 HILOS X 0,16 MM.



15005
HILO CONDUCTOR 500 M.
3 HILOS x 0.16 MM.

15010
CINTA BLANCA 200 M.
13 MM. 4 x 0.16 MM.



15015
CINTA BLANCA 200 M.
20 MM. 4 x 0.16 MM.

15020
CINTA BLANCA 200 M.
40 MM. 8 x 0.16 MM.



15021
CINTA BLANCA 100 M.
40 MM. ESPECIAL CARACOLES



15025
CINTA BICOLOR 200 M.
10 MM. 4 x 0.16 MM.



15035
CUERDA 200 M. 6 MM.
6 HILOS x 0.20 MM.



15045
HILO DE ALUMINIO 400 M.
1,6 MM.



15125
HILO CONDUCTOR 400 M.
6 HILOS x 0.25 MM.



15068
AISLADOR FIJO CINTA
CARACOLES



15069
AISLADOR DE ROSCA
MADERA NEGRO Z-2



15070
AISLADOR DE ROSCA
MADERA AMARILLO



15071
AISLADOR PARA CLAVO



15072
AISLADOR CON CLAVO
PARA HILOS



15074
AISLADOR DE ESQUINA DOBLE
PARA CINTAS HASTA 40 MM.



15075
AISLADOR PARA CINTAS
HASTA 20 MM.



15077
AISLADOR PARA CINTAS DE
40 MM. CON CIERRE



15080
AISLADOR PARA CINTAS
HASTA 40 MM.



15085
AISLADOR ROSCA MADERA
22 CM. PARA HILOS



15090
AISLADOR ROSCA MADERA
22 CM. PARA CINTAS



15095
AISLADOR ROSCA METAL DE
30 x 6 MM.



15100
AISLADOR ROSCA METAL DE
80 x 6 MM.

15105
AISLADOR PARA VARILLA
HASTA 19 MM.



15106
AISLADOR VARILLAS Z9



15107
AISLADOR CINTAS Z5



15108
AISLADOR CINTAS Z-14 DE
TORNILLO



15110
AISLADOR PARA VARILLAS Z4
HASTA 12 MM.



15111
AISLADOR Z4 PARA VARILLAS



15112
AISLADOR Z61 SEPARADOR
PLETINA-HILO



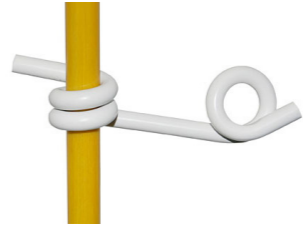
15200
AISLADOR DOBLE ROSCA
MADERA



15205
AISLADOR CON CIERRE PARA
CINTAS HASTA 40 MM.



15315
AISLADOR COLA DE CERDO
12 MM.



15316
AISLADOR COLA DE CERDO
19 MM.

15081
TENSOR PARA HILOS



15082
KIT PARA PUERTAS



15050
MANGO DE CIERRE PARA CINTAS NEGRO

15055
MANGO DE CIERRE PARA HILOS NEGRO

15060
MANGO DE CIERRE PARA HILOS AMARILLO

15065
KIT DE CIERRE COMPLETO

15066
MUELLE PARA PUERTA

157502
PLACA SOLAR 10 W.

15084
CABLE PARA CONECTAR PASTOR CON TOMATIERRA

15086
PINZA CON CABLE CONEXIÓN PASTOR TIERRA

15087
PINZA CONEXIÓN PASTOR CON CERCADO

15088
CONECTOR ENTRE CINTAS

15120
RECOGEDOR HILOS 400 M. CINTAS 300 M.

15115
RECOGEDOR HILOS 2000 M. CINTAS 1000 M.

15130
COMPROBADOR DE CERCADOS HASTA 10.000 V.

15131
COMPROBADOR DIGITAL PARA CERCADOS

15135
VOLTÍMETRO DIGITAL DE 0 - 9900 V.

15140
COMPROBADOR DE PILAS DIGITAL DE 0 - 20 V.

270101
JUEGO PINZAS ROJA-NEGRA CARGADOR

15350
RACOR UNIÓN CINTA HASTA 13 MM.

15355
RACOR UNIÓN CINTA HASTA 20 MM.

15360
RACOR UNIÓN CINTA HASTA 40 MM.

REDES

15159
RED PARA AVES 50 M. X 1,12 M. VERDE

15163
RED PARA AVES 50 M. X 1,12 M. ELECTRIFICABLE

15161
RED PARA CERCADOS OVI-NET 50 M. X 0,90 M.

15162
RED PARA CERCADOS OVI-NET 50 M. X 1,08 M.

15160
RED PARA CERCADOS TITAN-NET 50 M. x 0,90 M.

15164
RED PARA CERCADOS TITAN-NET 50 M. X 1,08 M.

POSTES

15300
POSTE DE PLÁSTICO 1,05 CM. BLANCO

15305
POSTE DE PLÁSTICO 1,57 CM. BLANCO

15310
POSTE FIBRA DE VIDRIO 12 MM. X 1,20 M.

15312
POSTE FIBRA DE VIDRIO 12 MM. X 1,50 M.

15313
POSTE FIBRA DE VIDRIO 12 MM. X 2 M.



14000

ESQUILADORA PARA VACAS CONSTANTA 4

- Tensión : 230 V AC
- Frecuencia: 50 Hz
- El consumo: 400 W
- Revoluciones: 2400 rpm.
- Sonido: 87 dB
- Peso (sin cable): 1468 g.
- Longitud del cable: 3 m.
- Dimensiones (An./Al./L.): 35,5 x 10,8 x 8,0 cm.
- Las cuchillas se deslizan incluso en las condiciones de pelo más difíciles sin que su eficacia se vea afectada.
- Se suministra en un maletín de plástico con accesorios incluidos.
- Juego de peines constante 21/23 dientes incluidos.
- Opción de juego de peines 15/31.



14025

ESQUILADORA PARA OVEJAS CONSTANTA 4

- Tensión : 230 V AC
- Frecuencia: 50 Hz
- El consumo: 400 W
- Revoluciones: aprox. 2400 rpm.
- Sonido: 87 dB
- Peso (sin cable): 1468 g.
- Longitud del cable: 3 m.
- Dimensiones (An./Al./L.): 35,5 x 10,8 x 8,0 cm.
- Cuchillas de acero para herramientas con un templado especial (HRC)
- Las cuchillas se deslizan sobre la lana más gruesa sin perder potencia.
- Se suministra en un maletín de plástico con accesorios incluidos.
- Juego de peines 4/13 dientes incluidos.



14015

ESQUILADORA PARA CABALLOS CONSTANTA 4

- Tensión : 230 V AC
- Frecuencia: 50 Hz
- El consumo: 120 W.
- Revoluciones: 2300 rpm.
- Sonido: 78 dB (A)
- Peso (sin cable): 1390 g.
- Longitud del cable: 3 m.
- Dimensiones (An./Al./L.): 33 x 7,8 x 9,7 cm.
- La tecnología de ventilación optimizada se encarga de la perfecta refrigeración del cabezal de corte y las cuchillas.
- El peso, el centro de gravedad y la forma han sido diseñados con el fin de poder esquilarse con el mínimo esfuerzo.
- Juego de peines 31/15 dientes incluidos.
- Opción de juego de peines 20/4.



14130

ESQUILADORA CONSTANTA RODEO ROJO

- Tensión : 230 V AC
- Frecuencia: 50 - 60 Hz
- El consumo: 65 W.
- Revoluciones: 2400 rpm.
- Sonido: 78 dB
- Peso (sin cable): 690 g.
- Dimensiones (An./Al./L.): 7,8 x 5,5 x 24 cm.
- Clase II
- Potente motor de imanes permanentes y de fácil mantenimiento.
- Logra los mejores resultados posibles incluso en el caso de pelo difícil.
- Juego de peines 35/24 dientes incluidos.



14125 ESQUILADORA CONSTANTA RODEO AZUL

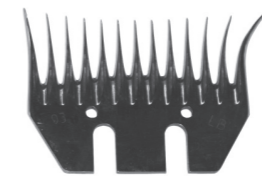
14030

CUCHILLA WELLINGTON A - 4,5 DIENTES OVINO



14045

PEINE 13 DIENTES ABIERTO OVINO



14023

JUEGO PEINE Y CUCHILLA 18/24 CONSTANTA 2



14005

JUEGO PEINE Y CUCHILLA DE 15/31 DIENTES



14035

PEINE WELLINGTON 13 DIENTES PARA OVINO



14036

JUEGO CUCHILLA Y PEINE 4/13 OVINO WELLINGTON



14024

JUEGO PEINE Y CUCHILLA 21/19 CONSTANTA 2

14026

JUEGO PEINE Y CUCHILLA 35/24

14135

JUEGO PEINE Y CUCHILLA 35/24 PÚAS

14136

JUEGO PEINE Y CUCHILLA 35/24

14020

JUEGO PEINE Y CUCHILLA 23/31 DIENTES

14010

JUEGO PEINE Y CUCHILLA DE 17/18 DIENTES

11000
ESQUILADORA OSTER PROFESIONAL
1 VELOCIDAD



2200 rpm

11005
ESQUILADORA OSTER PROFESIONAL
2 VELOCIDADES



3300 rpm

14018
ESQUILADORA AESCULAP BONOM
2 BATERIAS



11017 CABEZAL DE CORTE AESCULAP
0,25MM #40

11035
CABEZAL OSTER SIZE 4 9,5 MM.



11050
CABEZAL OSTER SIZE 4F 9,5 MM.

11030
CABEZAL OSTER SIZE 5 6,3 MM.

11045
CABEZAL OSTER SIZE 5F 6,3 MM.

11025
CABEZAL OSTER SIZE 7 3,2 MM.

11040
CABEZAL OSTER SIZE 7F 3,2 MM.

11055
CABEZAL OSTER SIZE 9 2 MM.

11020
CABEZAL OSTER SIZE 10 1,6 MM.

11060
CABEZAL OSTER 10 ANCHO 2,4 MM.

11014
CABEZAL OSTER SIZE 30 0,5 MM.

11015
CABEZAL OSTER SIZE 40 0,25 MM.

11016
CABEZAL OSTER SIZE 50 0,2MM

14090
ESQUILADORA OSTER POWER-PRO ULTRA CON CABEZAL

- Las 3,300 rpm permiten reducir el calor en las cuchillas.
- 15% más ligera que el modelo anterior.
- El mango "suave al tacto" evita el deslizamiento y proporciona un agarre agradable.
- Hasta 60 minutos de funcionamiento.
- Tiempo de carga de la batería de hasta 40 min.
- La nueva tecnología de batería evita el llamado "efecto de memoria", la batería ofrece un rendimiento completo, incluso en caso de diferentes ciclos de carga (se puede usar con el modelo anterior).



- El cabezal de recorte está incluido.
- Son compatibles todos los juegos de cuchillas a presión.
- Se incluyen 1 batería, estación de carga, cable de carga y accesorios de limpieza en una caja de aluminio.

1409002
ADAPTADOR CABLE POWER-PRO

- Adaptador de 230 V.
- Con cable de 3 m.



1409001
BATERIA POWER-PRO

14094
ESQUILADORA PROFI 2 BATERIAS CABEZAL 2 MM.

14098 ESQUILADORA PROFI 2 BATERIAS
CABEZAL 0,25 MM.

1409401 RECAMBIO BATERIA
ESQUILADORA PROFI

1409801 CABEZAL CONSTANTE
PET SIZE 40, 0,25MM.



- Salida: 30 W
- Revoluciones: 2500 rpm.
- Batería: 1500 mAh Li-ion
- Tiempo de carga / tiempo de corte: de 1 a 1.5 h. máx.
- Peso con batería / sin cabezal de corte: 500 g.
- Con 4 peines para alturas de corte de 3, 6, 9 y 12 mm (solo aptas para los números 50, 40, 30, 15, 10)
- Compatible con todas las cabezas de corte "Snap-On" (Aesculap, Oster)
- Piezas suministradas: esquiladora con cuchilla, 4 peines, botellas de aceite, cargador, 2 baterías, cepillo de limpieza e instrucciones de uso.



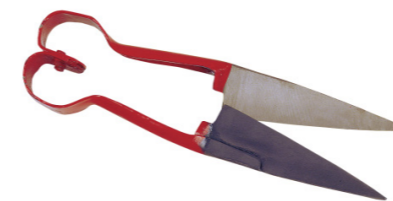
1420001
CABEZAL COMPLETO ESQUILADORA
HAUPTNER

142005
KIT DE REPUESTOS ESQUILADORA
HAUPTNER

142006
ACEITE PARA ESQUILADORA
HAUPTNER 120 ML.



14065
TIJERA PARA ESQUILAR RECTA



14055
PASTA PARA AFILAR 1 KG.



14068
ESQUILADORA MANUAL 2 BRAZOS
OVINO



14070 ESQUILADORA MANUAL
2 BRAZOS EQUINO

14075 ESQUILADORA MANUAL 2
BRAZOS VACUNO

14066
SPRAY FRIO CUCHILLAS



14067
LUBRICANTES PARA PEINES Y CUCHILLAS
500 ML.



14069
ACEITE PARA ESQUILADORA 100 ML.





CABEZADAS
 CUERDAS PARA CABEZADAS, PARA MONTAJE, VENDA
 CUIDADO PELO: BRUZAS, RASQUETES, TIJERAS...

p. 97
 p. 98
 p. 99

CABEZADAS



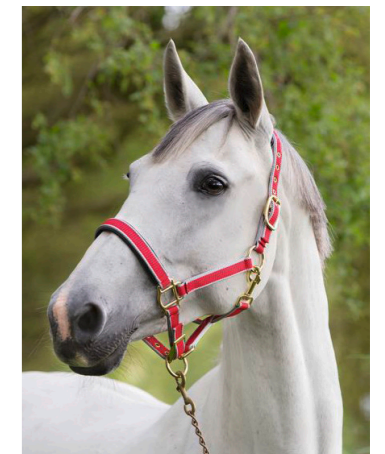
código	descripción
12020	CABEZADA TALLA 2, AZUL CLARO
12025	CABEZADA TALLA 2, ROJA
12030	CABEZADA TALLA 2, NEGRO
12035	CABEZADA TALLA 2, AZUL MARINO
12040	CABEZADA TALLA 3, AZUL CLARO
12045	CABEZADA TALLA 3, ROJA
12050	CABEZADA TALLA 3, VERDE
12055	CABEZADA TALLA 3, AZUL MARINO



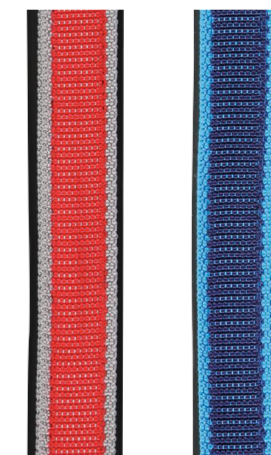
- Robusto.
- Hebillas de acero inoxidable.
- Tejido de doble costura.
- Reposacabezas ajustable.
- Cierre de mosquetón.
- Nylon suave, agradable a la piel.

CABEZADAS ALTA CALIDAD

- Cierre de mosquetón.
- Cuello y hocico ajustables gracias a las hebillas.
- Acolchado resistente al sudor.
- Triple costura.
- Agujeros de ajuste reforzados con ojales de latón.



código	descripción
12120	CABEZADA ALTA CALIDAD, TALLA 1 VERDE
12125	CABEZADA ALTA CALIDAD, TALLA 1, ROJA
12130	CABEZADA ALTA CALIDAD, TALLA 1, AZUL
12135	CABEZADA ALTA CALIDAD, TALLA 1, GRIS
12140	CABEZADA ALTA CALIDAD, TALLA 2, VERDE
12145	CABEZADA ALTA CALIDAD, TALLA 2, ROJA
12150	CABEZADA ALTA CALIDAD, TALLA 2, AZUL
12155	CABEZADA ALTA CALIDAD, TALLA 2, GRIS
12160	CABEZADA ALTA CALIDAD, TALLA 3, VERDE
12165	CABEZADA ALTA CALIDAD, TALLA 3, ROJA
12170	CABEZADA ALTA CALIDAD, TALLA 3, AZUL
12175	CABEZADA ALTA CALIDAD, TALLA 3, GRIS



CUERDA PARA CABEZADA

código	descripción
12180	CUERDA PARA CABEZADAS 200cm ROJA
12185	CUERDA PARA CABEZADA 200cm VERDE
12190	CUERDA PARA CABEZADA 200cm AZUL
12195	CUERDA PARA CABEZADA 200cm NEGRA



- Longitud 200 cm aprox.
- Polipropileno muy flexible.
- Con mosquetón simple o mosquetón antipánico.

PARA MONTAJE

código	descripción
12250	KIT DE SILLA PONY COMPLETO
12255	KIT DE SILLA MIXTO COMPLETO
12260	SILLA TIPO WESTERN STANDAR
12300	LÁTIGO DE TRABAJO 1 PIEZA 180 CM.
12305	LÁTIGO DE TRABAJO 2 PIEZAS 180 CM.



- Látigo de fibra de vidrio.
- Trenzado.
- Nylon resistente.

15215

KIT PARA CABALLO

- 2 rollos de cinta de 50 m.
- 4 postes de aluminio plegable.
- 1 pastor con pilas.
- 5 tensores de caucho con poste.
- 8 aisladores.
- 1 saco de transporte.



12345

VENDA ELÁSTICA 3 M. X 10 CM. BLANCA



- Vendaje polar con banda elástica.
- Ayuda al trabajo diario del caballo y asegura un mejor soporte.
- La zona polar protege los músculos y tendones de lesiones.
- Tela polar de 1,5 m. y tela elástica de 1,5 m. (no estirada)
- Cierre de velcro.

12315

ZAPATOS PROTECCIÓN CASCO CABALLOS



- Forro de goma sintética suave que absorbe los golpes.
- Material exterior resistente y fácil de limpiar.

12200

BRUZA PÚAS DE LATÓN



- Superficie de madera barnizada.
- Pasador de mano de cuero.
- 9 filas de cerdas.
- 21,5 x 10 cm.

12205

BRUZA PÚAS DE NYLON



- Lomo de madera.
- Pasador de mano.
- 24 x 10 cm.

12210

RASQUETA 8 FILAS CON PEINE



- 4 soportes de alambre.
- Dientes finos, aptos para caballos.
- Con mango de madera.
- 12 x 12,5 cm.

12215

RASQUETA 2 FILAS



- Galvanizado.
- 5,5 x 12,5 cm.

12220

RASQUETA 8 FILAS



- 4 soportes de alambre.
- Barniz incoloro.
- Con mango de madera.
- 11 x 12,5 cm.

12225

RASQUETA REDONDA



- Utilizable por ambos lados.
- De dientes finos, ideal para caballos.
- 10,5 cm de diámetro.

13340

TIJERA PARA CRINES



- La forma redondeada permite la apertura rápida y fácil de vendajes y reduce el riesgo de lesiones.
- Acero inoxidable.
- Longitud 200 mm.

17885

TIJERA PARA MARCAR RECTA



- Acero inoxidable.
- Longitud 17 cm.

17890

TIJERA PARA MARCAR CURVA



- Acero inoxidable.
- Longitud 17 cm.

PEQUEÑO ANIMAL



COMEDEROS, BEBEDEROS, ARNESES, CORREAS
BOZALES, CINTURÓN SEGURIDAD, TRANSPORTÍN
RED Y LONA PARA COCHE, BOX TRANSPORTE
HIGIENE: CORTAUÑAS, CEPILLOS, ESQUILADORA
BIBERÓN, PALITOS Y HUESOS MASCAR, DISPENSADO Y BOLSAS
CASETAS, COLLARES ISABELINO

p. 101
p. 102
p. 102
p. 103
p. 103
p. 103

cardil

101/ COMEDERO, BEBEDEROS, ARNESES Y CORREAS

COMEDEROS

código	descripción
11100	COMEDERO 450 ML.
11105	COMEDERO 700 ML.
11110	COMEDERO 900 ML.
11115	COMEDERO 1800 ML.
11120	COMEDERO 2800 ML.



- Antideslizante.
- Acero inoxidable.

11360

COMEDERO TOLVA PARA PERROS
310 X 260 X 610



- 20 kg de capacidad.
- Fabricada en chapa galvanizada de gran calidad.

11365

COMEDERO TOLVA PARA PERROS
200 X 165 X 285



- Fabricada en chapa galvanizada.

BEBEDEROS

11370

BEBEDERO CHUPETE PERROS DUFFY

código	descripción
11125	BEBEDERO INOX 450 ML.
11130	BEBEDERO INOX 900 ML.
11135	BEBEDERO INOX 1800 ML.
11140	BEBEDERO INOX 2800 ML.



- Apto para lavavajillas

- Bebedero de chupete para perros de acero inoxidable.
- Permite ahorrar agua y que siempre esté limpia y fresca.
- La salida del bebedero es de media pulgada.
- Se puede conectar a un depósito o directamente a la red principal.
- El bebedero tiene un soporte, tornillos y tirafondos para anclar a la pared.



ARNESES Y CORREAS

código	descripción
11190	ARNÉS AZUL 30-40 CM. 18 KG.
11200	ARNÉS AZUL 50-75 CM. 40 KG.
11205	ARNÉS AZUL 75-100 CM. 40 KG.
11210	ARNÉS ROJO 30-40 CM. 18 KG.
11215	ARNÉS ROJO 40-65 CM. 25 KG.
11220	ARNÉS ROJO 50-75 CM. 40 KG.



código	descripción
11160	CORREA NEGRA CON CADENA
11165	CORREA MARRÓN CON CADENA
11170	CORREA ROJO CON CADENA



código	descripción
11288	COLLAR NYLON 49 CM. MARRÓN
11289	COLLAR NYLON 49 CM. VERDE
11286	CORREA DE NYLON 100 CM. MARRÓN
11287	CORREA DE NYLON 100 CM. VERDE



BOZALES

código	descripción
11260	BOZAL PLÁSTICO 31 X 7,5 CM.
11261	BOZAL PLÁSTICO 35 X 8,5 CM.
11265	BOZAL PLÁSTICO 39 X 9 CM.



código	descripción
11230	ENTRENADOR GOLDEN RETRIEVER
11235	ENTRENADOR BOXER



código	descripción
11266	BOZAL NYLON 18,5 CM.
11267	BOZAL NYLON TALLA XL



PARA TRANSPORTE

código	descripción
11330	BOX DE TRANSPORTE 63 X 48 X 57 CM.



código	descripción
11335	BOX DE TRANSPORTE 107 X 74 X 85 CM.

código	descripción
11270	RED PROTECCIÓN COCHE



código	descripción
11275	LONA DE PROTECCIÓN ASIENTO COCHE



código	descripción
11279	CINTURÓN DE SEGURIDAD CON ARNÉS TALLA S
11280	CINTURÓN DE SEGURIDAD CON ARNÉS TALLA M
11281	CINTURÓN DE SEGURIDAD CON ARNÉS TALLA L
11282	CINTURÓN DE SEGURIDAD CON ARNÉS TALLA XL



11283 CINTURÓN DE SEGURIDAD PARA GATOS

código	descripción
11295	TRANSPORTÍN PLÁSTICO 48 X 31 X 32 CM.
11300	TRANSPORTÍN PLÁSTICO 55 X 36 X 35 CM.
11305	TRANSPORTÍN PLÁSTICO 61 X 40 X 38 CM.



11285 TRANSPORTÍN TELA, PERROS-GATOS

código	descripción
11150	CORTAUÑAS PEQUEÑOS ANIMALES 14 CM.



- Para uñas pequeñas y medianas.

código	descripción
11155	CORTAUÑAS PEQUEÑOS ANIMALES 8 CM.



- Para uñas pequeñas.

código	descripción
11277	CEPILLO DOBLE 23 CM.



- Cerdas sintéticas.
- Púas metálicas redondeadas

código	descripción
11278	CEPILLO MULTIUSO DOBLE 17 X 10 CM.



- Cerdas sintéticas.
- Púas metálicas redondeadas

código	descripción
11010	ESQUILADORA INALÁMBRICA DELOX

- Pantalla digital del estado de carga, lubricación, limpieza y capacidad restante de la batería y cabezal de de acero inoxidable.
- Tiene un motor duradero y de alta calidad y una potente batería de iones de litio de 2200 mAh.
- Accesorios incluidos: 4 peines enganchables (3, 6, 9, 12 mm), cepillo de limpieza, fuente de alimentación y bandeja de carga, instrucciones y aceite.

CARACTERÍSTICAS TÉCNICAS:

- Voltaje: 5 V CC
- Ancho de recorte: 38 mm.
- Tiempo de carga: 300 min.
- Altura de recorte: 0,8 mm./ 1,1 mm./ 1,4 mm./ 1,7 mm./ 2 mm.



11011 CABEZAL DELOX

código	descripción
11145	BIBERON PEQUEÑOS ANIMALES



código	descripción
11291	PALITOS PARA MASCAR 12,5 CM. 25 UDS.



código	descripción
11292	HUESO PARA MASTICAR 55 GR. 3 UDS.



código	descripción
11293	DISPENSADOR BOLSA DEYECCIONES 2 X 20 BOLSAS



código	descripción
11294	BOLSAS PARA DEYECCIONES 4 X 20 UDS.

código	descripción
11310	CASETA MADERA PARA PERRO, 85 X 73 X 80 CM.



código	descripción
11315	CASETA MADERA PARA PERRO, 100 X 88 X 99 CM.

código	descripción
11316	CASA PARA PERROS 4 ESTACIONES

código	descripción
15210	KIT PARA JARDÍN



código	descripción
11340	COLLAR ISABELINO 22 X 25 X 7,5 CM.
11341	COLLAR ISABELINO 22 X 25 X 10 CM.
11342	COLLAR ISABELINO 28 X 33 X 12,5 CM.
11343	COLLAR ISABELINO 31 X 38 X 15 CM.

código	descripción
11344	COLLAR ISABELINO 38 X 44 X 20 CM.
11345	COLLAR ISABELINO 44 X 50 X 25 CM.
11346	COLLAR ISABELINO 47 X 57 X 30 CM.





26000

INCUBADORA MINI 12 HUEVOS



- 230 V
- Adecuada para todo tipo de huevos.
- Hasta 16 huevos de gallina.
- Visualización digital de temperatura.
- Termostato con cambio automático.
- Con bombilla de 60 V
- Peso aprox. 1,8 kg.

26005

INCUBADORA MAXI 24 HUEVOS



- 230 V
- Adecuada para todo tipo de huevos.
- Termostato automático.
- Depósito de humidificación integrado.
- Caja de PVC con aislamiento resistente.

26007

TERMOMETRO INCUBADORA



26010

MOTOR PARA INCUBADORA MAXI



26090

HUEVOS DE MADERA



26095

OVOSCOPIO



- 230 V
- Bombilla no incluida.
- Para comprobar el desarrollo del embrión dentro del huevo durante la incubación.

26170

DESPLUMADORA ELÉCTRICA

- Robusta desplumadora de plástico adecuada para todas las especies de aves de corral.
- Capacidad de plumaje: 80 pollos/h.
- 24 dedos.
- Altura: 79 cm.
- 230 V.



26175

RECAMBIO DESPLUMADORA



26250

ANILLOS DE IDENTIFICACIÓN AVES 16 MM. 4 x 25 UDS.



- Anillos para la identificación de pollos, pavos, faisanes...
- Triple espiral.
- Muy sólidos.

26255

CLIP DE IDENTIFICACIÓN AVES 12 MM. 5 x 20 UDS.



- Para la identificación de pollos, pavos, faisanes...

INCUBADORAS, OVOSCOPIO, HUEVOS DE MADERA
DESPLUMADORA AVES, CLIP IDENTIFICACIÓN
COMEDEROS Y BEBEDEROS PARA AVES
CONEJERAS, COMEDEROS Y BEBEDEROS PARA CONEJOS

p. 105
p. 105
p. 106
p. 107

código	descripción
26040	COMEDERO PARA AVES 7 x 50 CM. PLÁSTICO
26045	COMEDERO PARA AVES 12 x 50 CM. PLÁSTICO
26050	COMEDERO PARA AVES 12 x 75 CM. PLÁSTICO



código	descripción
26055	COMEDERO PARA AVES 10 x 50 CM. GALVANIZADO
26060	COMEDERO PARA AVES 10 x 75 CM. GALVANIZADO
26065	COMEDERO PARA AVES 10 x 100 CM. GALVANIZADO



26230
COMEDERO PARA POLLITOS 15 KGS.



- Cilindro ajustable y fabricado con PVC resistente.

26085
COMEDERO PARA PALOMAS 6 L.



- Evita el desperdicio del alimento.

26075
COMEDERO TOLVA PARA AVES 7 L.



- Comedero de PVC.
- Automático.
- Ajustable a dos niveles.

26070 COMEDERO TOLVA PARA AVES 20 L.

26015
BEBEDERO PARA AVES 3 L. PLÁSTICO



26020
BEBEDERO PARA AVES 5 L. PLÁSTICO

26025
BEBEDERO PARA AVES 30 L. AUTOMÁTICO



26030
BEBEDERO PARA AVES 5 L. GALVANIZADO



26035
BEBEDERO PARA AVES 10 L. GALVANIZADO

26240
BEBEDERO AUTOMÁTICO PARA AVES



26245
BEBEDERO CON ASA, 18 L.



26080
BEBEDERO PARA PALOMAS 5 L.



- Evita la contaminación del agua potable por excrementos.

26260
CONEJERA OPTIMA 115 X 55 X 68 CM.



26265
CONEJERA ALFRED 116 X 45 X 62 CM.



26270
CONEJERA FRED 100 X 45 X 62 CM.



- Aberturas independientes.
- Bandeja extraíble galvanizada para facilitar la limpieza.
- Parte frontal con rejilla de alta calidad.
- Paso al área de descanso.
- Entrega desmontada en caja de cartón.
- Con instrucciones de montaje.
- Para prolongar la vida útil del refugio, se recomienda tratar la madera con una capa de pintura adecuada.

26200
BEBEDERO CONEJOS 1,5 L.



- Se debe colocar entre dos rejillas.
- Con recipiente de acero inoxidable.
- Botella de plástico transparente para controlar el nivel de agua desde el exterior.

26205
BEBEDERO CONEJOS 600 ML.



26210
BEBEDERO CONEJOS 1100 ML.

26215
BEBEDERO CONEJOS PORTA-BOTELLA



- Soporte adaptable a todo tipo de botellas.
- Se colgar en las puertas de las jaulas, cajas de transporte, etc.
- Tubo de acero inoxidable.
- Válvula de bola antigoteo.



- Comedero para roedores galvanizado.
- Fondo redondo perforado, con tapa para proteger los alimentos.
- Se rellena desde el exterior.

26220
COMEDERO TOLVA PARA CONEJOS 1,5 KG.

26225
COMEDERO TOLVA 3 KG.



LIMPIEZA : CEPILLOS, LIMPIADORES, MANGOS MADERA, CEPILLOS LECHERIA	p. 109
CUBOS, CAZO, PALAS, ESCOBAS, MANGOS, DALLAS	p. 110
LIMPIEZA Y DESINFECCIÓN: PEDILUVIOS, LIMPIADOR CALZADO,	p. 111
LIMPIEZA Y DESINFECCIÓN: LANZA DE INYECCIÓN ESPUMA, SANICLEAN	p. 111
ALFOMBRAS DE DESINFECCIÓN	p. 112 a 113
CARROS, CARRETILLAS, VAGONETAS	p. 114
CASSETAS Y JAULAS INDIVIDUALES PARA TERNEROS	p. 115 a 117
BÁSCULA DE GANADO, CAJAS Y BANDEJAS	p. 118
CONTENEDOR CADAVERES, CARRO DE BAJAS	p. 119
ATRAPA ROEDORES E INSECTOS	p. 120
MOLINO CERALES, PALAS, MALLA FORRAJE	p. 121
BOMBA PRADERA, MALETÍN, PLUVIÓMETRO, MEDIDOR HUMEDAD	p. 121
ENERPIG	p. 122
JUGUETE COMESTIBLE	p. 123

20005
CEPILLO LIMPIEZA 42 CM.



- Cerdas rojas de elastano extrafuertes.
- Lomo de madera reforzado.

20012 MANGO MADERA
180 CM. X 27 MM.

20010
CEPILLO LIMPIEZA 50 CM.



- Cerdas rojas de elastano.
- Lomo de madera.

20011 MANGO MADERA
130 CM. X 24 MM.

20015
CEPILLO LIMPIEZA 60 CM.



- Cepillo para limpieza de granjas con lomo de madera.

20011 MANGO MADERA
130 CM. X 24 MM.

20025
LIMPIADOR RECTO 55 CM.



- De acero con recubrimiento en polvo.
- Con rascador de goma intercambiable.

20013 MANGO MADERA 165 X 31 CM.

20030
LIMPIADOR CURVO 66 CM.



- De acero con recubrimiento en polvo.
- Con rascador de goma intercambiable.
- Soporte del mango con tornillo de mariposa.

20013 MANGO MADERA 165 X 31 CM.

20045
CEPILLO DE LECHERIA PLÁSTICO BLANCO



- Con cerdas de poliamida.
- Resiste temperaturas de hasta 60 °C.

20050
CEPILLO DE LECHERIA PLÁSTICO AZUL



- Con cerdas de poliéster.
- Resiste temperaturas de hasta 100 °C.

20055
CEPILLO DE LECHERIA 19 CM.



- Con cerdas de polipropileno.
- Resiste temperaturas de hasta 60 °C.

20070
MANGO PARA CEPILLO LIMPIEZA TANQUES



20071 MANGO PARA CEPILLO LIMPIEZA TANQUES 145 CM.

20060 CEPILLO DE LECHERIA CON MANGO 40 CM.

20065 CEPILLO DE LIMPIEZA TANQUES



20035
CEPILLO PEZONERAS TIPO MANIVELA



- Espiral de cerdas en 3 niveles.
- Muy resistente.

20040
LIMPIADOR TUBOS 140 CM.



20100
CAZO PARA RECOGER LIQUIDOS PVC



- Capacidad: 4,4 L.
- Diámetro: 23 cm.

20115
CUBO COMEDERO BEBEDERO 45 L. VERDE



20120
CUBO FLATBACK 18 L. AZUL



13986 CUBO FLATBACK 20 L. AGUAMARINA
13987 CUBO FLATBACK 20 L. ROSA

13988
SOPORTE PARA CUBO FLATBACK



20125
ESCOBA CON MANGO DE MADERA



20130
PALA CON MANGO DE MADERA 41 X 35 X 135



20140
PALA PVC CON MANGO TELESCÓPICO



20145
PALA CON REBORDE Y MANGO DE MADERA 135 CM.



26158
PALA CON MANGO DE PLÁSTICO



20150
PALA MULTIFUNCIÓN CON MANGO MADERA 120 CM.



20160
DALLA CON MANGO



20165
MINI DALLA



19237
PEDILUVIO 200 X 85 X 16



- Bandeja para baños de patas de vacuno.
- Medidas: 200 x 90 x 15 CM.
- Capacidad 200 L.

20075
LIMPIADOR PARA CALZADO




2007501 CEPILLO BASE
2007502 CEPILLO LATERAL ARRIBA
2007503 CEPILLO LATERAL ABAJO

20077
LIMPIADOR DE CALZADO ROTATIVO



28010
SANICLEAN 5KGS.



CARACTERÍSTICAS:

- Actúa incrementando la fluidez de los purines.
- Elimina de forma activa las costras y sedimentos evitando que se vuelvan a formar.
- Efecto de licuación que aumenta la capacidad de las fosas.
- Biodegradable.
- Aumenta el bienestar animal.
- Reduce la carga ambiental de las naves.

23050
LANZA DE INYECCIÓN DE ESPUMA CON DOSIFICADOR Y BOTE 2000 CC.



23052
BOTELLA PARA INJECTOR DE ESPUMA 2000 CC.

21239
DISPENSADOR AUTOMÁTICO DE GEL HIDROALCOHÓLICO



21241
TOALLITAS DESINFECTANTES STERICID 120 UDS.



- Tamaño toallita: 130 x 190 mm.

21243
GEL HIDROALCOHÓLICO 250 CC.



- Viricida y antibacteriano

ALFOMBRAS DE DESINFECCIÓN



Ref.: 19189A 45 x 45 x 4 CM.

Ref.: 19195A 60 x 90 x 4 CM.

Ref.: 19238A 90 x 100 x 4 CM.

Ref.: 19239A 100 x 150 x 4 CM.



Ref.: 19189B 45 x 45 x 3 CM.

Ref.: 19195B 85 x 60 x 3 CM.

Las alfombras de desinfección son el equipo básico de desinfección en las entradas o salidas.

Le permiten limitar de manera efectiva la introducción de patógenos en las zonas de producción y reproducción en el calzado.

Recuerde reponer sistemáticamente la solución desinfectante.

Se colocan alfombras desinfectantes peatonales y universales en las puertas y portones de entrada.

Para que cumpla su función, debe colocarse directamente al lado de la puerta para minimizar la posibilidad de que el personal y los visitantes lo eviten.

Recomendado para:

- Plantas de procesamiento de alimentos.
- Plantas de producción de medicamentos y cosméticos.
- Hongos.
- Edificios de ganado: gallineros, cerdos, establos.
- Compra de animales.
- Laboratorio.
- Clínicas veterinarias.

y otros

CONSTRUCCIÓN DE LA ALFOMBRA DE DESINFECCIÓN:

1. Malla superior - negra
2. Almohadilla absorbente
3. Lona interior - azul

ALFOMBRAS DE DESINFECCIÓN

VEHÍCULOS

Ref.: 19239 110 x 380 x 5 CM.

Las alfombras de desinfección de paso son el equipo básico de desinfección y esclusas sanitarias en las entradas a:

- Granjas de cría.
- Fábricas de piensos.
- Plantas de procesamiento de alimentos.
- Compañías farmacológicas y cosméticas.
- Compras de ganado, mercados de animales.

Le permiten limitar de manera efectiva la entrada de patógenos en las ruedas del vehículo en las zonas de producción y reproducción.

Recuerde reponer regularmente la solución desinfectante y cubrir las alfombras durante la lluvia y la nieve.

Se colocan en las entradas y puertas de entrada. Para que cumplan su función, debe colocarse directamente en el cruce del vehículo. Al pasar por encima de las alfombras de desinfección, la velocidad debe limitarse a 5 km/h.

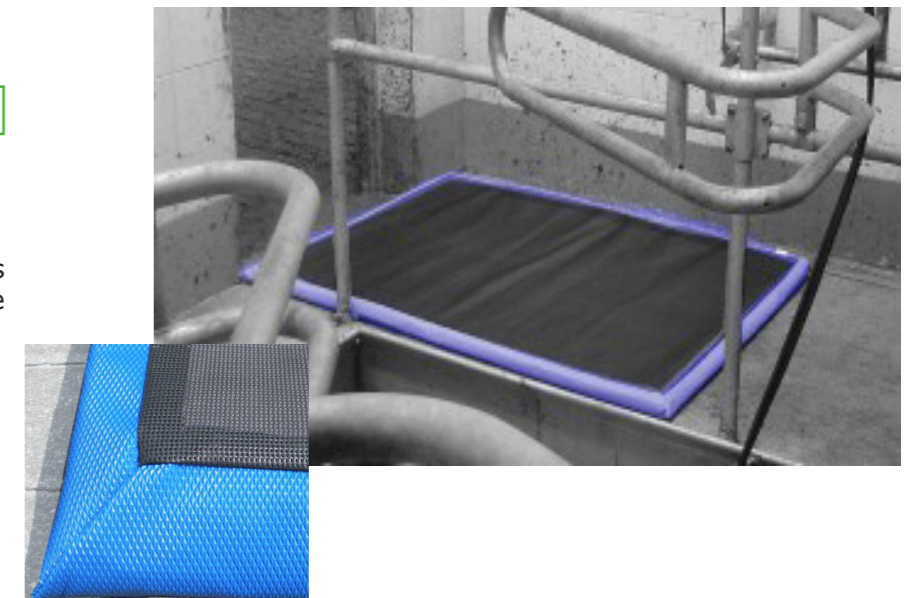


PEZUÑAS

Ref.: 19238 90 x 200 x 5 CM.

Alfombras desinfectantes utilizadas en la prevención y tratamiento de pezuñas.

También se utilizan como un elemento para la bioseguridad en la compra de ganado, puntos de cúpula, estaciones de cuarentena, refugios de animales y otros.



23000

CARRETILLA POLIESTER PARA PIENSO 65 X 90 X 50 CM.



- Con 1 rueda neumática.
- Capacidad hasta : 140 L.

23006

CARRO INOX PORTA LECHONES CON BANDEJAS



- Para inseminación, castración, tratamientos de medicación, de corte de colmillos y rabos.
- Rápida limpieza con agua a presión.

23025

VAGONETA POLIESTER 60 KG. CON 3 RUEDAS 72 X 47 X 72



23005

CARRO INOX 4 RUEDAS PARA INSEMINACIÓN



- Medidas adaptada para todo tipo de pasillos.
- 2 ruedas neumáticas y 2 ruedas giratorias.

23010

CARRETILLA PARA 200 KG. CON 3 RUEDAS 110 X 62 X 77 CM.



23010

CARRETILLA PARA 300 KG. CON 3 RUEDAS 120 X 68 X 83 CM.

23060

VAGONETA POLIESTER 100 KG. 3 RUEDAS 110 X 47 X 72



- 2 ruedas de goma y una giratoria.

CalfHouse PE UV+

La fabricación en plástico HDPE de alta calidad a prueba de golpes y la incorporación de estabilizadores UV garantizan una gran estabilidad y durabilidad.

La climatización óptima de la caseta para terneros se logra mediante la trampilla de ventilación ajustable a varios niveles y bloqueable en todos los niveles. También facilita el llenado de la henera. Las superficies interiores especialmente lisas facilitan en gran medida la limpieza, mejorando las condiciones de higiene.

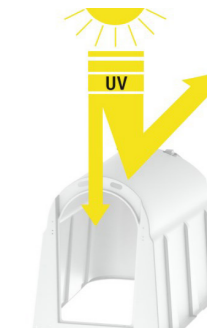


En la parte posterior está disponible un asa para levantar la caseta para terneros.

Mayor efecto aislante y durabilidad gracias a la protección UV adicional. El modelo opaco CalfHouse PE UV+ está equipado además con estabilizadores UV. De este modo se absorbe más radiación solar y disminuye la intensidad del calor en el interior de la caseta. Además, se logra reducir la degradación natural del material.

DIMENSIONES:

- Dimensiones exteriores de la caseta:
Largo 205 x ancho 115 x alto 135 cm.
- Dimensiones del cercado:
Largo 150 x ancho 110 x alto 96 cm.
- Peso del cercado ligero: 30 kg aprox.
- Peso del cercado pesado: 45 kg aprox.



CalfHouse Premium Plus

La mayor longitud y altura de la caseta ofrece ahora al ternero una mayor protección contra las inclemencias del tiempo y al ganadero más espacio para el tratamiento del ternero.

Posee un sistema de ventilación optimizado que permite regular el clima sin corrientes de aire en la caseta.



DIMENSIONES:

- Dimensiones exteriores de la caseta:
Largo 210 x ancho 115 x alto 145,5 cm.
- Dimensiones del cercado:
Largo 150 x ancho 110 x alto 96 cm.
- Peso del cercado ligero: 30 kg aprox.
- Peso del cercado pesado: 45 kg aprox.



Los cubos, comederos y heneras no se incluyen en el volumen de suministro. Los costes de transporte son adicionales.

CalfHouse Master Plus

La eficacia probada en innumerables ocasiones, se beneficia de nuestra competencia y larga experiencia en el diseño de casetas para terneros de alta calidad y ofrece todas las características probadas de la serie CalfHouse en términos de estabilidad, comodidad y bienestar para los animales, y con una excelente relación calidad/precio.

Las dimensiones de la CalfHouse Master Plus de plástico de fibra de vidrio reforzado ofrece al ternero protección contra las inclemencias del tiempo y al ganadero espacio para el tratamiento del animal.

Los estribos de protección laterales impiden que los terneros se escapen y aportan mayor estabilidad.



DIMENSIONES:

- Dimensiones exteriores de la caseta: Largo 200 x ancho 115 x alto 135 cm.
- Dimensiones del cercado: Largo 150 x ancho 110 x alto 96 cm.
- Peso del cercado ligero: 30 kg aprox.
- Peso del cercado pesado: 45 kg aprox.

CalfHouse Flexbox

Este modelo es el complemento ideal para la gama de casetas para terneros. El diseño compacto ocupa muy poco espacio. No obstante, su superficie es comparable a la de las demás casetas y ofrece además una mayor anchura. La caseta para terneros de plástico se beneficia de las ventajas probadas en términos de estabilidad, comodidad y bienestar para los animales.

DIMENSIONES:

- Dimensiones exteriores de la caseta: Largo 166 x ancho 138 x alto 122 cm.
- Dimensiones del cercado: Largo 128 x ancho 133 x alto 96 cm.
- Peso del cercado: 31 kg aprox.

CalfHouse Premium 4/5

Este modelo de caseta grande ofrece espacio para un máximo de 5 terneros (observar las disposiciones locales relativas a la protección animal). En la parte posterior está disponible una ventana corredera que facilita, entre otras cosas, el control de animales. Una cornadiza permite sujetar a los terneros o mantenerlos alejados de los comederos. La cumbre incorpora argollas de suspensión para facilitar la elevación y el transporte de la caseta.

DIMENSIONES:

- Dimensiones exterior de la caseta sencilla: Largo 238 x ancho 223 x alto 180 cm.
- Dimensiones del cercado: Largo 220 x ancho 205 x alto 115 cm.

Iglú colectivo FLIXBOX

Este modelo de caseta grande ofrece espacio para un máximo de 7 terneros (observar las disposiciones locales relativas a la protección animal). El bastidor adicional completo alrededor de la caseta garantiza la máxima estabilidad, incluso en caso de animales más grandes. El disco giratorio de ventilación se encarga de regular la circulación del aire en el fondo de la caseta. La cornadiza combinada de la cerca cuenta con un bloqueo individual y completo para las 7 plazas. La cumbre incorpora un asa para facilitar la elevación y el transporte de la caseta.

DIMENSIONES:

- Dimensiones exterior de la caseta: Largo 340 x ancho 290 x alto 180 cm.
- Dimensiones del cercado: Largo 320 x ancho 290 cm.

El soporte para cubo bebedero y el soporte de comedero se incluyen en el volumen de suministro. Los cubos y comederos no se incluyen en el volumen de suministro. Todas las casetas son de fibra de vidrio reforzada. Los costes de transporte son adicionales.

La jaula para terneros garantiza un flujo continuo de aire fresco pero sin estar expuesto a corrientes de aire. Asimismo, protege contra gérmenes patógenos.

El animal no está en contacto directo con el suelo de la jaula sino en una rejilla elevada, así se mantiene al ternero más caliente y seco.

CARACTERÍSTICAS:

- Robusto bastidor metálico galvanizado al fuego.
- El suelo de rejilla está fabricado en plástico reforzado con fibra de vidrio, es antideslizante y muy fácil de manipular (dos piezas).
- Paneles laterales de PVC con superficie lisa para facilitar la limpieza.
- El hueco en la parte superior de las paredes laterales permite el contacto visual del ternero con sus vecinos.
- Puerta giratoria de apertura en ambas direcciones con dos aberturas bloqueables para comer.
- Incluye un soporte para bebedero y dos soportes para cubo plegables, unas ruedas de goma extragrandes y asas plegables en la parte frontal que facilitan el traslado.
- Plataforma de transporte disponible opcionalmente.
- La construcción de la estructura metálica permite el transporte con horquillas para palés.
- Techo con inclinación ajustable disponible opcionalmente.

DIMENSIONES:



• Jaula para terneros pequeña: 130 x 85 x 106 cm.



• Jaula para terneros grande: 160 x 107 x 131 cm.



Los cubos no se incluyen en el volumen de suministro. Los accesorios se venden por separado. Los costes de transporte son adicionales.

23200 JAULA TERNEROS 130 X 85 X 106 CM. (INTERIOR)

23205 TECHO JAULA TERNEROS 2017

23210 PLATAFORMA TRANSPORTE JAULA TERNEROS

23215 ESCUDILLA 6 LITROS VERDE

13881

CAJA PARA MANEJO



13889

BANDEJA DE MANEJO 38 X 25 11,5 CM. VERDE



13891

BANDEJA DE MANEJO 38 X 25 11,5 CM. AZUL



13884

CAJA 90 L. PORTA LECHONES



13887

CAJA PLÁSTICO LECHONES 60 L.



23015

BÁSCULA MÓVIL 150 KG. 1000 X 400 X 900

23016 BÁSCULA MOVIL 300 KG. 1300 X 500 X 1000

23017 BÁSCULA MOVIL 600 KG. 1800 x 800 x 1150

23018 BÁSCULA MOVIL 600 KG. 1500 x 600 x 1150 - 200 gr.



CONTENEDORES CADÁVERES

23020

CONTENEDOR PARA CADÁVERES 950 L.



- Incluye: estructura metálica.
- Cubeta de polietileno de alta densidad.
- Gran resistencia.
- Homologado por la D.G.A. y la Generalitat.
- Medidas: 1700 x 1100 x 800

23021 TAPA CONTENEDOR CADAVERES 950 LITROS

23022 CUBETA CONTENEDOR CADAVERES 950 LITROS

23035

CONTENEDOR PARA CADÁVERES 440 L. SIN RUEDAS



- Homologado por la D.G.A. y la Generalitat.
- Medidas: 1700 x 1100 x 800
- Gran resistencia.
- Cubeta de polietileno de alta densidad.
- Chasis envolvente y desmontable en acero galvanizado.

23070

CONTENEDOR PARA CADÁVERES INOX. 1500 L.



- Medidas: 2060 x 960 x 900

23075

CONTENEDOR PARA CADÁVERES GALVANIZADO 1500 L.



- Diseñado para cerdas.
- Medidas int. cubeta: 180 x 100 x 80

CARROS DE BAJAS

23040

CARRO PARA BAJAS MEDIANO

23045

CARRO PARA BAJAS GRANDE



23041

CARRO BAJAS INOX CON 2 RUEDAS

23042

CARRO BAJAS INOX 4 RUEDAS



26100
TRAMPA MOUSE STOP PAR

26105
TRAMPA EASY RAT STOP

26115
TRAMPA MOUSE STOP PAR MADERA

26108
PORTA CEBOS PARA RATAS
22,5 X 18,5 X 9,5 CM.

26109
PORTA CEBOS PARA RATONES
12,5 X 9,5 X 4,5 CM.

26150
PALA ALUMINIO HASTA
1600 GR.

26160
MOLINO DE CEREALES 750 W.
130 - 260 KG.

26185
MOLINO MANUAL SPRINT

26190
MALLA PARA FORRAJE
120 X 90 CM.

26195
MALLA PARA FORRAJE
160 X 100 CM.

26120
TRAMPA MADERA RAT STANDAR

13640
BANDA ATRAPAMOSCAS 7 M. X 30 CM.
CON SOPORTE

13642
TIRA ATRAPAMOSCAS FLY MASTER 4 UDS.

26155
PALA ALUMINIO HASTA
2500 GR.

26157
PALA PLÁSTICO PARA PIENSO
500 GR.

26156
PALA PLÁSTICO PARA
PIENSO 2000 GR.

10032
BOMBA DE PRADERA

13586
PLUVIÓMETRO

13643
ATRAPAMOSCAS FLY CAGE2

13644
ATRAPA ABEJAS WASPCAGE

13735
KIT ATRAPAMOSCAS, 400 CINTA

13736
RECAMBIO CINTA ADHESIVA
400 M.

27025
MALETIN STANLEY

13775
MEDIDOR PARA HENO Y
PAJA HMM

13765
MEDIDOR DE HUMEDAD
PARA CEREALES GMM MINI

13795
MEDIDOR DE HUMEDAD PARA
CEREALES TWISTGRAIN PRO

23030
DOSIFICADOR DOSATRON D25 1-5%

- Presión mínima 0,5 bar.
- Mezcla inyectada a la salida.
- Sin electricidad, no necesitan de una fuente externa de aire.

23033
CONJUNTO AGITACIÓN CON DEPOSITO
120 L.

23034
CONJUNTO AGITACIÓN CON DEPOSITO
240 L.

ENERPIG

28000

ENERPIG

ENERPIG® L.A prepara el organismo del lechón para los retos a los que se enfrentará en las diferentes etapas de su vida y que pueden afectar al crecimiento durante todo su desarrollo.

ENERPIG® L.A es una mezcla de aceites esenciales como Echinacea purpurea que en proporción sinérgica a ácidos orgánicos de fácil absorción, prebióticos (manano-oligosacáridos (MOS) y betaglucanos), probióticos (Enterococcus faecium), ácidos nucleicos, nucleósidos y oligoelementos revitalizan y restituyen la salud gastro-intestinal de los lechones.

Ciertas fases del crecimiento del cerdo son críticas y tienen un efecto significativo sobre el rendimiento futuro e incluso sobre la supervivencia del lechón. Desde el momento del nacimiento, diversos factores, tanto causados por patógenos como por la falta de madurez del sistema digestivo, inmunológico, toxinas etc. pueden provocar deficiencias en su salud general. ENERPIG® L.A prepara al lechón para enfrentarse a estos obstáculos.

Sus ventajas:

- Ayuda a acelerar la madurez del sistema digestivo del lechón.
- Prepara el sistema inmunológico del lechón.
- Eficaz en la prevención de las diarreas.
- Prepara el organismo del lechón para afrontar distintos cambios:
 - o Transporte
 - o Cambios en las materias primas del pienso
 - o Mezcla con otros animales.
 - o Exposición a nuevos patógenos, etc.

Componentes :

- Los aceites esenciales, compuestos fitogénicos, son eficientes prebióticos naturales que:
 - o Ayudan a mantener sana la microbiota intestinal, primera barrera contra los patógenos y, por lo tanto, parte básica del sistema inmunológico del animal.
 - o Son de alta eficacia contra microorganismos patógenos como Salmonella enteritis, S. typhimurium y Escherichia coli.
 - o Ayudan a restablecer la flora intestinal cuando ha habido procesos digestivos infecciosos.
- Las mezclas de aceites esenciales y ácidos orgánicos combinan una acción prebiótica con acción bactericida, según su composición:
 - o Son eficaces a cualquier pH y, por lo tanto, en todos los tramos del tracto intestinal
 - o Tienen una acción nutricional de las células epiteliales del intestino.
 - o Gracias a la unión de los ácidos grasos a la glicerina éstos pueden llegar intactos hasta el colon ayudando la nutrición de los colonocitos, esenciales para la correcta hidratación del lechón.
 - o Ayudan a prevenir las patologías relacionadas con la inflamación intestinal.
- Los probióticos ayudan a restablecer la flora intestinal y potenciar el sistema inmunitario del tracto digestivo además de asegurar el buen funcionamiento del tránsito intestinal.
- Los compuestos de oligoelementos ayudan a prevenir la aparición de anemias y son es un eficaz profiláctico contra las diarreas.
- Los aditivos tecnológicos tienen propiedades beneficiosas desde el punto de vista de la fisiología digestiva:
 - o Reducen la tensión superficial, ayudando así a emulsionar las grasas, aumentando su digestibilidad.
 - o Son eficaces adsorbentes de amonio, que causa irritación de la mucosa y de la retina causando conjuntivitis, tos y reducción de la capacidad pulmonar, además de afectar al crecimiento de las vellosidades intestinales



BIO-CALM

28015

BIO-CALM BLOQUE 5 KG

EFFECTO
TRANQUILIZANTE
NATURAL CON
VALERIANA Y
PASIFLORA



BIO-CALM es un juguete comestible diseñado para satisfacer las necesidades de exploración de los animales y mejorar su bienestar.

En su composición incluye **VALERIANA y PASIFLORA** que relajan y calman a los animales de forma natural, disminuyendo las interacciones agresivas.

Además, aporta oligoelementos necesarios para el correcto desarrollo de los animales.

BIO CALM PIG para cerd@s contiene en su formulación **Valeriana, Equinácea purpurea y Pasiflora**, además de **oligoelementos esenciales**.

BIO CALM INMUNO incluye en su formulación **Valeriana, Equinácea purpurea y Pasiflora**, aceites esenciales, monoglicéridos de ácidos grasos y un aporte de **Inmunoglobulina** que **ayuda al sistema inmunológico del lechón**.

BIO-CALM es el aliado perfecto para cumplir con los requisitos de la Ley de Bienestar Animal (RD 1135/2002 y RD1392/2012, del 5 de octubre)

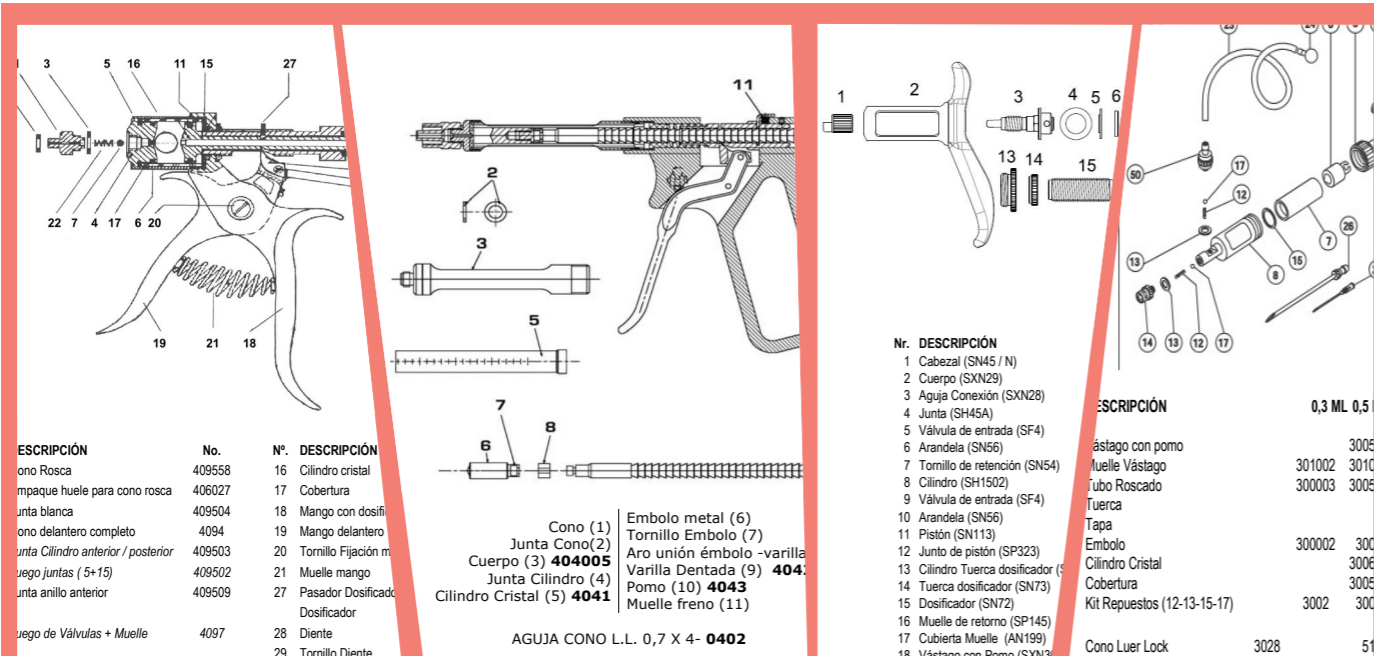
Reduce el estrés del animal, disminuye comportamientos agresivos y en consecuencia, mejora el comportamiento en grupo

Recomendamos, según la superficie o número de animales, colocar varios juguetes **BIO-CALM**



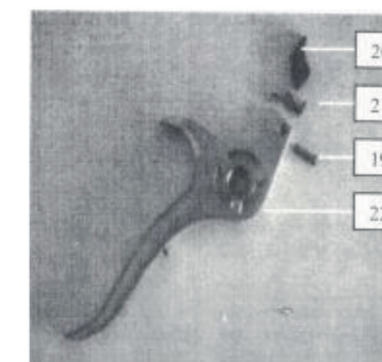
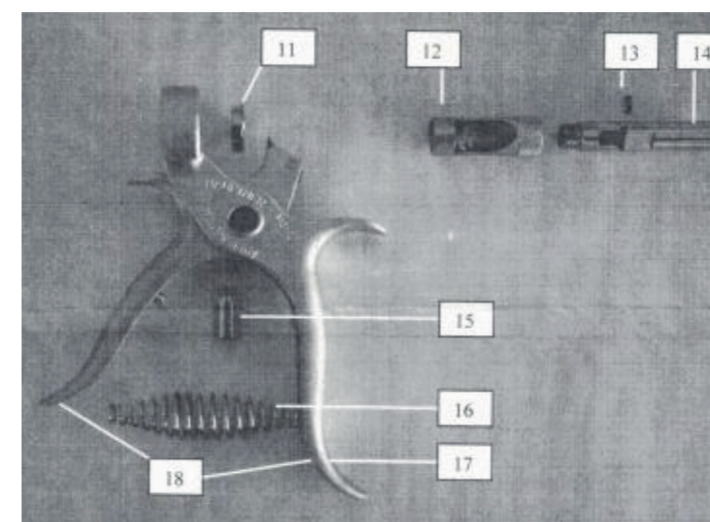
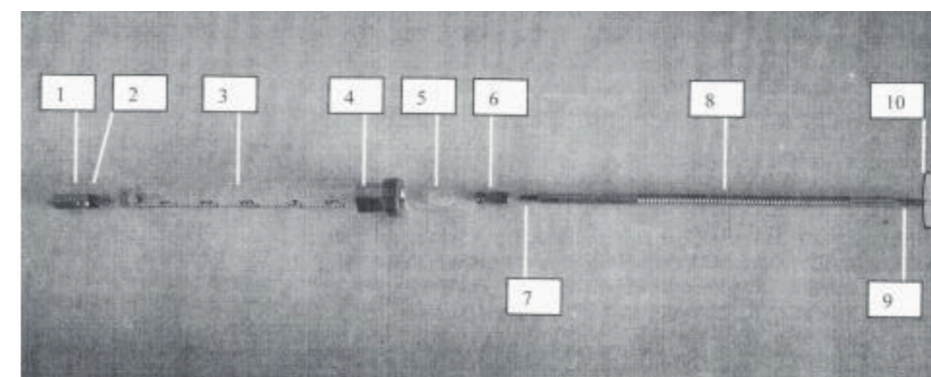
Diseñado para colgar o instalar sobre un soporte que facilite su consumo





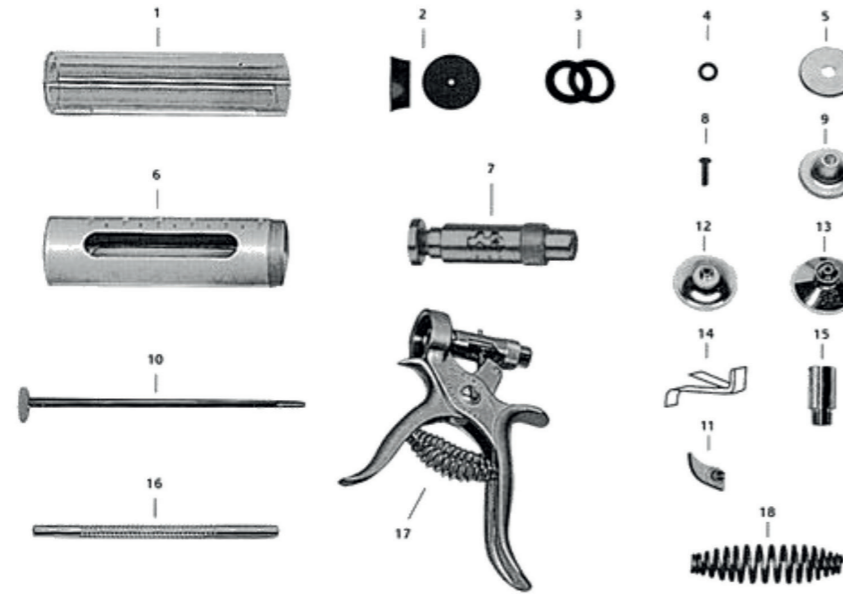
JERINGA HAUPTNER TUBERCULINA 5 ML	p. 125
JERINGA HAUPTNER REVOLVER 10/25/30/50 ML	p. 126
JERINGA HAUPTNER MUTTO	p. 127
JERINGA HENKE TUBERCULINA 5 ML	p. 128
JERINGA HENKE REVOLVER ROUX 10, 30 Y 50 ML	p. 128
JERINGA HENKE BUCAL 30 ML	p. 130
JERINGA HENKE FERRO-MATIC 3 Y 5 ML.	p. 131
JERINGA HENKE VET-MATIC 5 Y 10 ML.	p. 132
JERINGA PHILLIPS REVOLVER 25-50 METAL	p. 133
VACUNADOR PHILLIPS METÁLICO 5 ML	p. 134
JERINGA PHILLIPS POWER MASTER 15 ML	p. 135
DOSIFICADOR PHILLIPS BUCAL 20 ML	p. 136
JERINGA SOCOREX	p. 137
JERINGA SOCOREX DOBLE	p. 138
JERINGA SERENA 5T	p. 139
JERINGA SERENA CON ALARGADOR	p. 140
JERINGA SERENA PARA INSEMINAR Y KAYCE OVIJECTOR	p. 141
JERINGA PRIMA	p. 142
JERINGA BUCAL AUTOMATICA 30/60 ML.	p. 143
JERINGA BRAVO	p. 144
VACUNADOR DERMOJET	p. 145
ESQUILADORA CONSTANTA	p. 146

JERINGA HAUPTNER 5 ML. TUBERCULINA



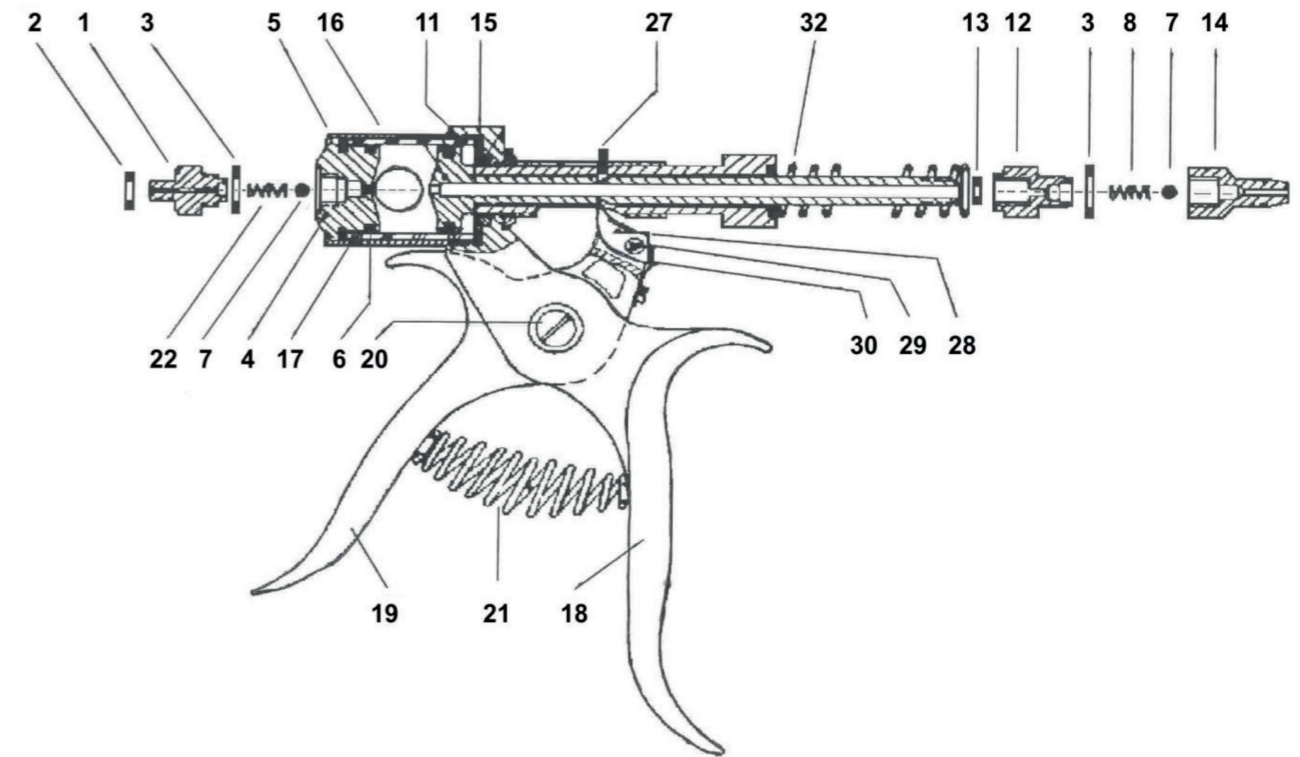
Nº.	DESCRIPCIÓN	5 ML.
1	Cono L.I.	404407
2	Empaque hule cono rosca chica	406027
3	Cilindro	404406
4	Cono completo	4094
5	Embolo de goma	404402
6	Embolo de metal	404403
7	Tornillo de ajuste del embolo	
8	Varilla dentada	
9	Tornillo de ajuste del pomo	
10	Pomo	406013
5-10	Varilla Completa	404404
11-14	Dosificador completo	404408
15	Tornillo Maneta	406012
16	Muelle Mango	406011
17	Mango Trasero	
18	Mango completo	
19	Tornillo Diente	406024
20	Diente	406006
21	Muelle Diente	406025
19-21	Juego Diente, Tornillo, muelle	406004
22	Mango delantero	406031

JERINGA HAUPTNER 10/25/30/50 ML.



Nº.	DESCRIPCIÓN	10 ML.	25 ML.	30 ML.	50 ML.
1	Cilindro	404501	405001	405501	406001
2	Embolo	404509	405008		406015
3	Juego Juntas	404529	405009		406029
	Juego embolo y juntas	404502	405002		406002
4	Empaque hule rosca chica	406027	406027		406027
5	Arandela Metal	404506	405011		406021
6	Cobertura	404507	405005	405503	406010
7	Dosificador	404508	405012		406003
	Anillo de goma para casquillo		406026		
	Pasador Dosificador	404510		406019	
8	Tornillo Diente		406024		
9	Pomo (Tornillo Expansión)	404511		406013	
10	Vástago interior	404504	405003	405502	406005
11	Diente	406006	406006		406006
12	Cono Rosca	404512	405007		406008
13	Cono L.L.	404503	405004		406009
14	Muelle Diente		406025		
15	Tornillo Maneta		406012		
16	Varilla dentada	404505	406007	405504	406007
17	Mango completo	404513	405010		406020
	Mango Delantero (Maneta)		406031		
	Mango Dosificador				406022
	Mango Sin dosificador				406023
18	Muelle Mango		406011		
	Juego Diente, Tornillo, Muelle		406004		
	Varilla completa		405006		406040

JERINGA HAUPTNER MUTTO 5 ML.



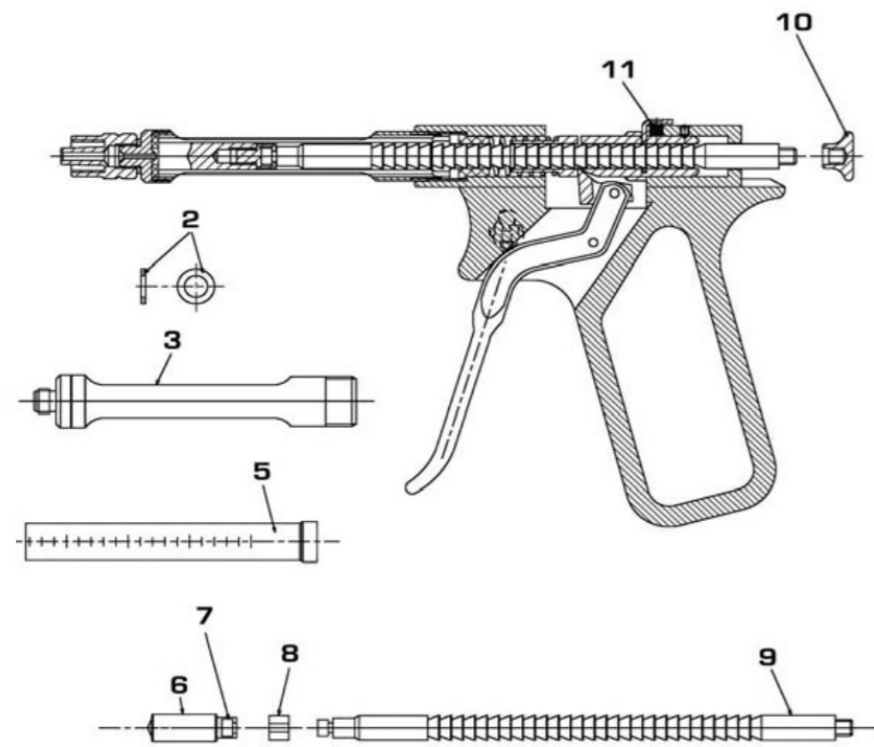
Nº.	DESCRIPCIÓN	No.	Nº.	DESCRIPCIÓN	No.
1	Cono Rosca	409558	16	Cilindro cristal	409501
2	Empaque hule para cono rosca	406027	17	Cobertura	409505
3	Junta blanca	409504	18	Mango con dosificador	409518
4	Cono delantero completo	4094	19	Mango delantero	406031
5 / 15	Junta Cilindro anterior / posterior	409503	20	Tornillo Fijación maneta	406012
	Juego juntas (5+15)	409502	21	Muelle mango	406011
6	Junta anillo anterior	409509	27	Pasador Dosificador	406019
	Dosificador			Dosificador	409507
7+8+22	Juego de Válvulas + Muelle	4097	28	Diente	406006
9 -11	Varilla interior porta embolo	409557	29	Tornillo Diente	406025
11	Embolo de hule	409511	30	Muelle	406024
12+13	Conector Trasero	409508		Kit Diente, tornillo, muelle (28,29,30)	406004
12+14	Conector Trasero completo	409506	32	Muelle varilla porta embolo	409512

JERINGA HENKE TUBERCULINA



Descripción

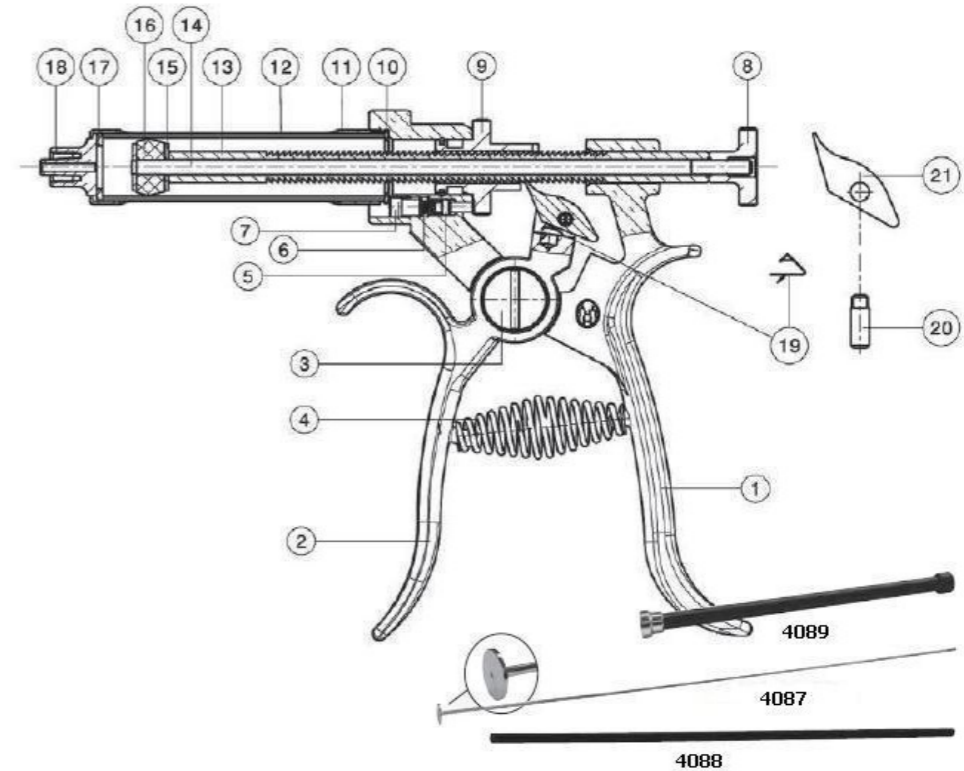
- Jeringa dosificadora para vacunación de la tuberculina y anti-vacunación
- Modelo de metal y cristal
- Cilindro de vidrio calibrado, facilita la visualización del tipo de antigénico.
- Pistón de metal de alta precisión
- Tiene bloqueo que impide el retorno del pistón
- Alta Precisión máxima dosis = 0,1 ml / relajación palanca
- Capacidad 18 dosis
- Diseño moderno, ligero y ergonómico
- manejo seguro y sencillo
- Biocompatible
- Autoclave (esterilizado a 134 ° C)
- Se utiliza agujas Luer Lock estándar de 0,7 x 4



Cono (1)	Embolo metal (6)
Junta Cono(2)	Tornillo Embolo (7)
Cuerpo (3) 404005	Aro unión émbolo -varilla (8)
Junta Cilindro (4)	Varilla Dentada (9) 4042
Cilindro Cristal (5) 4041	Pomo (10) 4043
	Muelle freno (11)

AGUJA CONO L.L. 0,7 X 4- **0402**

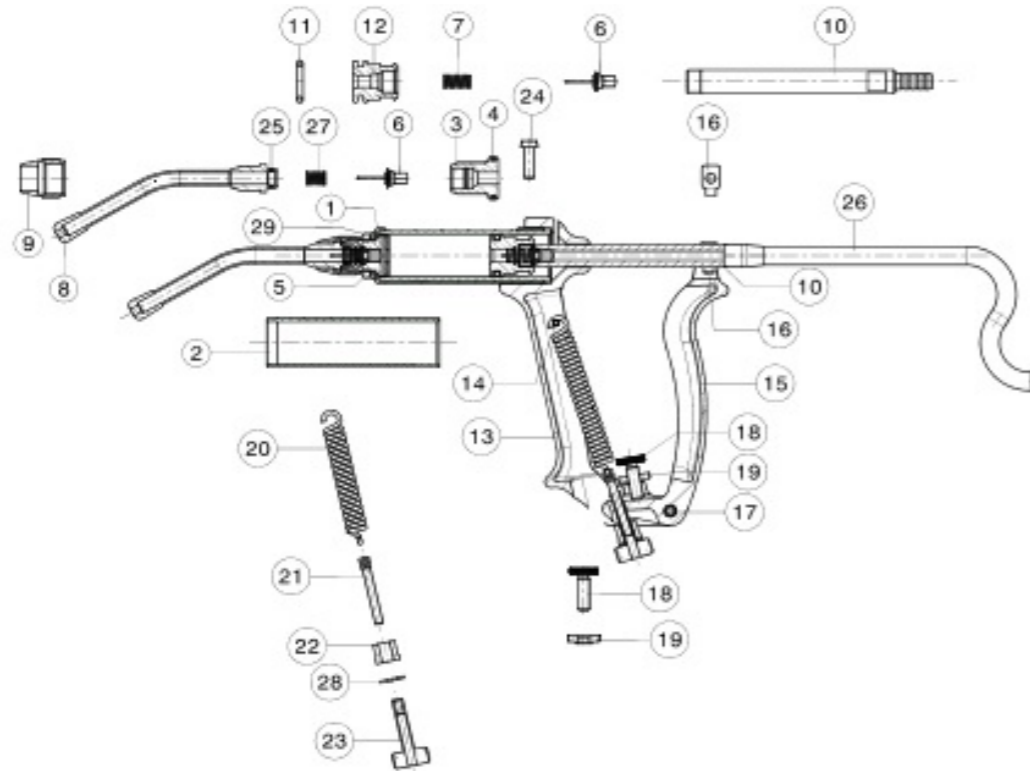
JERINGA REVOLVER ROUX 10/30/50 ML.



Nr.	DESCRIPCIÓN	10 ML	30 ML	50 ML	Nr.	DESCRIPCIÓN	10 ML	30 ML	50 ML
1	Maneta Trasera		401001		13	Varilla Dentada	400013	400503	4102
2	Mango Delantero		401002		14	Vástago Interior	400014	400502	4101
3	Tornillo Fijación Maneta		4109		15	Disco Embolo			
4	Muelle maneta		4108		16	Embolo	400016		4012
5	Bola de Acero				17	Junta Delantera			4013
6	Muelle dosificador		4111		18	Cono Luer-Lock	400018		4104
7	Tornillo					Cono Rosca			401032
8	Pomo		4103		19	Muelle diente			4107
9	Disco Dosificador				20	Tornillo diente			401020
10	Junta Trasera			4014	21	Diente			4106
11	Cobertura (Carcasa)	40002	400501	401011					
12	Cilindro Cristal	40001	4006	4001					

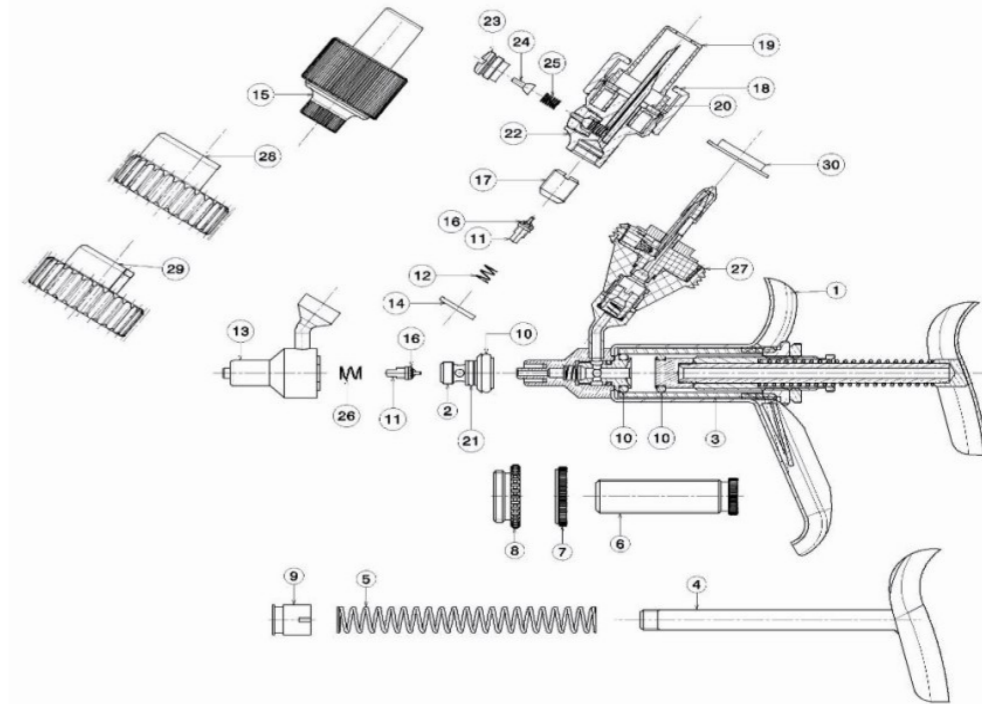
Nr.	DESCRIPCIÓN	10 ML	30 ML	50 ML		
	Alargador Completo				4086	
	Kit Recambios (19,20,21)		401030			
	Juego Juntas (10,17)	400003		4011		
	Tubo Exterior				4089	
	Tubo Interior				4088	
	Varilla Interior				4087	
	Alargador L-L				4082	
	Alargador L-L/Rosc				4080	

JERINGA BUCAL HENKE 30 ML.



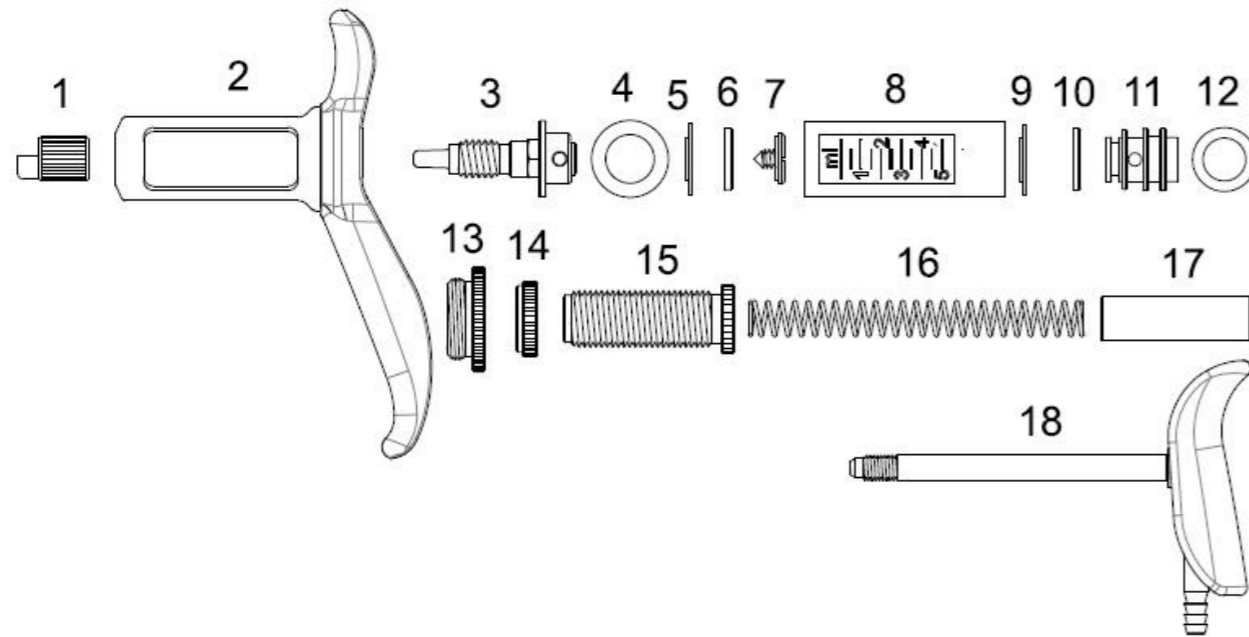
Nr.	DESCRIPCIÓN	Ref.	Nr.	DESCRIPCIÓN	Ref.
1	Cánula Bucal	403510	17	Tornillo unión maneta	
2	Cilindro de plástico 30 ml	403501	18	Tornillo de fijación	
3	Sujeta Cono		19	Contratuerca	
4	Junta		20	Muelle tensor	403503
5	Tuerca de fijación		21	Tornillo de sujeción	
6	Válvula con arandela		22	Manguito de sujeción	
7	Muelle de la válvula a la presión		23	Tornillo Presión	
8	Cánula Bucal		24	Tornillo Cobertura	403504
9	Tuerca del émbolo		25	Retén cánula bucal	
10	Vástago del émbolo		26	Tubo ascensión	4077
11	Reten del émbolo	403507	27	Disco	
12	Émbolo		28	Disco de protección	
13	Maneta Delantera		29	Anillo de Filtro	
14	Muelle del mango		30	Reten del émbolo	
15	Mango trasero	403505	31	Muelle de traccion	
16	Rebalones	403508			
-	Juego de válvulas y reten	403502		Mochila Henke 2,5 l	4100
				Tapon Mochila Henke	4125

JERINGA FERRO - MATIC



Nr.	DESCRIPCIÓN	3 ML	5 ML	Nr.	DESCRIPCIÓN	3 ML	5 ML
1	Cuerpo cobertura	401510	402002	16	Reten Embolo		402011
2	Sujeta cono	401511	402026	17	Válvula tornillo		
3	Cilindro Cristal	401501	402001	18	tornillo de fijación		
4	Vástago con pomo	401504	402004	19	tapa de cierre		
5	Muelle vástago	401506	407005	20	Junta Embolo (2 ud)		
6	Tubo roscado	401505	407006	21	Junta Embolo		
7	Rosca Dosificadora	401507	407007	22	Sujeta frascos	402015	
8	Tapón de rosca	401508	407008	23	Tornillo		
9	Embolo metal (2 ud)	401509	402009	24	Válvula negra	402029	
10	Reten Embolo I (2 ud)	401503	402010	25	Muelle de válvula negra		402030
11	Válvula con arandela (2 ud)		407011	26	Muelle de presión		407012
12	Muelle de presión		407013		Juego de repuesto		401502
13	Cono rosca frontal			27	Porta Botes universal		402027
	Cono Luer Lock		402014	28	Adaptador Botes 30 mm (azul)		402028
	Cono Recofix			29	Adaptador Botes 20 mm (blanco)		402025
14	Junta embolo						
15	Portafrascos		402035		Adaptador Tubo		402023
					Tubo		4077

VACUNADOR PHILLIPS METÁLICO 5 ML.



Nr.	DESCRIPCIÓN	5 ml
1	Cabezal (SN45 / N)	320501
2	Cuerpo (SXN29)	320507
3	Aguja Conexión (SXN28)	
4	Junta (SH45A)	
5	Válvula de entrada (SF4)	
6	Arandela (SN56)	
7	Tornillo de retención (SN54)	
8	Cilindro (SH1502)	320508
9	Válvula de entrada (SF4)	
10	Arandela (SN56)	
11	Pistón (SN113)	
12	Junto de pistón (SP323)	
13	Cilindro Tuerca dosificador (SN74)	
14	Tuerca dosificador (SN73)	
15	Dosificador (SN72)	
16	Muelle de retorno (SP145)	320516
17	Cubierta Muelle (AN199)	
18	Vástago con Pomo (SXN30A)	320518

WX111 Servicios Mayoristas Kit 4,5,8,9,10,12.

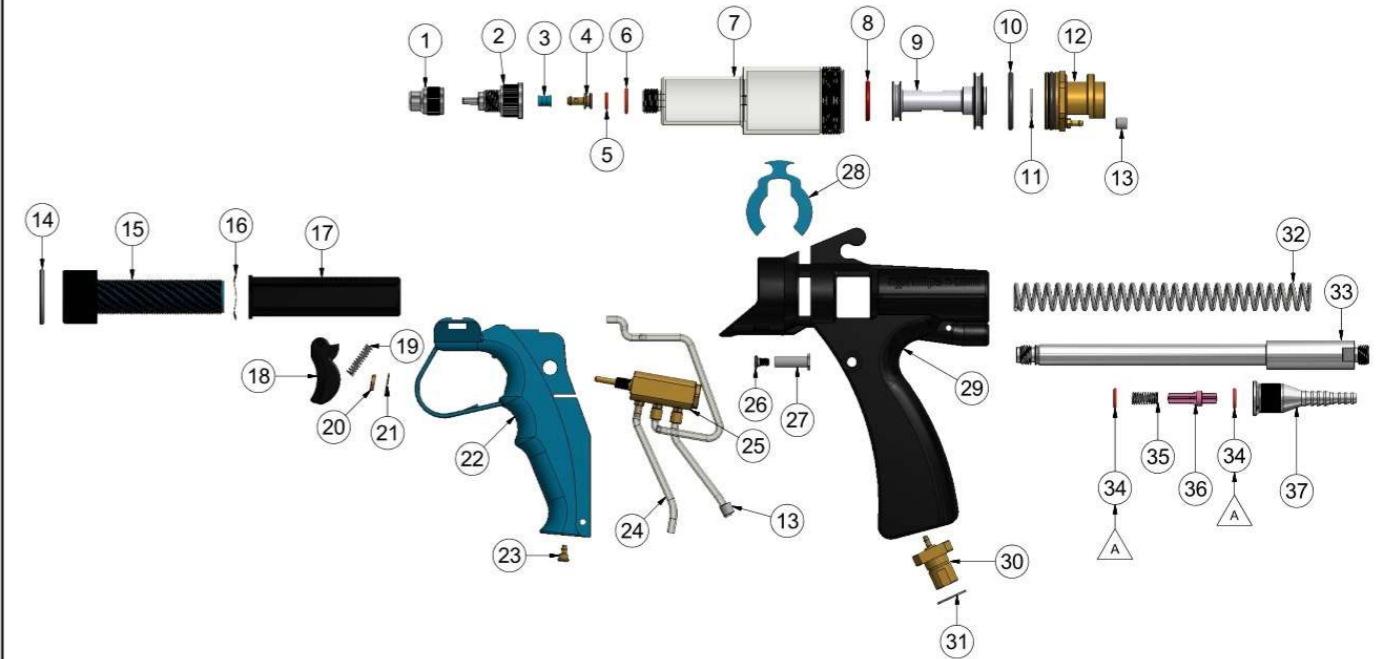
WX1061 Kit de servicio Menor 4,5,9,10,12. 3206

WX499 Aguja Asamblea Monte 1,3,4,5,6,7.

Cambios en el despiece

- En anteriores modelos el nº 2 es el nº 7 y viceversa.

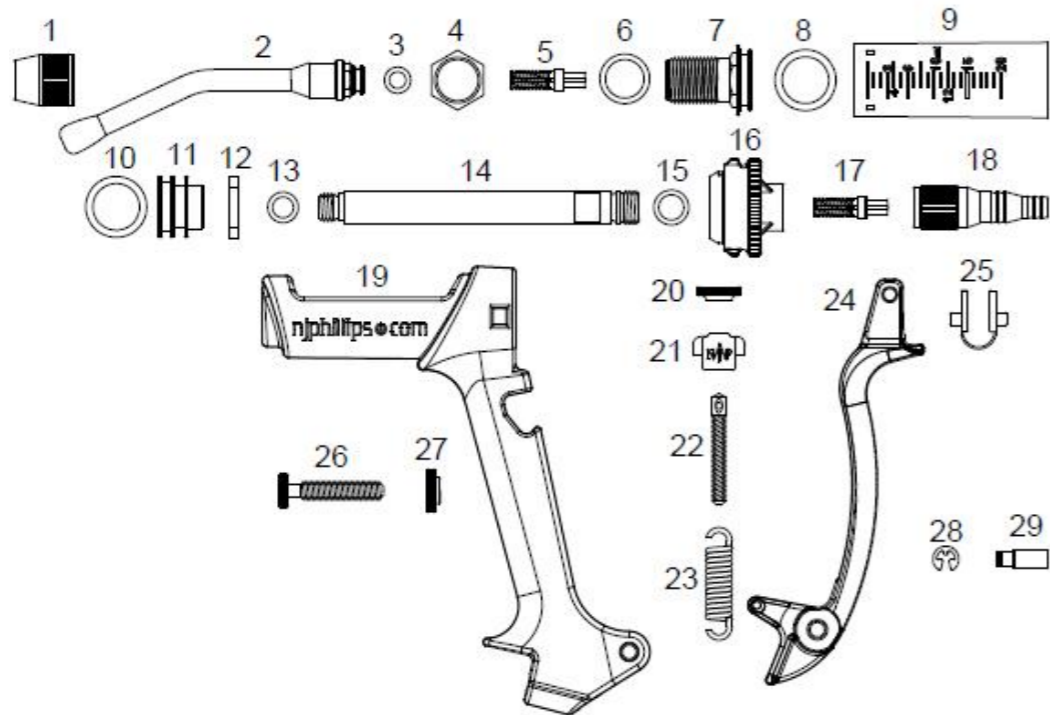
JERINGA POWER MASTER 15 ML.



Parts List				Parts List			
ITEM	QTY	PART NUMBER	DESCRIPTION	ITEM	QTY	PART NUMBER	DESCRIPTION
1	1	SN383	Needle nut	20	1	SN302	Nut
2	1	SN321	Needle mount	21	1	SM636	Brass Washer
3	1	SH215	Valve Sleeve	22	1	SH1510/G4	Lever
4	1	SN387	Valve stem	23	1	SN440	Exhaust Adaptor
5	1	SP200	Seal Ring (010-S70)	24	1	SP1347	Exhaust Tube
6	1	SP843	O-Ring (013-S70)	25	1	SXM401B	Trigger Valve Assembly
7	1	SH1159	Cylinder 15ml	26	1	SN228	Lock Screw
8	1	SP375	Seal Ring (115-S70)	27	1	SN424	Handle Lock Sleeve
9	1	SH1158	15mL Piston	28	1	SH920/G4	Clip (Handle)
10	1	SP751	Oring (121-S70)	29	1	SH928	Handle
11	1	SP1148	Circlip (1400-11mm EXT)	30	1	SN476	Adaptor Fitting
12	1	SXM420	Handle plug assembly	31	1	SP1151	Circlip
13	2	SM766	Tube Retainer	32	1	SP933	Return spring
14	1	SH933	Spacer Bush	33	1	SN474	Pushrod
15	1	SH929/G4	Dose Adjustor	34	2	SP1245	O-Ring (011-S70)
16	1	SP197	Wave washer	35	1	SP378	Valve spring
17	1	SH1161	Sleeve Dose Adjustor 15mL	36	1	SH130	Valve
18	1	SH910	Trigger	37	1	SN475	Inlet fitting
19	1	SP932	Sorina				

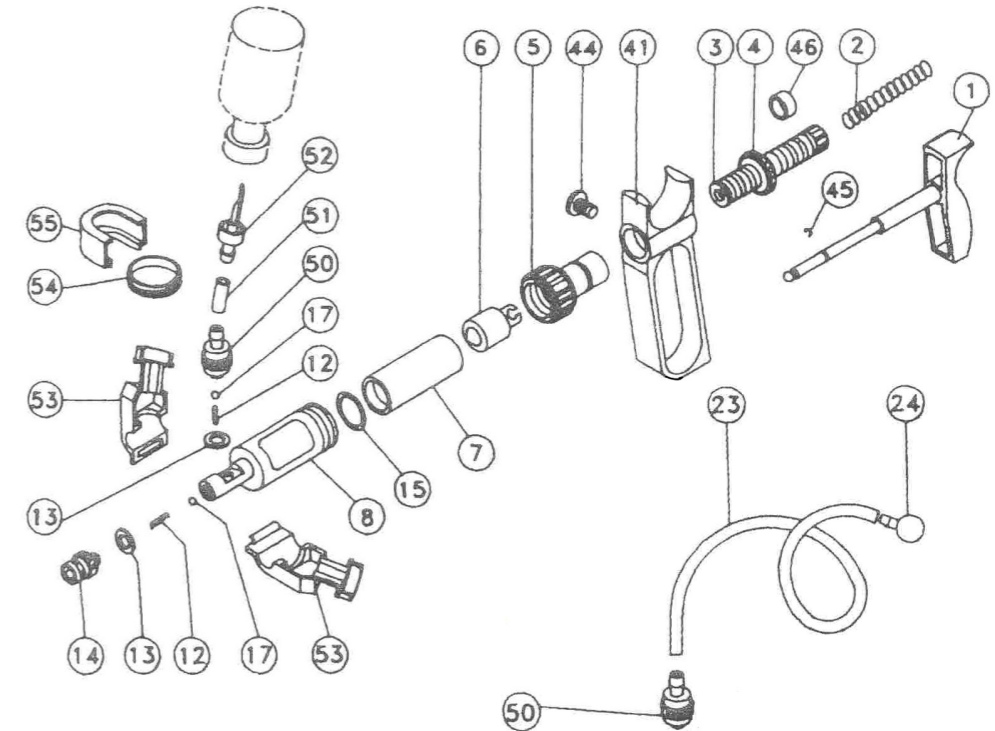
322001	PIEZA N° 1	322009	PIEZA N° 9		
322002	PIEZA N° 2	322010	PIEZA N° 10	3221	KIT REPUESTOS POWER-MASTER
322003	PIEZA N° 3	322011	PIEZA N° 11	3222	DISPOSITIVO INYECCION POWER-MASTER
322004	PIEZA N° 4	322012	PIEZA N° 12	3223	VALVULA AIRE POWER-MASTER
322005	PIEZA N° 5	322013	PIEZA N° 13		
322006	PIEZA N° 6	322029	PIEZA N° 29		
322007	PIEZA N° 7	322035	PIEZA N° 35		
322008	PIEZA N° 8	322036	PIEZA N° 36		

DOSIFICADOR BUCAL PHILLIPS 20 ML.



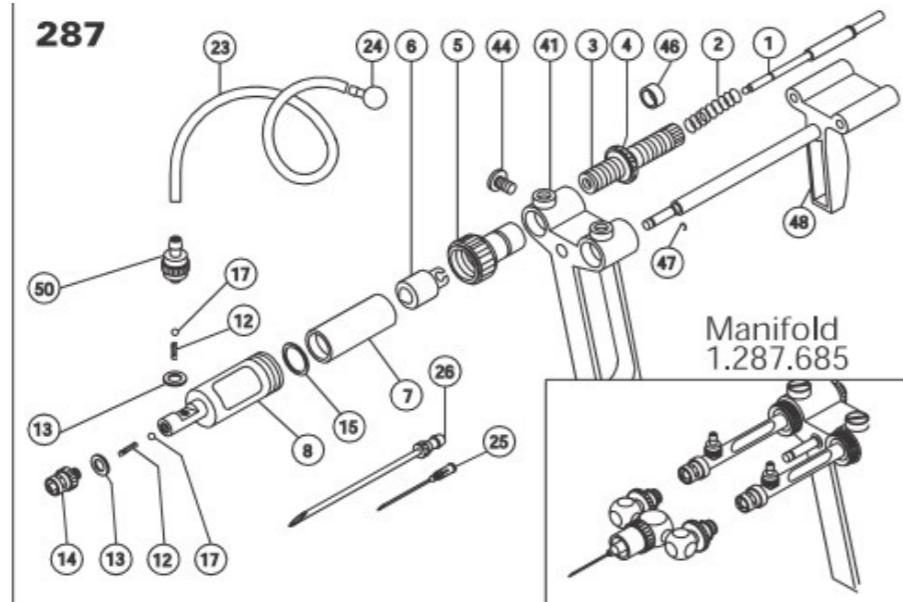
DESCRIPCIÓN	REF.	DESCRIPCIÓN	REF.
1. Boquilla Tuerca (SN4)		3. Sello Anillo Boquilla (SP1)	3206
2. Ovejas Boquilla (SXN240)	321002	5. Conjunto de válvula de entrega (WX291)	
4. Entrega jaula tuerca de seguridad (SN5)		6. Boquilla Tuerca de retención	
7. Entrega Válvula Cage (SN496)		8. Sello Anillo Cilindro (SP375)	
9. Cilindro (SH1193A)		10. Sello de aros de pistón (SP375)	322008
14. Empujar la varilla (SN392)		11. Pistón (SH677)	
16. Empuje Guía de Rod (SH1397)		12. Lubricación Lavadora (SP8)	
18. Entrada de adaptador (SN451)		13. Empuje Sello Anillo de Rod (SP801)	
19. Mango (SA72)		15. Entrada de Sello Anillo adaptador (SP127)	
20. ajustador Nut (Sn60 / N)		17. Conjunto de válvula de entrada (WX291)	
21. ajustador Muñón (SN14)		23. Muelle de retorno (SP134)	
22. Primavera ajustador husillo (SN497)		25. Palanca Pads (SP1210)	
24. Palanca (SA51 / A)		26. Dosis ajustador Tornillo (SN498)	
26. Dosis ajustador Tornillo (SN498)		27. Dosis ajustador Tuerca (SN499)	
27. Dosis ajustador Tuerca (SN499)		29. Palanca Pivot Pin (SM679)	
29. Palanca Pivot Pin (SM679)			
Kit			
WX1601 Kit Luer Lock (SN483+SN374+SN418)	321026		
WX1349 Kit Easy Off (SN45/N+SN374+SN418)			

JERINGA SOCOREX



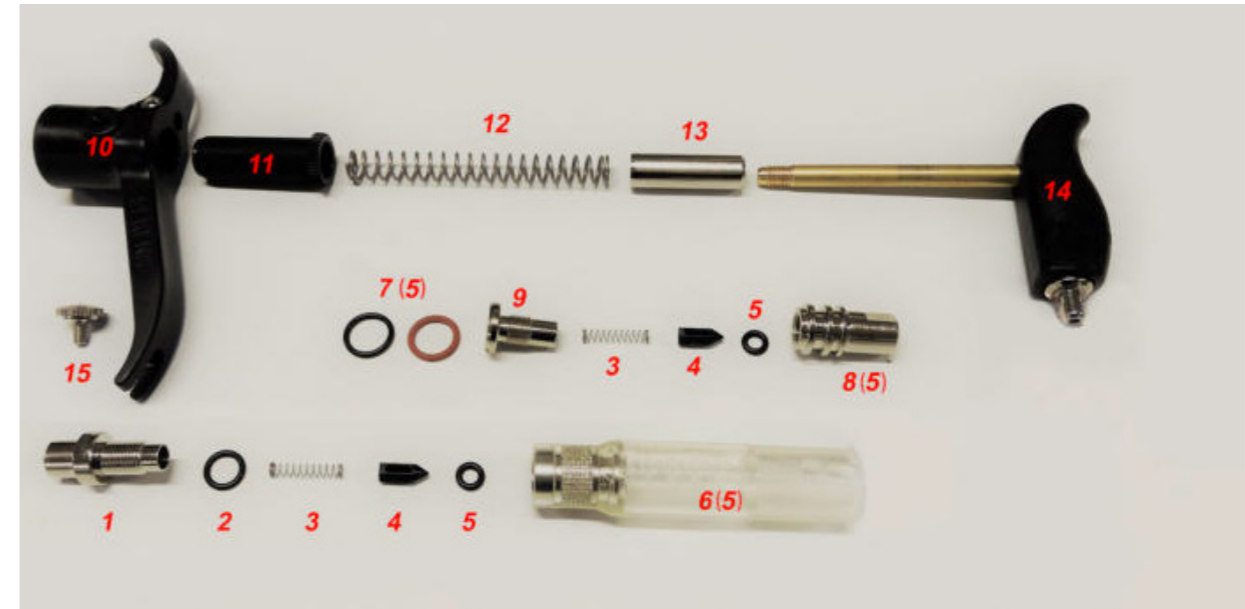
Nr.	DESCRIPCIÓN	0,3 ML	0,5 ML	1 ML	2 ML	5 ML	10 ML
	CON PORTAFRASCOS	3087	3035	3040	3045	3050	3036
	CON TUBO	3000	3005	3010	3015	3020	3025
1	Vástago con pomo		300501	3013	301501	3023	3033
2	Muelle Vástago	301002	301002	301002	301502	302005	302502
3	Tubo Roscado	300003	300503	300503			
4	Tuerca						
5	Tapa						
6	Embolo	300002	3008	301001	3034	3024	
7	Cilindro Cristal		300601	301101	4121	3029	302601
8	Cobertura		300508	301008	3019	3031	
	Kit Repuestos (12-13-15-17)	3002	3007	3012	3017	3022	3027
14	Cono Luer Lock	3028					
23	Tubo Alimentación		51				
24	Plomo Alargador	3037					306002
41	Mango	3038					3060
44	Tornillo Maneta	3030					306003
45	Clip						306001
46	Anilla						3055
50	Cono Rosca Doble	3032					
	Cono entrada doble	300001					
	Alargador 20 cm	4131					
	Alargador 30 cm	4130					
	Cilindro Cristal (Pack 6)	3001	3006	3011	3016	3021	3026

JERINGA SOCOREX DOBLE

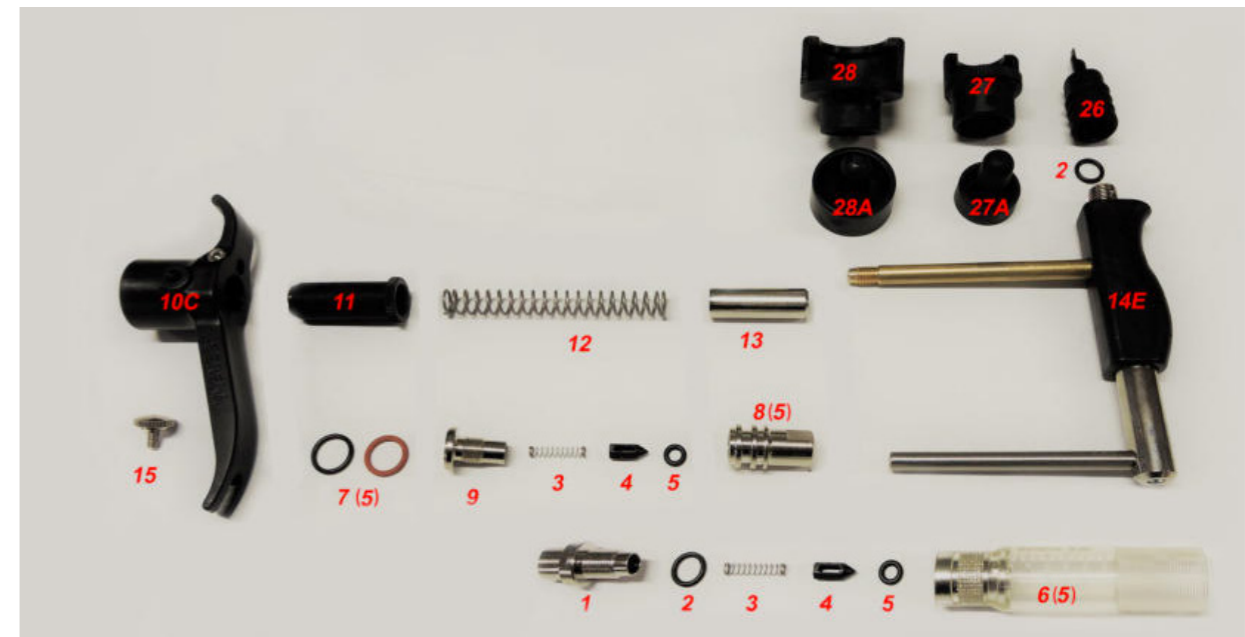


Nr.	DESCRIPCIÓN						
		0,3 ML	0,5 ML	1 ML	2 ML	5 ML	10 ML
				3014	3018	3075	
1	Vástago con pomo		300501	3013	301501	3023	3033
2	Muelle Vástago	301002	301002	301002	301502	302005	302502
3	Tubo Roscado	300003	300503	300503			
4	Tuerca						
5	Tapa						
6	Embolo	300002	3008	301001	3034	3024	
7	Cilindro Cristal		300601	301101	4121	3029	302601
8	Cobertura		300508	301008	3019	3031	
	Kit Repuestos (12-13-15-17)	3002	3007	3012	3017	3022	3027
14	Cono Luer Lock	3028	51	Tubo Conexión Portafrascos			
23	Tubo Alimentación		52	Aguja Porta Frascos		306002	
24	Plomo Alargador	3037	53	Portafrascos		3060	
41	Mango		54	Arandela Portafrascos		306003	
44	Tornillo Maneta	3030	55	Sujeta Frascos		306001	
45	Clip			Botella 60 ml		3055	
46	Anilla						
47+48	Soporte de mano	3039					
50	Cono Rosca Doble	3032					
	Cono entrada doble	300001					
	Conector Socorex Doble	301402					
	Alargador 20 cm	4131					
	Alargador 30 cm	4130					
	Tubo silicona	4077					
	Cilindro Cristal (Pack 6)	3001	3006	3011	3016	3021	3026

JERINGA SERENA 5T



- | | | |
|---------------------------------------|---|------------------------|
| 1- Cono Luer Lock 309002 | 8(5)- Pistón embolo 5T 309003 - JUEGO REPUESTOS (2,3,4,5) | 309006 - BOTE VASELINA |
| 2- Junta de cono | 9- Tornillo de pistón | |
| 3- Muelle de válvula | 10- Mango principal | |
| 4- Válvula | 11- Pieza roscada p/ fijar dosis | |
| 5- Junta de válvula | 12- Muelle principal | |
| 6(5)- Cilindro 5 ml 309001 | 13- Protector metálico de eje | |
| 7(5) N- Junta negra para pistón 5 ml. | 14- Soporte + Eje para 5T | |
| 7(5) R- Junta roja para pistón 5 ml. | 15- Tornillo para sujetar cilindro | |



- | | | |
|---------------------------------------|------------------------------------|------------------------------------|
| 1- Cono Luer Lock 309002 | 8(5)- Pistón embolo 5T | 26- Pieza principal portafascos |
| 2- Junta de cono | 9- Tornillo de pistón | 27- Anillo pequeño portafascos |
| 3- Muelle de válvula | 10- Mango principal 5TPF | 27A- Tapón para anillo pequeño |
| 4- Válvula | 11- Pieza roscada p/ fijar dosis | 28- Anillo Ø 28 mm. portafascos |
| 5- Junta de válvula | 12- Muelle principal | 28A- Tapón para anillo grande |
| 6(5)- Cilindro 5 ml 309001 | 13- Protector metálico de eje | 28G- Anillo Ø 30 mm. portafascos |
| 7(5) N- Junta negra para pistón 5 ml. | 14E- Soporte completo para 5TPF | 309003 - Juego Repuestos (2,3,4,5) |
| 7(5) R- Junta roja para pistón 5 ml. | 15- Tornillo para sujetar cilindro | 309006 - Bote vaselina |

JERINGA SERENA CON ALARGADOR

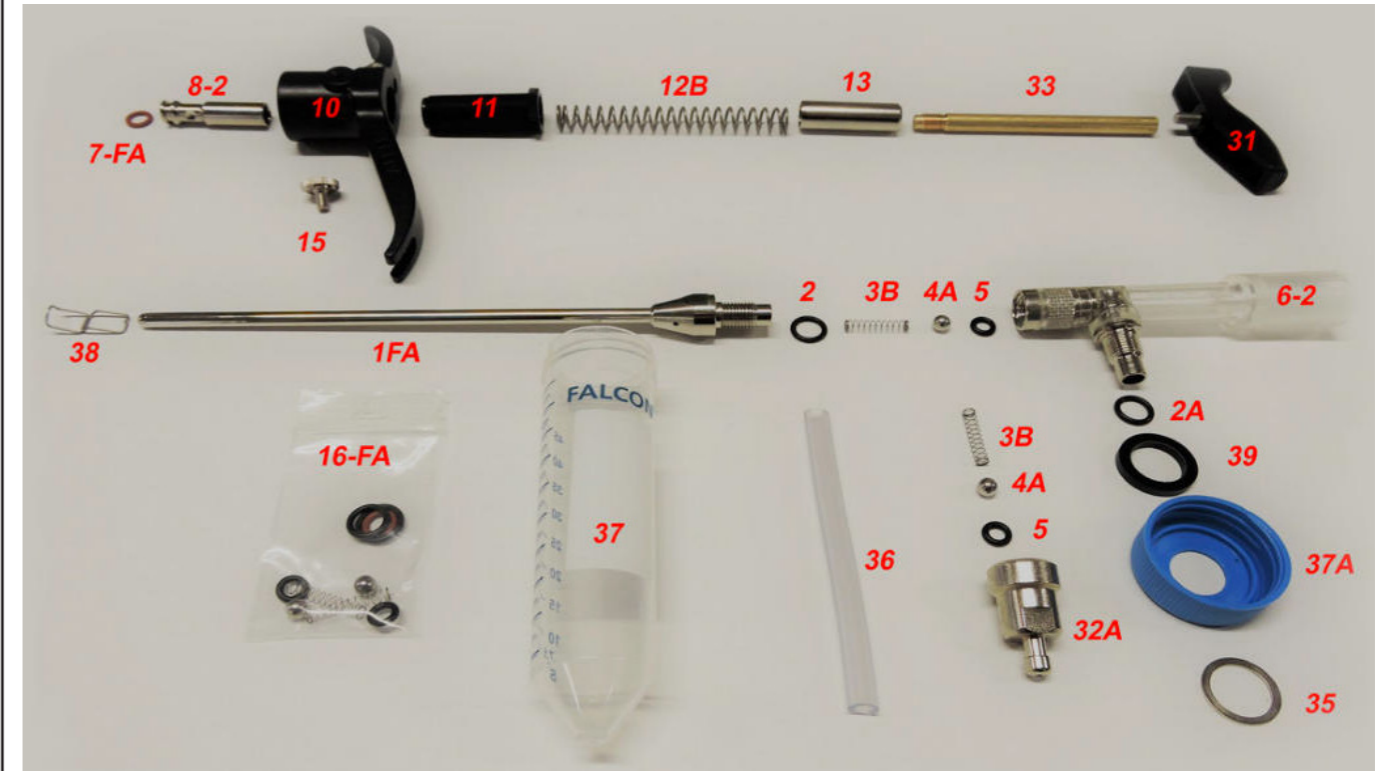


- 1- Cono Luer Lock 309002
- 2- Junta de cono
- 3- Muelle de válvula
- 4- Válvula
- 5- Junta de válvula
- 6(5)- Cilindro 5 ml 309001
- 7(5) N- Junta negra para pistón 5 ml.
- 7(5) R- Junta roja para pistón 5 ml.
- 8(5)- Pistón embolo 5TPAC/ 5TPFPAC
- 9- Tornillo de pistón
- 10A- Mango principal TPAC
- 10B- Mango principal TPFAC
- 11- Pieza roscada p/ fijar dosis
- 12A- Muelle principal (Serena prolong.)
- 13A- Protector metálico de eje

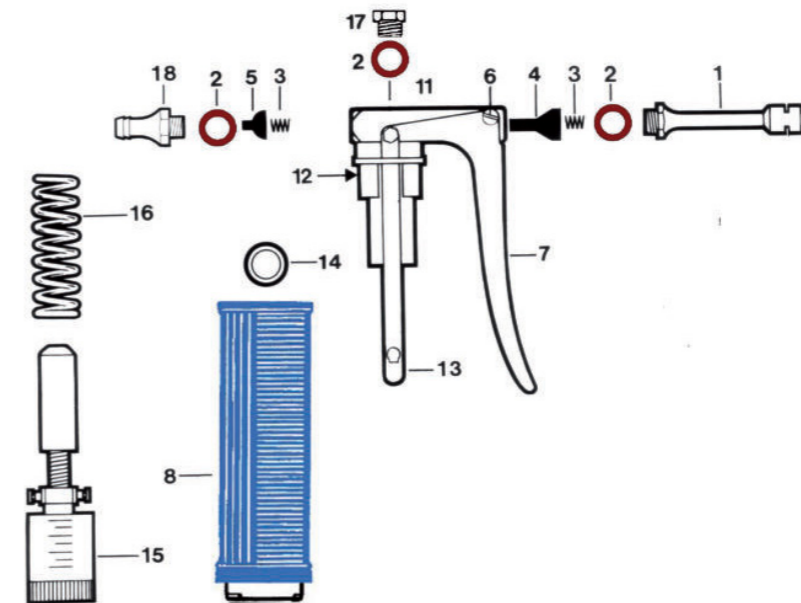
- 14A- Soporte completo para TPAC
- 14B- Soporte completo para TPFAC
- 17- Conexión interna metálica
- 18- Eje tubo metálico p/ 40 cm. (5PAC)
- 18(70)- Eje tubo metálico p/ 70 cm. (5PAC)
- 19- Tubo prolongador de 40 cm.
- 19B- Tubo prolongador de 70 cm.
- 20- Pieza conexión p/ 5TPAC y 5TPFPAC
- 26- Pieza principal portafascos
- 27- Anillo pequeño portafascos
- 27A- Tapón para anillo pequeño
- 28- Anillo Ø 28 mm. portafascos
- 28A- Tapón para anillo grande
- 28G- Anillo Ø 30 mm. portafascos

- 309003 - Juego Repuestos (2,3,4,5)
- 309006 - Bote vaselina

JERINGA SERENA PARA INSEMINACIÓN DE CONEJOS

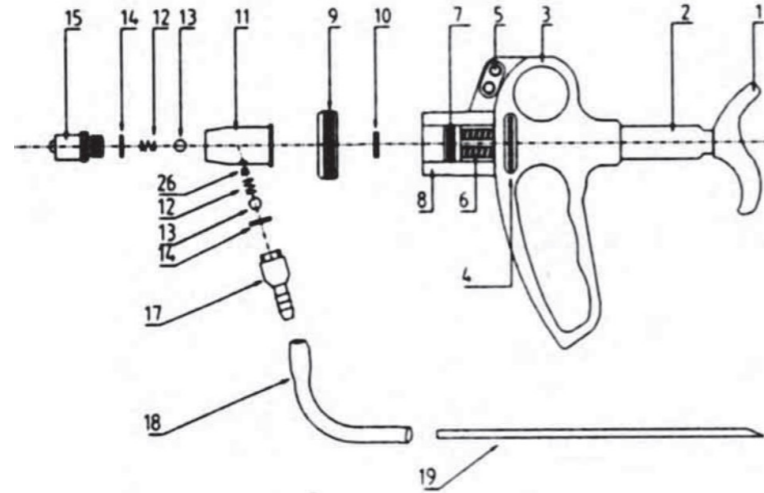


JERINGA KAYCE OVIJEOTOR

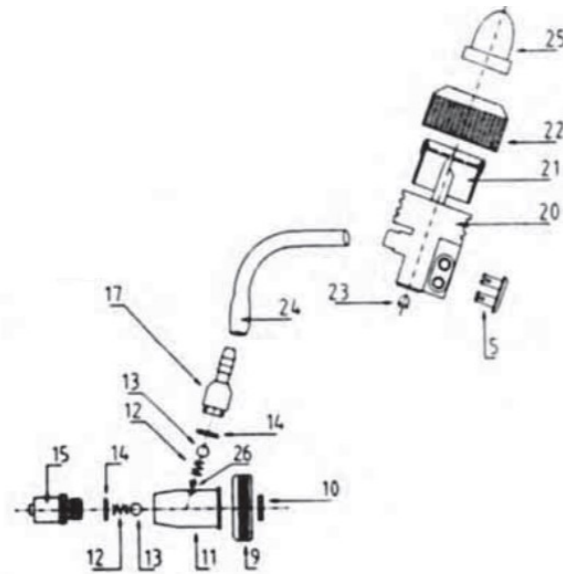


- 1. Cánula L.L. larga.
- 2. Junta.
- 3. Muelle de válvula.
- 4. Válvula de salida.
- 5. Válvula de succión.
- 6. Tornillo de gatillo.
- 7. Gatillo.
- 8. Mango.
- 11. Tuerca de pletina.
- 12. Cuerpo principal.
- 13. Pletinas laterales.
- 14. Junta interior "O".
- 15. Conjunto pistón.
- 16. Muelle principal.
- 17. Tuerca de cierre.
- 18. Cánula de entrada.

PRIMA

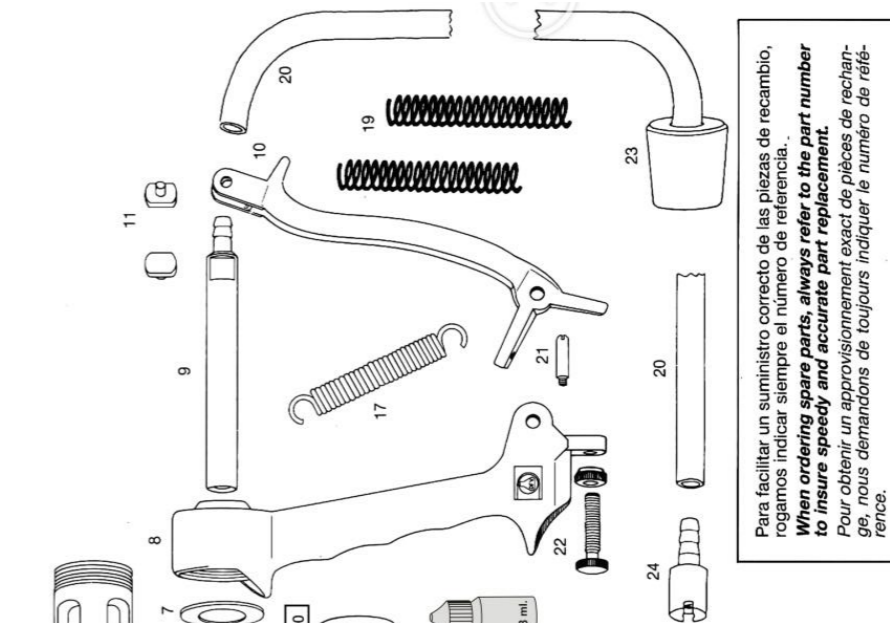


- 1. Soporte ergonómico.
- 2. Protector de muelle principal.
- 3. Mango de jeringa.
- 4. Regulador de dosis.
- 5. Enganche de porta-frascos.
- 6. Pistón. Eje principal.
- 7. Junta de eje.
- 8. Cilindro transparente.
- 9. Tuerca de plástico.
- 10. Junta de tuerca.
- 11. Boquilla de salida.
- 12. Muelle de válvula.
- 13. Válvula (bola metálica).
- 14. Junta de válvula.
- 15. Cono Luer Lock.
- 17. Cánula de entrada.
- 18. Tubo de aspiración.
- 19. Aguja de aspiración.



- 0. Cuerpo principal del porta-frascos.
- 21. Pieza de ajuste para botella.
- 22. Tuerca de ajuste.
- 23. Válvula de aire.
- 24. Tubo de aspiración de porta-frascos.
- 25. Protector de aguja.
- 26. Muelle de soporte*.

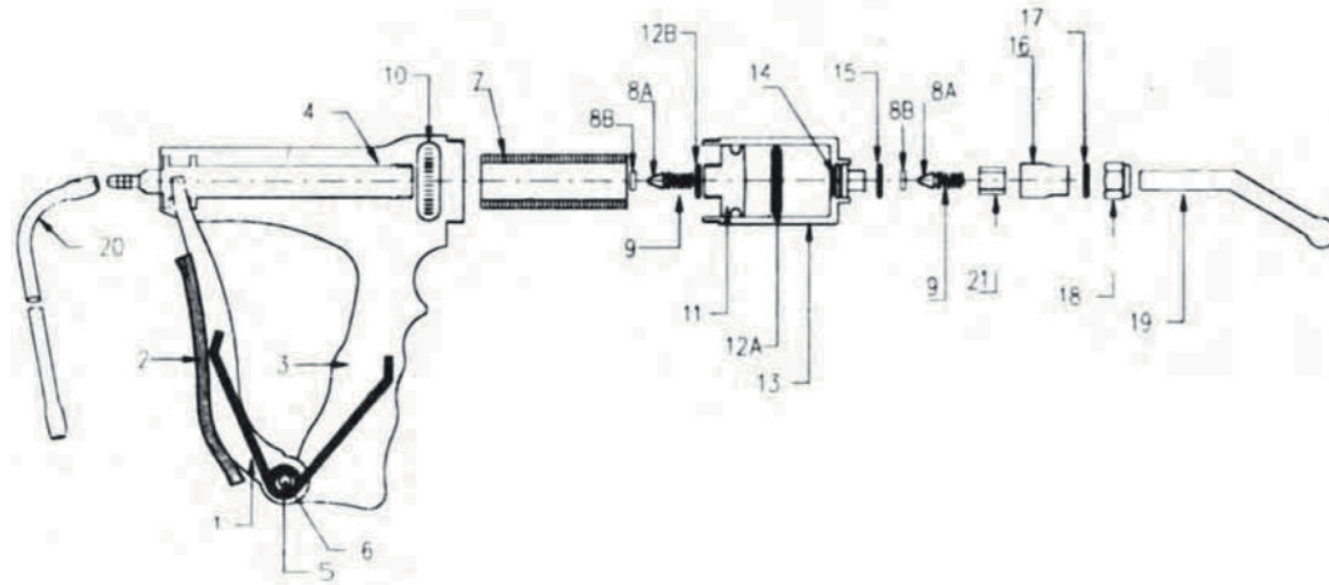
JERINGA BUCAL AUTOMÁTICA 30 ML.



Para facilitar un suministro correcto de las piezas de recambio, rogamos indicar siempre el número de referencia.
When ordering spare parts, always refer to the part number to insure speedy and accurate part replacement.
 Pour obtenir un approvisionnement exact de pièces de rechange, nous demandons de toujours indiquer le numéro de référence.

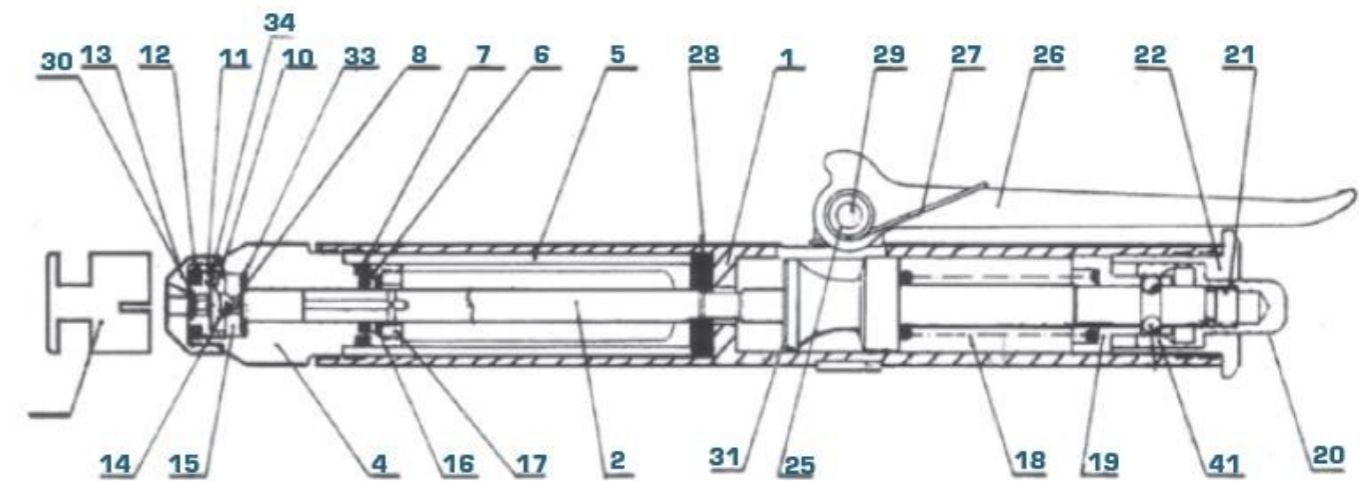
- 1. Muelle válvula
Valve spring - 4160504000
Ressort de la valve
- 2. Válvula
Valve - 4160520000
- 3. Junta válvula
Valve washer - 4160501000
Joint de la valve
- 4. Pistón embolo
Piston washer - 4160502000
Joint du piston
- 5. Embolo metálico
Metal piston - 4160508000
Piston en metal
- 6. Junta del eje
Rod washer - 4160503000
Joint du tige
- 7. Junta fibra posterior
Rear washer for barrel - 4160452000
Joint d'étrancheité du cylindre
- 8. Mango anterior
Front handle - 4160524000
Poignée avant
- 9. Eje
Rod - 4160507000
- 10. Mango posterior
Rear handle - 4160525000
Poignée derrière
- 11. Fijadores del eje
Lever pads - 4160521000
Fixateurs du tige
- 12. Cánula
Nozzle - 4160511000
Canule
- 13. Sujetador cánula
Nozzle nut - 4160512000
Ecrou de la canule
- 14. Tapa del estuche
Barrel housing bottom - 4160526000
Fond d'etui
- 15. Junta del estuche
Barrel housing washer - 4160482000
Joint de l'etui
- 16. Estuche del cilindro
Barrel housing - 4160487000
Etui du cylindre
- 17. Muelle del mango
Return spring - 4160505000
Ressort de rappel
- 18. Cilindro cristal graduado 30 ml.
Graduated glass barrel 30 ml.
Cylindre en verre gradué 30 ml.
- 19. Muelle del tubo
Plastic tube spring - 4160506000
Ressort du tuyau en plastique
- 20. Tubo plástico
Plastic tube - 4160516000
Tuyau plastique
- 21. Tornillo articulación
Articulation screw - 4160510000
Vis d'articulation
- 22. Tornillo y tuerca ajuste dosificación
Dose adjuster screw and lock nut - 4160509000
Vis et écrou pour le dosage
- 23. Tapón adaptador para contenedor
Container's adapter stopper - 4160519000
Bouchon adaptateur pour le réservoir
- 24. Contrapeso de aspiración
Suction's counterweight - 4160517000
Contrepoids d'aspiration
- 25. Contenedor plástico 5 litros
Plastic container 5 litres - 4160515000
Reservoir en plastique 5 litres
- 26. Juego correas
Straps set - 4160518000
Jeu de courroies
- 27. Cono (luer-lock; record o roscado)
Attachment (luer-lock; record or threaded)
Verrou (luer-lock; record ou pas de vis)
- 28. Adaptador Dosificadora-Vacunador
Drencher-Vaccinator Adapter - 4160536000
Pistolet Drogueur-Vaccinateur adaptateur
- 29. Junta cono
Washer attachment
Joint du verrou(4130537ESP)
- 30. Aceite de Silicona
Silicon oil - 4160375ESP
Huile Silicone

BRAVO



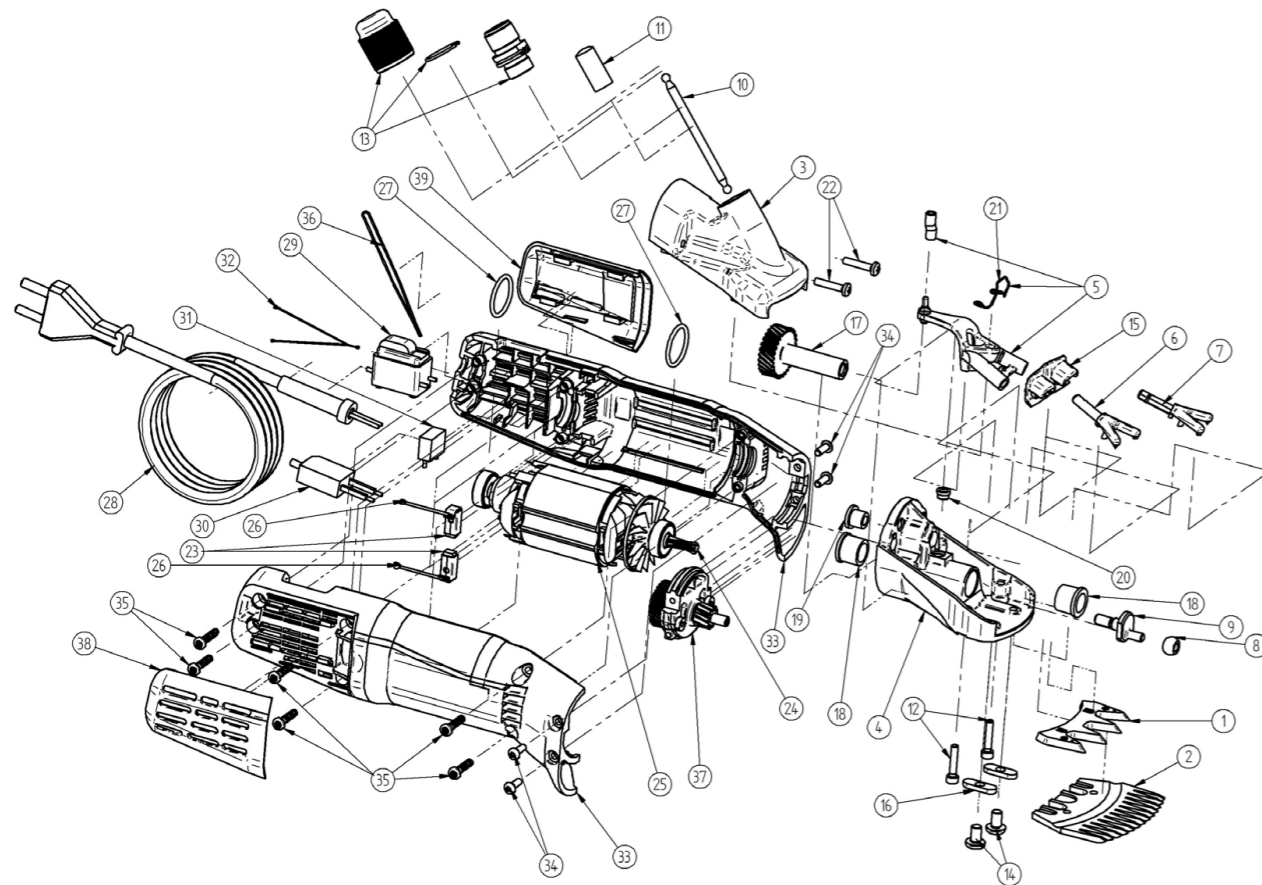
- | | | | |
|----------------------------|---------------------------|--------------------------------|----------------------------------|
| 1. Palanca de empuje. | 7. Tornillo dosificación. | 12A. Junta exterior | 17. Junta de cánula |
| 2. Almohadilla de palanca. | 8A. Válvula. | 12B. Junta interior de émbolo. | 18. Tornillo de cánula. |
| 3. Mango principal. | 8B. Junta de válvula. | 13. Cilindro graduado. | 19. Cánula. |
| 4. Pistón. Eje principal. | 9. Muelle de válvula. | 14. Boquilla de salida. | 20. Tubo de aspiración. |
| 5. Pivote de mango. | 10. Regulador de dosis. | 15. Junta de boquilla. | 21. Pieza de sujeción de cánula. |
| 6. Muelle de mango | 11. Embolo. | 16. Válvula de boquilla. | |

DERMOJET



- | | |
|---|--|
| Cuerpo descubierto (1) | Caja de bolas (19) |
| Conjunto pistón (2) | Botón de suelta (20) |
| Cabeza eyección descubierta (4) | Muelle botón (21) |
| Tubo depósito (5) | Junta torica cabeza (22) |
| 325008 - Junta torica R3 pistón (6) | Casquillo de palanca (25) |
| 325007 - Junta torica R3 (dep. inf.) (7) | Palanca armamento (26) |
| 325006 - Arandela teflón (8) | Muelle alfiler palanca (27) |
| 325010 - Muelle válvula (10) | Junta torica superior depósito (28) |
| Asiento pastilla (11) | Eje de palanca (29) - 325029 |
| Junta torica cabeza (12) | Inyector rubí (30) - 325030 |
| Tuerca de pastilla (13) | Junta dentro collarín (31) - 325031 |
| 325014 - Válvula (14) | Contera (32) - 325009 |
| Asiento válvula (15) | Filtro grueso (33) - 325033 |
| Cara soporte (16) | Filtro fino (34) - 325032 |
| Tuerca cara soporte (17) | Bolas (41) |
| 325018 - Muelle principal (18) | |

ESQUILADORA CONSTANTE



Referencia	Nº Art.	UDS.	Descripción	Referencia	Nº Art.	UDS.	Descripción
1	18978	1	Cuchilla superior, oveja 4 dientes	24	CO602	1	Anclaje completo con cojinete para motor de 400 W
2	18988	1	Cuchilla inferior, oveja estándar 13 dientes	25	CO603	1	Estator para motor de 400 W
1+2	18913	1	Kit de cuchillas de esquila, oveja estándar 13/4 dientes	26	CO605	1	SopORTE de la escobilla de carbón izda+drcha.
3	CS630	1	Carcasa del cabezal de esquila, parte superior	27	CO607	2	Junta tórica para el cojinete de bolas del anclaje
4	CS631	1	Carcasa del cabezal de esquila, parte inferior incl. toma	28	CO608	1	Cable de conexión eléctrica con conector
5	CS632	1	Kit de caballete giratorio con resorte de retención y tubo flexible	28	CO699	1	Cable de conexión eléctrica con conector, inglés
6	CS633	1	Horquilla de presión derecha	29	CO609	1	Interruptor de fuente de alimentación
7	CS634	1	Horquilla de presión izquierda	30	CO610	1	Interruptor protección del motor de 400 W
8	CS608	1	Rodillo excéntrico	31	CO611	1	Condensador antiparasitario
9	CS635	1	Dispositivo excéntrico	32	CO612	1	Cable eléctrico
10	CS611	1	Barra de presión	33	CO640	1	Carcasa del motor dividida en dos partes
11	CS612	1	Toma de presión para barra de presión	34	CO614	4	Tornillo 4x12 para transmisión primaria
12	CS622	2	Tornillo de cabeza hueca M4x20 para cabezal de esquila	35	CO615	6	Tornillo de la carcasa 4x20
13	CS628	1	Kit de tuerca de regulación	36	CO616	1	Bucle portante
14	CS619	2	Tornillo para cuchilla inferior	37	CO601	1	Transmisión primaria 11/32 dientes para motor 400 W
15	CS636	1	Cubierta de caballete giratorio	23-37	CR620	1	Motor de accionamiento completo 400 W
16	CS637	2	Tope de la cuchilla	23-37	CO621	1	Motor de accionamiento completo 400 W inglés
17	CS638	1	Rueda frontal con eje	38	CR621-G	1	Filtro de aire derecho
18	CR624	2	Toma grande 12x13,5	39	CR622-G	1	Filtro de aire izquierdo
19	CR625	1	Toma pequeña 6x10	sin fig.	1850488	1	Aceite para máquinas de esquila constante 100 ml
20	CS616	1	Asiento de bolas	sin fig.	CS699	1	Manual de instrucciones oveja DIN A5
21	CS627	1	Resorte de retención	sin fig.	CO600	1	Maletín de plástico con funda
3-20	18931	1	Cabezal de recambio completo sin cuchilla	sin fig.	18946	1	Destornillador Tx20 para tornillo torx
22	CR618	2	Tornillo de fijación del cabezal de esquila	sin fig.	18945	1	Destornillador cuchilla SM
23	CR623	2	Escobilla de carbón con resorte				

CONDICIONES GENERALES DE VENTA



Datos de la sociedad

CARDIL, Productos Veterinarios, S.L. (en adelante CARDIL) es una sociedad de nacionalidad española con domicilio en Ctra. A-1239, Km. 13,5 - 22535 Esplús (Huesca) y es la que hace las ventas de sus productos individualmente, tanto en sus instalaciones, telefónicamente o a través de Internet. CARDIL se reserva el derecho de modificar la oferta contractual, constituida por las presentes condiciones generales y la lista de productos y precios, en cualquier momento, si bien dichas modificaciones no se aplicarán a las contrataciones ya realizadas.

Sistema de venta

Puede realizarse a través de la web, vía telefónica, a través de nuestros comerciales o por correo electrónico a gestion@cardil.es o admin@cardil.es

- MODIFICACION O CANCELACION DEL PEDIDO - Si tiene alguna duda sobre la compra o necesita modificar o cancelar un pedido realizado, no dude en enviarnos un e-mail o llamarnos al 974435301. Siempre y cuando no haya sido enviado el pedido se podrá anular.

Los productos personalizados y/o pedidos bajo encargo, no podrán ser cancelados ni modificados salvo que no se hayan fabricado o recibido.

Precio

Los precios reflejados en cualquier lista de precios o la web, no incluyen IVA, y pueden estar sujetos a variaciones por error tipográfico, cambio de tarifas o debido a las fluctuaciones de mercado.

Impuestos

Los precios de nuestros productos no incluyen ningún tipo de impuesto (IVA o Recargo de Equivalencia) .

Las compras que realicen los sujetos pasivos del IVA establecido en los Estados Miembros de la Unión Europea, estarán exentas del citado impuesto siempre y cuando envíen una copia de su número de IVA/NIF con carácter previo. Las compras que realicen personas físicas o jurídicas residentes en Estados no miembros de la Unión Europea, Canarias o Ceuta y Melilla estarán exentas del IVA.

Transporte - Gastos de envío

Los pedidos serán enviados a través de la compañía de transporte contratado por CARDIL.

Los gastos de envío y embalaje serán:

Para España de 6 € (IVA no incluido). Para pedidos inferiores a 150 € (IVA no incluido)

Las expediciones voluminosas o muy pesadas se valorará el importe del transporte, si es necesario, se comunicará al cliente si tiene algún importe adicional.

Para envíos a las Islas Canarias y Baleares, Ceuta y Melilla, Comunidad Europea y extranjero consultar.

Forma de pago

La forma de pago establecida: transferencia por adelantado en el primer pedido. Se podrá modificar la forma de pago con autorización del departamento responsable.

Reclamaciones.

El cliente deberá comunicar siempre a Cardil las reclamaciones por medio de correo electrónico o vía telefónica.

Cuando sea mercancía recibida por el cliente y servida correctamente, no se admitirá devolución sin previa autorización de nuestra gerencia.

Cardil no se hace responsable de posibles daños o lesiones derivados de un mal uso de los productos.

Devoluciones

El cliente dispondrá de un plazo de 15 días hábiles para la devolución de los productos desde la recepción del material por parte del cliente.

La devolución irá a cargo del cliente, salvo que el error sea de CARDIL o la mercancía esté defectuosa.

No se admitirán devoluciones de material que hayan entrado en granja por bioseguridad.

Garantía

El consumidor puede dirigirse tanto al vendedor como al fabricante del producto.

El consumidor tendrá que comunicar al vendedor el defecto o falta de conformidad que presente el producto que ha adquirido en un plazo no superior a 2 meses desde que observó dicho defecto, esta comunicación tendrá que ser por escrito para que quede constancia.

- Según la ley 1/2007 establece un plazo general de entre 1 y 2 años de garantía desde la compra.
 - Si el defecto sale a la luz durante los primeros 6 meses desde la entrega del bien, se presume que es un defecto de origen, el consumidor no deberá probar nada para conseguir que se aplique la garantía.
 - Si el problema se manifiesta pasados esos 6 meses, el fabricante o el vendedor pueden exigir al consumidor que demuestre que el fallo existía de origen.

- Se ha de conservar el justificante de la compra (tique o factura). Estos productos son la prueba de la compra y su fecha marca el inicio de la garantía. Además de conservar el embalaje original por si se ha de sustituir el bien.

- La ley obliga a dar un justificante del depósito del producto en garantía, lo que amplía significativamente los derechos del consumidor.

La garantía en las reparaciones será de 3 meses si vuelven a averiarse las partes reparadas.

