

SOLUCIONS D'ALÇADA 2025³



Prolime

PLATAFORMA PLATEL

PLATAFORMA TELESCOPICA

La plataforma de trabajo telescópica **PLATEL** de **Proline**, está fabricada en aluminio con relieves anti deslizantes en la superficie.

Dispone de un largo total de 1,80 m. y sistema de seguridad de bloqueo.

Está equipada con tapas finales de PVC anti deslizante.

Diseñada para soportar hasta 200 kg.



PELDAÑOS DISPONIBLES

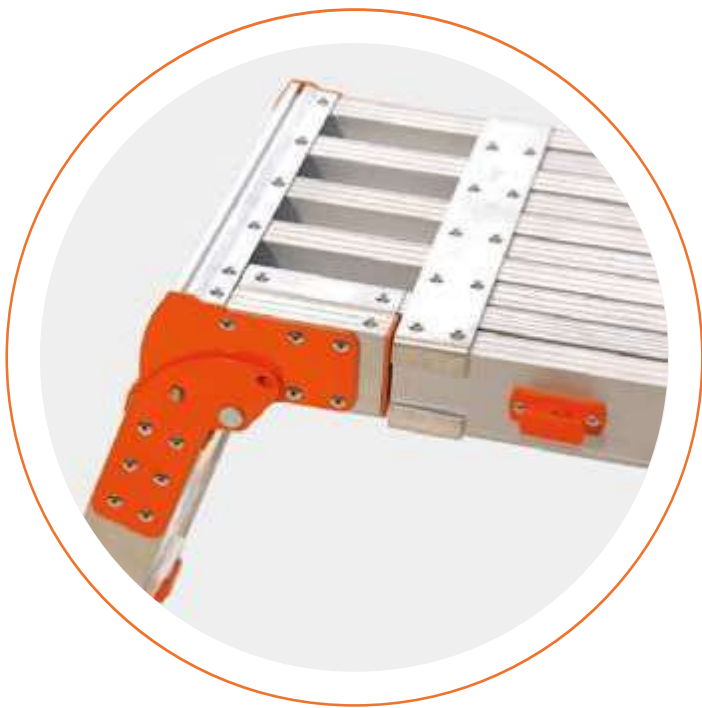


Proline

PLATAFORMA PLATEL PLEGADA

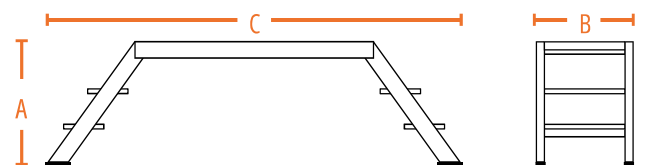


ACCESORIOS PLATAFORMA PLATEL



ACCONPLA
Contera plataforma Platel

COTAS PLATAFORMA PLATEL



CÓDIGO
ARTÍCULO

A = ALTURA

B = ANCHURA

C = LARGO
TOTAL

LARGO
PLEGADO

PESO
KG

EU
EN 14183

PLATEL

50 CM

28 CM

180 CM

120 CM

9 KG

Proline

ESCALERA SCALÍN

ESCALERA DOMESTICA

La escalera doméstica **SCALÍN** de **Proline** está construida completamente en aluminio con estructura desplegable en tijera.

Está disponible con 2, 3 y 4 peldaños de color naranja.

Es especialmente práctica ya que sólo ocupa 3 cm de ancho una vez plegada, guardándose fácilmente detrás de una puerta.

El **SCALÍN** se caracteriza por su estabilidad, ligereza y seguridad mediante su asidero superior muy práctico.



PELDAÑOS DISPONIBLES

5

1

Proline



ACCONSCAD
Contera SCALÍN



COTAS ESCALERA SCALÍN



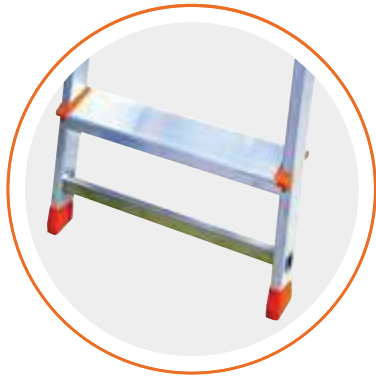
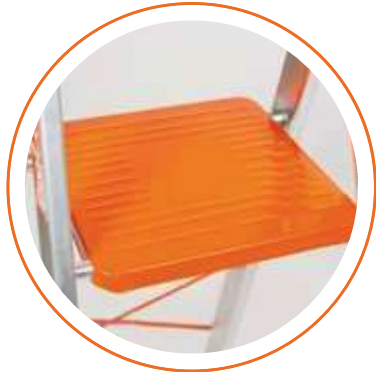
	CÓDIGO ARTÍCULO	B=ALTURA PLEGADA	A=ALTURA ÚLTIMO PELDAÑO	C=ANCHURA ANTERIOR	ANCHURA POSTERIOR	NÚMERO DE PELDAÑOS	ESPESOR PLEGADO	PESO
EN 131	SCA-2A	90 CM	46 CM	49 CM	37 CM	2 CM	3 CM	3,2 KG
EN 131	SCA-3A	116 CM	70 CM	50 CM	37 CM	3 CM	3 CM	4,4 KG
EN 131	SCA-4A	142 CM	94 CM	51 CM	37 CM	4 CM	3 CM	5,3 KG

ESCALERA DOMÍN

ESCALERA DE USO SEMIPROFESIONAL

Serie completa de escaleras de aluminio para uso semiprofesional. Sus características técnicas, estéticas, constructivas y funcionales convierten este modelo en particularmente interesante.

Están construidas con perfil de 50 x 20 mm, con refuerzo posterior en intersección y con peldaños de apoyo de 13 cm de profundidad.



10

9

PELDAÑOS DISPONIBLES

2

1

Proline



COTA MONTANTES TRASEROS

COTA MONTANTES DELANTEROS



ACEMPEL-S
Embellecedor cubre peldaño trasero derecho



ACEMPELIZ-S
Embellecedor cubre peldaño trasero izquierdo



ACEMPELI-S
Embellecedor cubre peldaño izquierdo



ACEMPELID-S
Embellecedor cubre peldaño derecho

COTAS ESCALERA DOMÍN



ACCON50N-S
Contera 50 x 20 naranja

CÓDIGO ARTÍCULO	A = ALTURA ÚLTIMO PELDAÑO	B = ALTURA ESCALERA PLEGADA	C = ANCHURA DE BASE	NÚMERO DE PELDAÑOS	CORREAS ANTI-APERTURA	BANDEJA PORTA-OBJETOS	PESO
EN 131	63 CM	133 CM	40 CM	3	NO	NO	4 KG
EN 131	86 CM	158 CM	43 CM	4	NO	NO	4 KG
EN 131	110 CM	183 CM	45 CM	5	SI	NO	5 KG
EN 131	133 CM	208 CM	48 CM	6	SI	NO	6 KG
EN 131	157 CM	233 CM	50 CM	7	SI	NO	7 KG
EN 131	180 CM	258 CM	52 CM	8	SI	NO	8 KG

ESCALERA **LIGERA**

ESCALERA TELESCÓPICA DE ALUMINIO

De aluminio, segura, ligera y muy práctica. De máxima adaptabilidad en posición de apoyo, en caballete, así como en superficies desniveladas o escalonadas.

Ocupa un mínimo espacio y es fácil de transportar. De base ancha para una mayor estabilidad. De gran utilidad en los sectores: limpiezas y mantenimientos, electricistas, pintores, fontaneros, vidrieros, carpinteros, carroceros, etc.

Está construida en aluminio reciclable y plástico regenerable, en el espíritu de una mayor sensibilidad ecológica.



PELDAÑOS DISPONIBLES

8

7

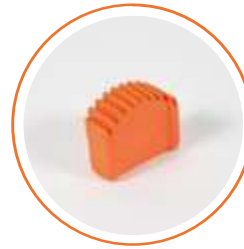
3

2

Proline

EN 131/1/2

ACCESORIOS ESCALERA **LIGERA**



ACCONTELES
Contera exterior



ACGANPRO-N
Gancho Ligera



ACCARLIG44
Carcasa 4+4



ACGIROMIX
Giro



ACPELPRO-N
Embellecedor peldaño



ACCONTELINT
Contera interna



ACCARLIG55
Carcasa 5+5



ACCARLIG66
Carcasa 6+6

COTAS ESCALERA LIGERA

CÓDIGO ARTÍCULO	A1 = ALTURA MÁXIMA EN TIJERA	A2 = ALTURA MÍNIMA EN TIJERA	ALTURA PLEGADA	A3=ALTURAEN TOTAL APOYO	B = ANCHURA DE LA BASE	PESO
EN 131	190 CM	112 CM	118 CM	393 CM	52 CM	11 KG
EN 131	242 CM	138 CM	143 CM	500 CM	58 CM	13 KG
	295 CM	163 CM	171 CM	610 CM	65 CM	16 KG

ESCALERA DOBLE

ESCALERA DE DOBLE SUBIDA

La escalera **DOBLE** de aluminio es ideal para trabajos profesionales prolongados. Los anchos peldaños de 80 mm y la posición sentada o erguida del operario, permite el trabajo de las dos manos con total libertad, comodidad, estabilidad y seguridad.

Las cintas anti apertura presentes a partir del modelo de 3 peldaños, la alta resistencia de los peldaños y la amplia base de la plataforma superior facilitan las tareas profesionales desde 3 hasta 7 peldaños. Ligera, fácil de transportar y estable mediante 4 tirantes inferiores.



9

8

PELDAÑOS DISPONIBLES

2

1

Proline



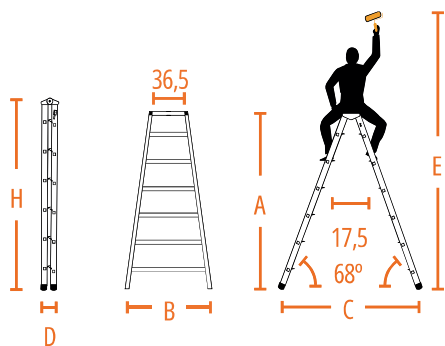
COTA MONTANTES
TRASEROS



COTA MONTANTES
DELANTEROS

ACCESORIOS ESCALERA DOBLE

COTAS ESCALERA DOBLE



ACPELI-T
Embellecedor
izquierdo



ACCON40N-T
Contera 40x20 naranja

ACPELID-T
Embellecedor
derecho

CÓDIGO ARTÍCULO	A CM	B CM	C CM	D CM	E CM	H CM	NÚMERO DE PELDAÑOS	PESO KG
EN 131	66 CM	40 CM	67 CM	15 CM	175 CM	73 CM	3	2,5 KG
EN 131	88 CM	42 CM	75 CM	15 CM	200 CM	95 CM	4	3,5 KG
EN 131	110 CM	44 CM	92 CM	15 CM	224 CM	119 CM	5	4 KG
EN 131	132 CM	46 CM	108 CM	15 CM	249 CM	142 CM	6	5 KG
EN 131	154 CM	48 CM	124 CM	15 CM	275 CM	165 CM	7	5,6 KG

ESCALERA BÁSICA SIMPLE

La escalera **BÁSICA SIMPLE** permite la posición en apoyo a la pared.

La base estabilizadora para las escaleras de 14 peldaños dispone de tacos de PVC anti deslizantes. Todas las alturas disponen de tapones de PVC en los extremos.



PELDAÑOS DISPONIBLES POR TRAMO

15

13

11

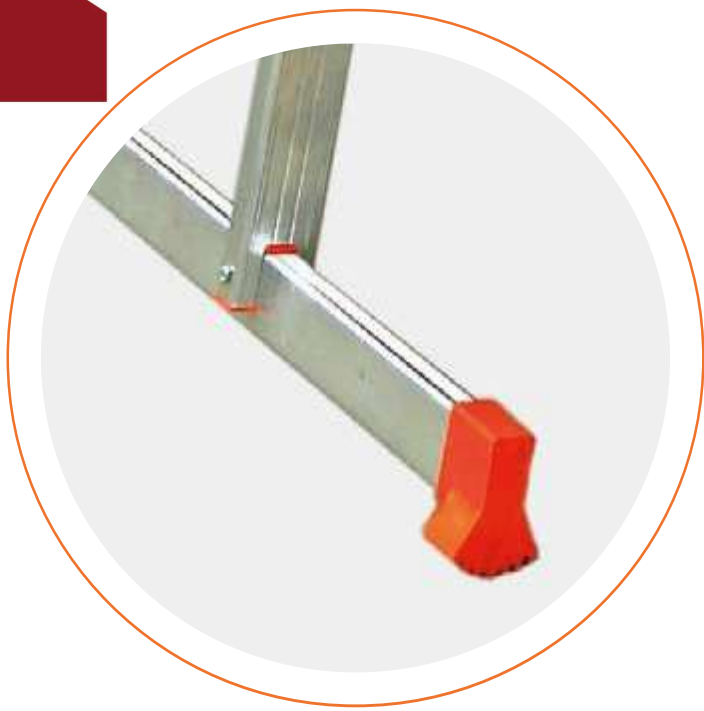
9

6

Proline

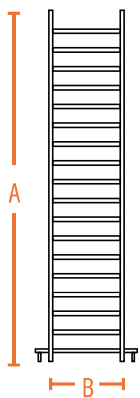
EN 131/1/2

ACCESORIOS ESCALERA BÁSICA SIMPLE



ACCON63BA
Contera básica
montante 63

COTAS ESCALERA BÁSICA SIMPLE



ACCONBASEFIR-T
Contera base
naranja



ACESTA101-T
Estabilizador de 100 cm

CÓDIGO ARTÍCULO	A ALTURAS	B ANCHURAS	SECCIÓN MONTANTES	NÚMERO DE PELDAÑOS	ESTABILIZADOR	PESO KG
EN 131	209 CM	34 CM	63X25 MM	7	NO	3 KG
EN 131	245 CM	34 CM	63X25 MM	8	NO	4 KG
EN 131	301 CM	34 CM	63X25 MM	10	NO	4,5 KG
EN 131	354 CM	34 CM	63X25 MM	12	NO	5 KG
EN 131	412 CM	34 CM	63X25 MM	14	SI	6,5 KG

ESCALERA BÁSICA DOBLE

La escalera **BÁSICA DOBLE** de **Proline** es de doble subida. Permite la multi posición de tres maneras: vertical, apoyo, tijera con firme escalonado o desnivelado.

La base estabilizante es de dimensiones variables según la altura de las escaleras. Dispone de tacos de PVC anti deslizantes y tapones de PVC en los extremos.



PELDAÑOS DISPONIBLES POR TRAMO

15

13

11

9

6

Proline



ACCON63BA
Contera básica
montante 63

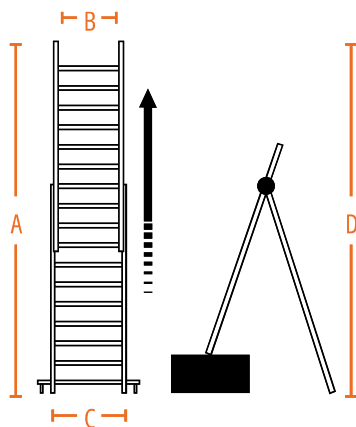


ACGATSEBAS-T
Gatillo seguridad
naranja



ACCONBASEFIR-T
Contera base
naranja

COTAS ESCALERA
BÁSICA DOBLE



ACESTA102-T
Estabilizador de 100 cm

	CÓDIGO ARTÍCULO	ALTURA S PLEGAD A	A ALTURA APOYO PARED	D ALTURA EN TIJERA	B/C ANCHURAS	SECCIÓN MONTANTES	NÚMERO DE PELDAÑOS	PESO KG
	BASICA2X7T	209 CM	324 CM	194 CM	34/41 CM	63X25 MM	7+7	7,5 KG
	BASICA2X8T	245 CM	385 CM	225 CM	34/41 CM	63X25 MM	8+8	8 KG
	BASICA2X10T	301 CM	497 CM	276 CM	34/41 CM	63X25 MM	10+10	9,5 KG
	BASICA2X12T	354 CM	608 CM	325 CM	34/41 CM	63X25 MM	12+12	11,5 KG
	BASICA2X14T	412 CM	725 CM	380 CM	34/41 CM	63X25 MM	14+14	13 KG

ESCALERA BÁSICA TRIPLE

La escalera **BÁSICA TRIPLE** de **Proline** se compone de 3 tramos. A este último tramo, según la normativa, sólo está permitida su subida cuando la escalera está apoyada a la pared. Está prohibido subir a ella cuando la escalera está abierta en forma de triángulo.

La base estabilizante es de dimensiones variables según la altura de las escaleras. Dispone de tacos de PVC anti-deslizantes y tapones de PVC en los extremos.



PELDAÑOS DISPONIBLES POR TRAMO

15

13

11

9

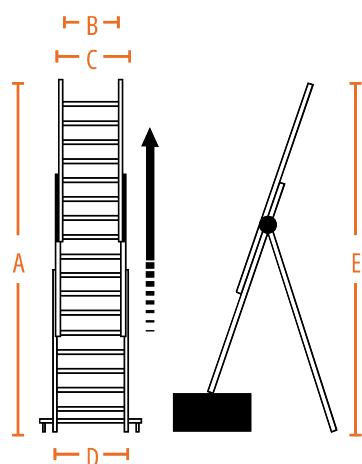
6

Proline



ACCESORIOS ESCALERA BÁSICA TRIPLE

COTAS ESCALERA
BÁSICA TRIPLE



AC CON63BA
Contera básica
montante 63



ACGATSEBAS-T
Gatillo seguridad
naranja



AC CON90BA
Contera básica
montante 90



AC CONBASEFIR-T
Contera base
naranja



ACESTA103-T
Estabilizador de 100 cm

	CÓDIGO ARTÍCULO	ALTURA S PLEGAD A	A ALTURA APOYO PARED	E ALTURA EN TIJERA	B/C/D ANCHURAS	SECCIÓN MONTANTES	NÚMERO DE PELDAÑOS	PESO KG
	BASICA3X7T	209 CM	438 CM	300 CM	34/41/48 CM	63X25 MM	7+7+7	11 KG
	BASICA3X8T	245 CM	528 CM	354 CM	34/41/48 CM	63X25 MM	8+8+8	12 KG
	BASICA3X10T	301 CM	695 CM	454 CM	34/41/48 CM	63X25 MM	10+10+10	15 KG
	BASICA3X12T	354 CM	860 CM	556 CM	34/41/48 CM	90X25 MM	12+12+12	21 KG
	BASICA3X14T	412 CM	1.038 CM	662 CM	34/41/48 CM	90X25 MM	14+14+14	27 KG

Proline

TABURETE TABPRO 60°



TABURETE PROFESIONAL

El taburete **TABPRO 60°** de **Proline**, de uso profesional, está íntegramente fabricado en aluminio y está disponible de 2 a 4 peldaños, con 20 cm de profundidad antideslizantes, plataforma de trabajo de 600 x 600 mm y una inclinación de subida de 60°. La parte trasera del taburete se puede modificar de posición para trabajar pegado a la pared.

El taburete profesional tiene una capacidad de 200 kg de resistencia y la posibilidad de incorporar barandillas.



PELDAÑOS DISPONIBLES



Proline



EN 14122
CON BARANDILLAS

EN 14183



MONTANTE DESPLAZABLE



ACTABPROLAT
Barandilla lateral



AC0002
Pie basculante



ACBARANPRO
Juego completo barandillas



ACRUMUL
Rueda con soporte
TABPRO



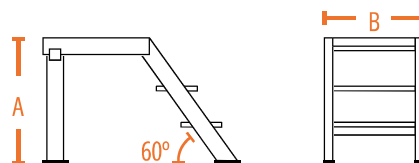
MANILLA
Mangos para el traslado
de la escalera



ACBARANF
Barral largo barandilla
frontal TABPRO

ACBARANL
Barral corto barandilla
lateral TABPRO

COTAS TABURETE TABPRO



CÓDIGO ARTÍCULO	A=ALTIMA PLATAFORMA	INCLINACIÓN	B = ANCHURA TOTAL	ANCHURA PLATAFORMA	NÚMERO DE PELDAÑOS	PESO
TAB2PRO	50 CM	60°	65 CM	60 CM	2	13 KG
TAB3PRO	75 CM	60°	65 CM	60 CM	3	16 KG
TAB4PRO	100 CM	60°	65 CM	60 CM	4	19 KG

TABURETE TABPRO 45°

NUEVO TABURETE PROFESIONAL

El nuevo taburete **TABPRO 45°** de **Proline**, de uso profesional, está íntegramente fabricado en aluminio y está disponible de 3 a 5 peldaños, con 20 cm de profundidad antideslizantes, plataforma de trabajo de 600 x 600 mm y una inclinación de salida de 45°. La parte trasera del taburete se puede modificar de posición para trabajar pegado a la pared.

El nuevo taburete profesional tiene una capacidad de 200 kg de resistencia y la posibilidad de incorporar barandillas.



PELDAÑOS DISPONIBLES

6

5

4

3

2

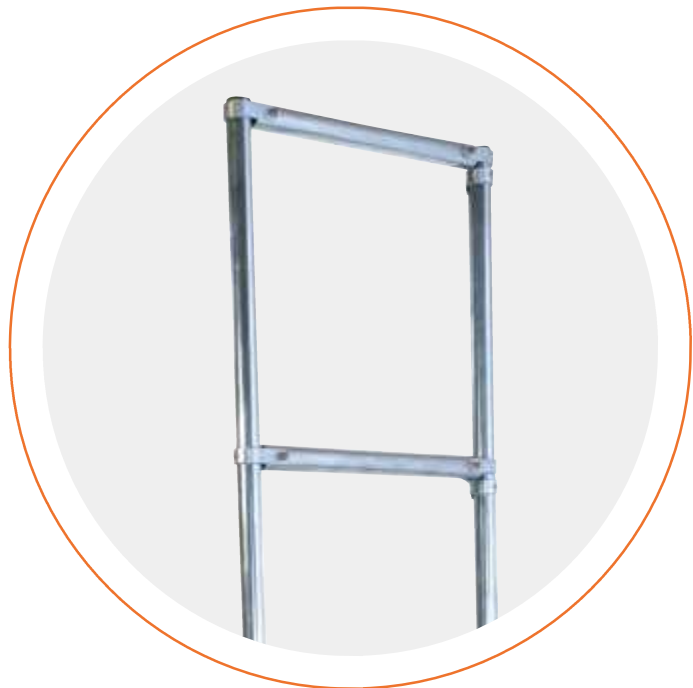
Proline

EN 14122
CON BARANDILLAS

EN 14183



MONTANTE DESPLAZABLE



ACTABPROLAT
Barandilla lateral



AC0002
Pie basculante



ACBARANPRO
Juego completo barandillas



ACRUMUL
Rueda con soporte
TABPRO



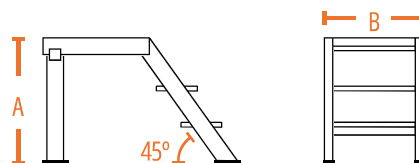
MANILLA
Mangos para el traslado
de la escalera



ACBARANF
Barral largo barandilla
frontal TABPRO

ACBARANL
Barral corto barandilla
lateral TABPRO

COTAS TABURETE TABPRO

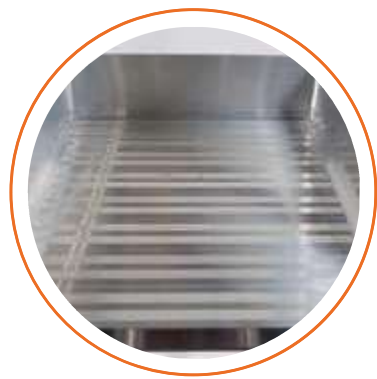


CÓDIGO ARTÍCULO	A=ALTIMA PLATAFORMA	INCLINACIÓN	B= ANCHURA TOTAL	ANCHURA PLATAFORMA	NÚMERO DE PELDAÑOS	PESO
TAB3PRO45	50 CM	45°	65 CM	60 CM	3	13 KG
TAB4PRO45	75 CM	45°	65 CM	60 CM	4	16 KG
TAB5PRO45	100 CM	45°	65 CM	60 CM	5	19 KG

ESCALERA **TABAN**

TABURETE CON BARANDILLAS

La escalera **TABAN** de **Proline**, es un taburete móvil de 1 salida fabricado en aluminio, disponible con anchos peldaños de 83 mm de profundidad y superficies antideslizante, barandillas a ambos lados y al fondo, amplia plataforma de trabajo de 600 x 600 mm con zócalo protector para los pies, parapeto de 1 m de altura y 2 ruedas de goma para su fácil traslado. Está disponible desde 3 hasta 8 peldaños.



PELDAÑOS DISPONIBLES

10

9

8

7

6

5

4

3

2

1

Proline

EU
EN 131/1/2/7

150
KG

ACCESORIOS ESCALERA **TABAN** ESTABILIZADORES OPCIONALES



ACCONBASEFIR-T
Contera base
naranja

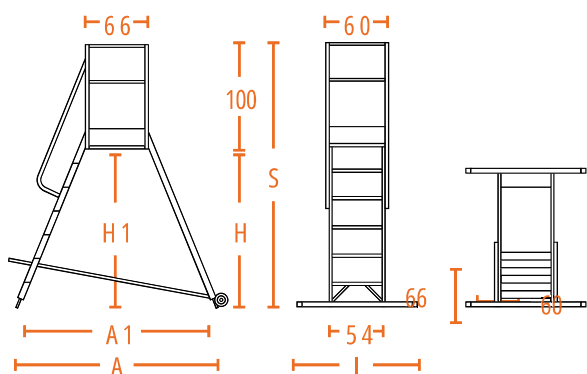


ACESTADEL
Estabilizador telescópico delantero



ACESTATRA
Estabilizador telescópico trasero

COTAS ESCALERA TABAN



ACESTAFIJODEL
Estabilizador fijo
delantero

ACESTAFIJOTRA
Estabilizador fijo
trasero con ruedas

	CÓDIGO ARTÍCULO	S = ALTURA ESCALERA	H = ALTURA PLATAFORMA	H1 = ANCHURA PASO INFERIOR	A = LARGO EXTERIOR	A1 = LARGO INTERIOR	I = ANCHURA PELDAÑOS	PESO	
	TABAN 3	180 CM	80 CM	75 CM	130 CM	98 CM	110 CM	3	22 KG
	TABAN 4	206 CM	106 CM	102 CM	145 CM	116 CM	110 CM	4	23 KG
	TABAN 5	232 CM	132 CM	129 CM	163 CM	133 CM	130 CM	5	26 KG
	TABAN 6	259 CM	159 CM	155 CM	180 CM	154 CM	130 CM	6	27 KG
	TABAN 7	285 CM	185 CM	182 CM	198 CM	169 CM	145 CM	7	30 KG
	TABAN 8	312 CM	212 CM	208 CM	213 CM	187 CM	145 CM	8	32 KG



ESCALERA PUBAN

PUENTE CON BARANDILLAS

La escalera **PUBAN** de **Proline** es un puente móvil de 2 salidas, fabricado en aluminio, disponible de anchos peldaños de 83 mm de profundidad y superficie antideslizante, amplia plataforma de trabajo de 600 x 600 mm con zócalo para los pies y barandilla de 1 m de altura, 2 ruedas de goma para su fácil traslado, barandillas a ambos lados y desde 3 hasta 8 peldaños.

Opcionalmente, está disponible con patas para el anclaje de la escalera al suelo.



10
9

PELDAÑOS DISPONIBLES

3
2

Proline

EN 131/1/2/7

ACCESORIOS ESCALERA PUBAN



60 CM x 66 CM



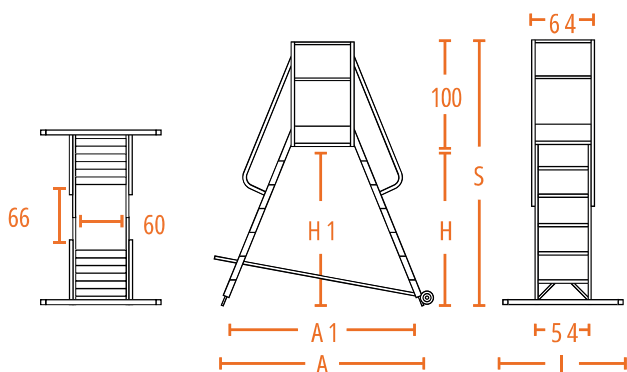
ACESTADEL
Estabilizador telescópico



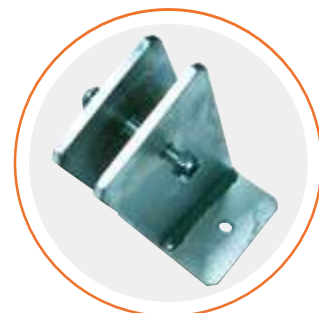
ACESTAFIJODEL
Estabilizador fijo delantero

ACESTAFIJOTRA
Estabilizador fijo trasero con ruedas

COTAS ESCALERA PUBAN



ACCONBASEFIR-T
Contera base naranja



ACC0004
Pie de fijación al suelo

	CÓDIGO ARTÍCULO	S = ALTURA ESCALERA	H = ALTURA PLATAFORMA	H1 = ANCHURA PASO INFERIOR	A = LARGO EXTERIOR	A1 = LARGO INTERIOR	I = ANCHURA	PESO
	PUBAN 2X4	206 CM	106 CM	102 CM	170 CM	140 CM	110 CM	26 KG
	PUBAN 2X5	232 CM	132 CM	129 CM	190 CM	160 CM	130 CM	29 KG
	PUBAN 2X6	259 CM	159 CM	155 CM	210 CM	180 CM	130 CM	31 KG
	PUBAN 2X7	285 CM	185 CM	182 CM	230 CM	200 CM	145 CM	33 KG
	PUBAN 2X8	312 CM	212 CM	208 CM	250 CM	222 CM	145 CM	36 KG

AL

MAX.
200 Kg/m²UNE-EN
1004-1
Andamio
Clase 3
200 Kg./m²

700x1.400 mm

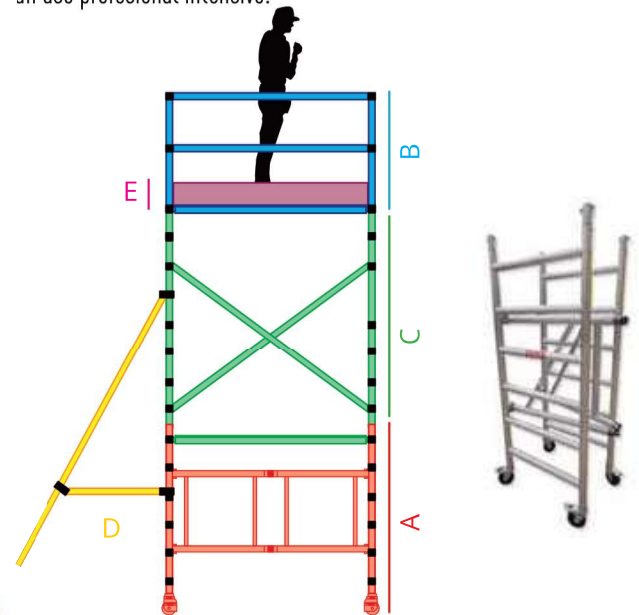
ANDAMIO COMPAX

La torre móvil COMPAX es un sistema de andamios portátil y modular. Fabricado en aluminio tubular de $\varnothing 50\text{mm}$ y 2,2mm de espesor. El diseño plegable en la base permite un montaje y un desmontaje sencillos y rápidos.

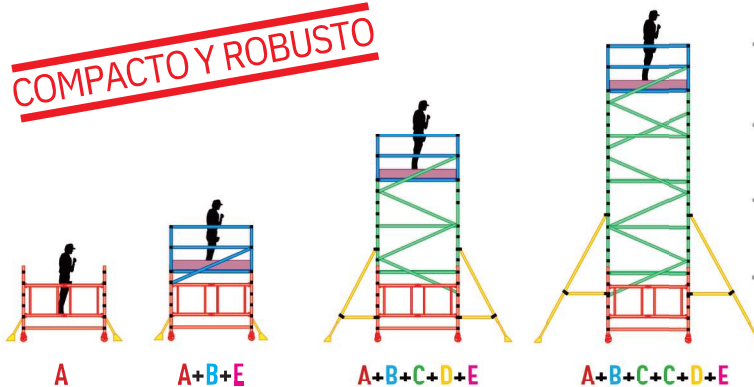
La torre móvil COMPAX está diseñada para pasar a través de puertas, lo que la convierte en la opción perfecta para uso en interiores.

Con la flexibilidad de las diferentes opciones de Packs, el andamio móvil COMPAX satisface la mayoría de las necesidades de los proyectos de interior y exterior.

Certificado según EN 1004, el andamio móvil COMPAX es perfecto para un uso profesional intensivo.



COMPACTO Y ROBUSTO



	Código	Referencia	CONTENIDO
A	74-446/02	Base compax	1 Bastidor Base (c/ruedas) 1 Plataforma trampilla
B	74-446/10	Barandilla	2 Bastidores barandilla 2 Barandillas laterales
C	74-446/12	Extensión 2mt Compax	2 bastidores extensión 2 tirantes diagonal 1 Plataf.trampilla
D	74-446/16	Estabilizadores Compax	4 estabilizadores
E	74-446/20	Rodapies Compax	1 Pack Rodapie

DESDE **578'88** euros

Código	Composición	Altura Plataforma	Altura Trabajo	Altura Total	ANTES (€)	OFERTA (€)	IMP. INCL. (€)
74-446/02	A	1,48*	3,48*	1,95	826,97	578,88	700,44
74-446/04	A+B+E	1,74	3,74	2,80	1.485,73	984,01	1.190,65
74-446/06	A+B+C+D+E	3,44	5,44	4,50	2.930,46	2.057,62	2.489,72
74-446/08	A+B+C+C+D+E	5,44	7,44	6,20	3.760,26	2.632,18	3.184,94

*Por seguridad, se recomienda poner la plataforma a 1,20 mts

SOLUCIONS D'ACADA LOW COST



PLATEL



BÁSICA
SIMPLE



SCALÍN



BÁSICA
DOBLE



DOMÍN



BÁSICA
TRIPLE



LIGERA



TABPRO60°



DOBLE



TABPRO45°



TABÁN



PUBÁN



Proline



WWW.INDUSTRIALSEGUI.COM

INDUSTRIAL
SEGUI

Els temps canvien
NOSALTRES TAMBÉ

FERRETERIA EDUARD SEGUÍ S.L.

C/ LA NOGUERA N° 10 (POL. IND. de LLEVANT)
25300 - TÀRREGA (LLEIDA)
Tel. 973 311 911