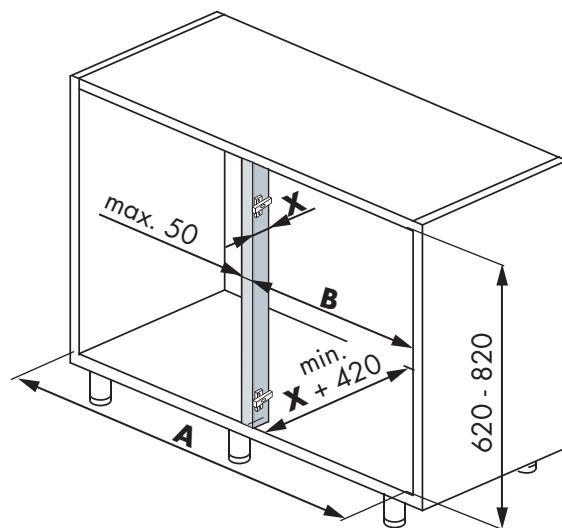
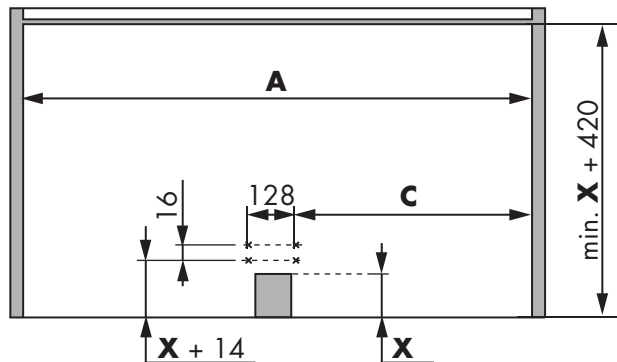
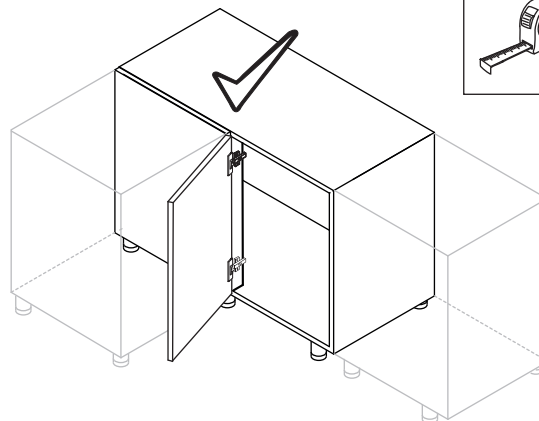
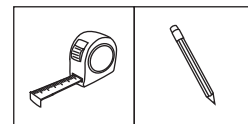
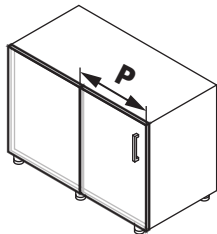


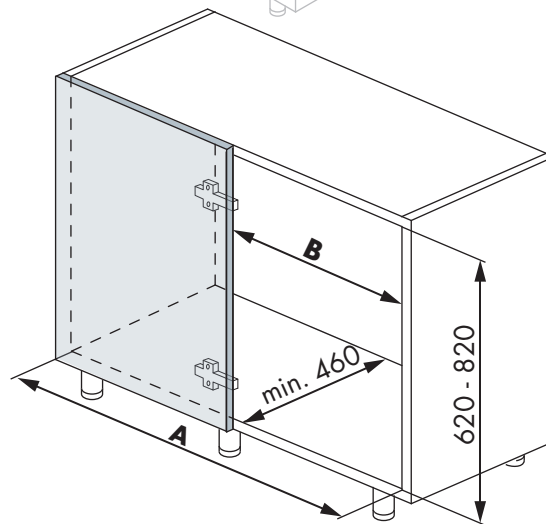
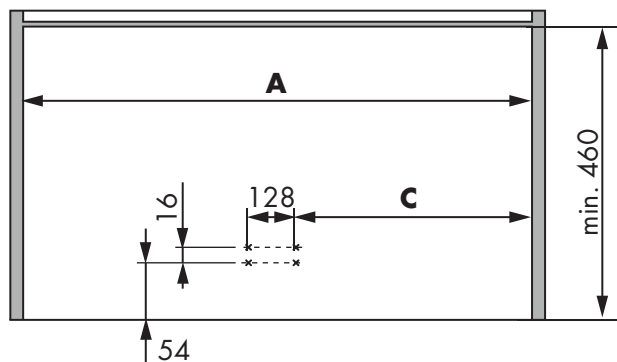
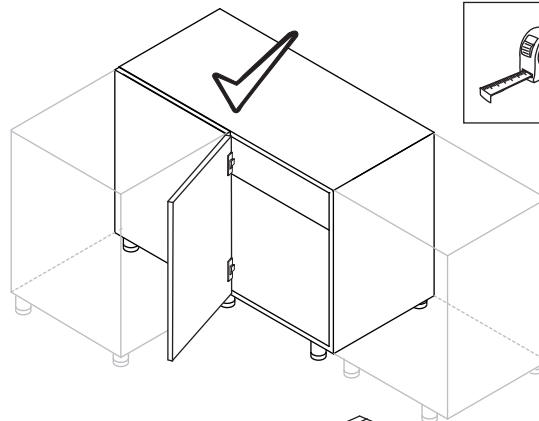
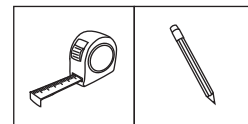
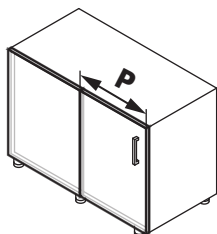
1.a



P	A	B	C
400	min. 760	360	326
450	min. 860	410	376
500	min. 960	460	426
600	min. 960	560	526

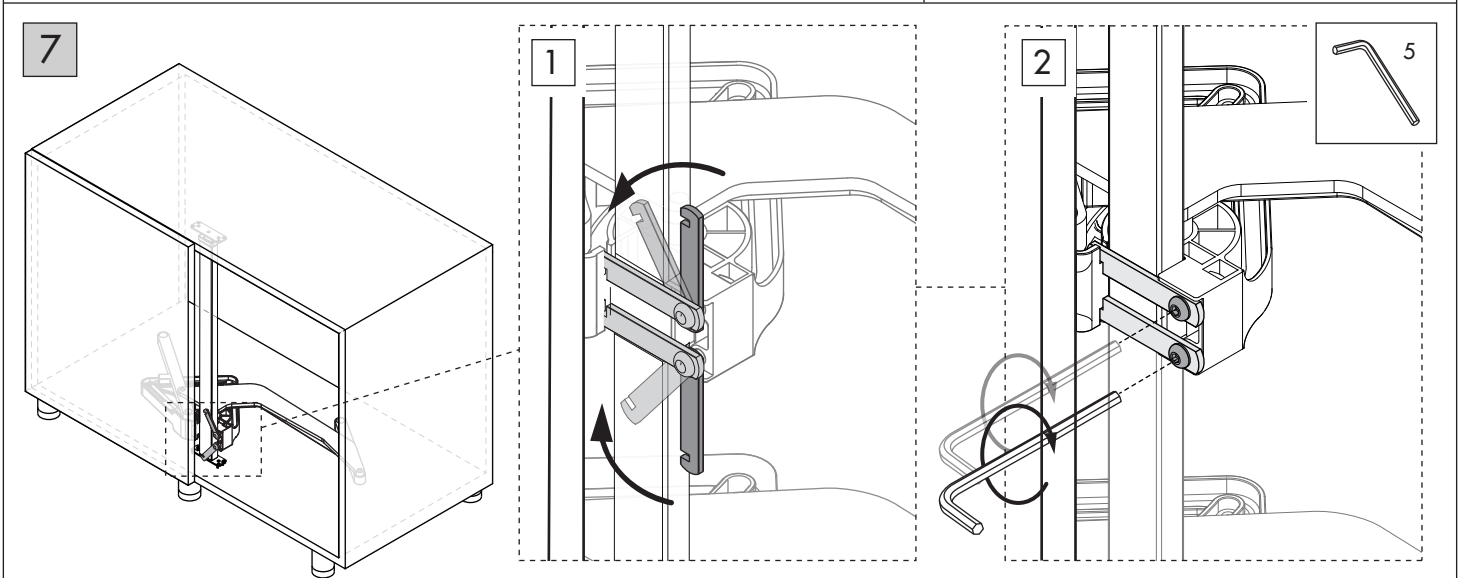
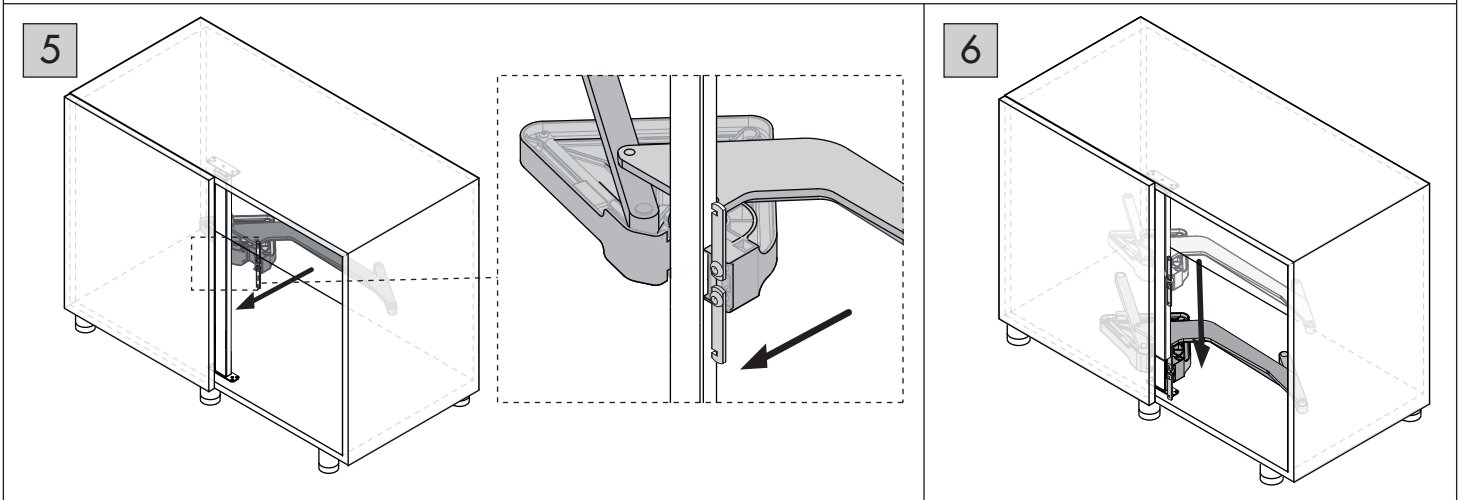
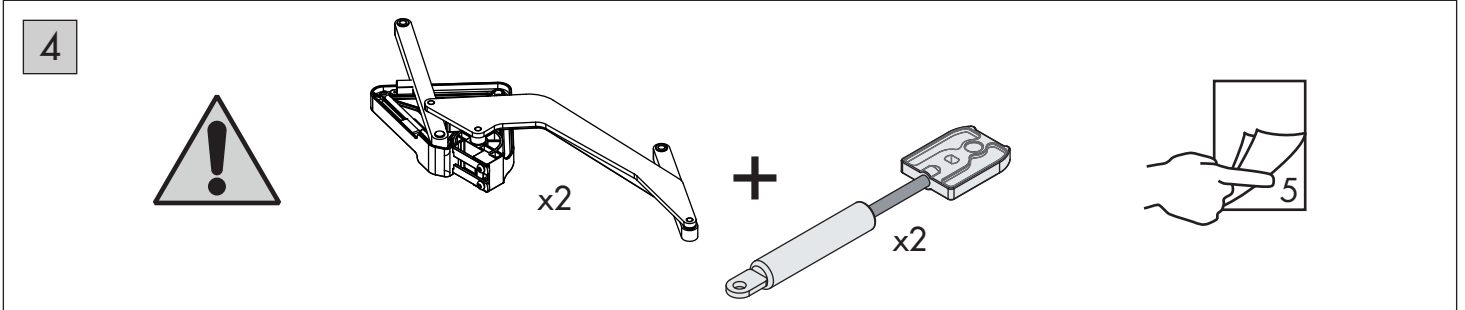
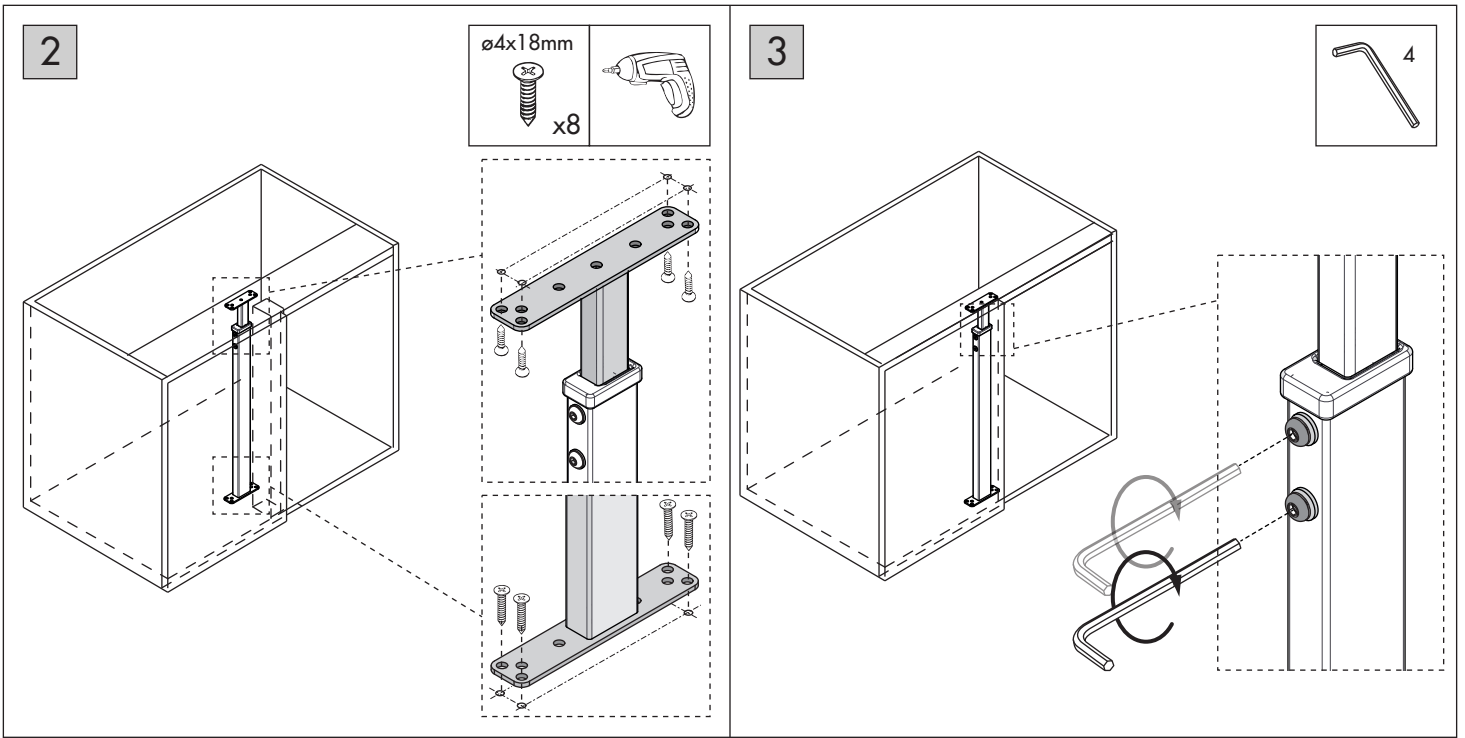
Unidades en milímetros | Units in millimeters | Unités en millimètres

1.b



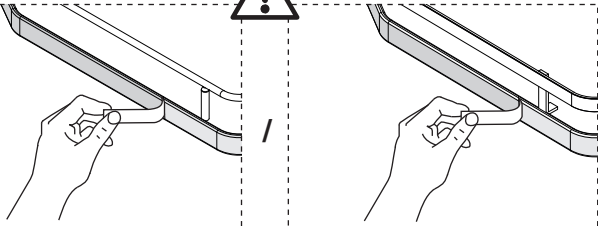
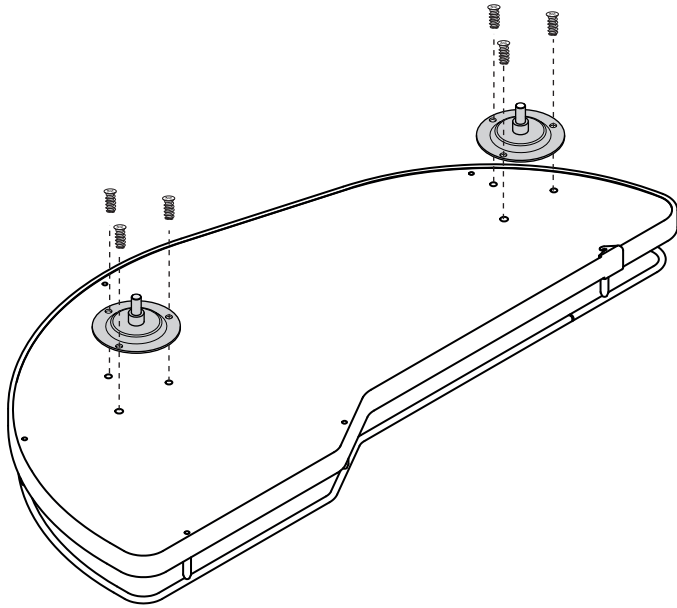
P	A	B	C
400	min. 760	360	326
450	min. 860	410	376
500	min. 960	460	426
600	min. 960	560	526

Unidades en milímetros | Units in millimeters | Unités en millimètres

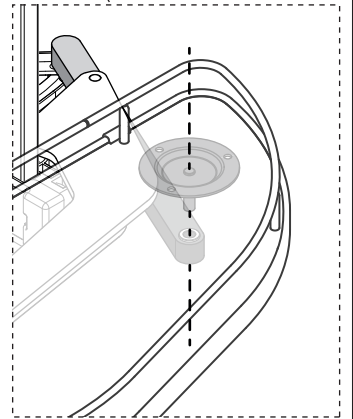
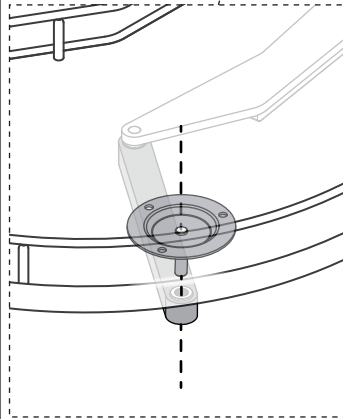
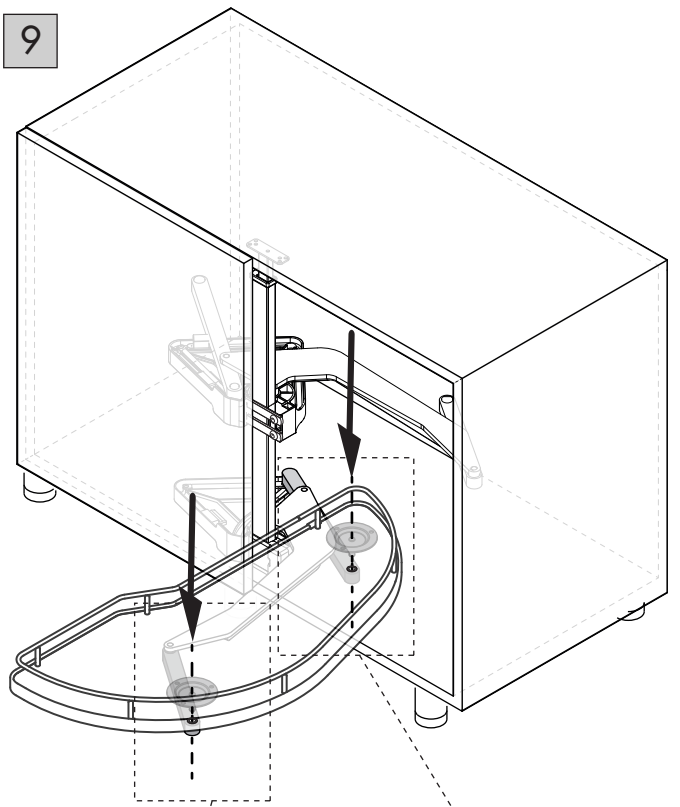


8

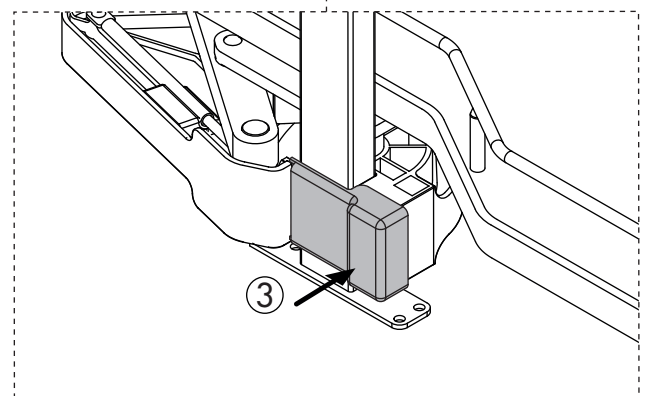
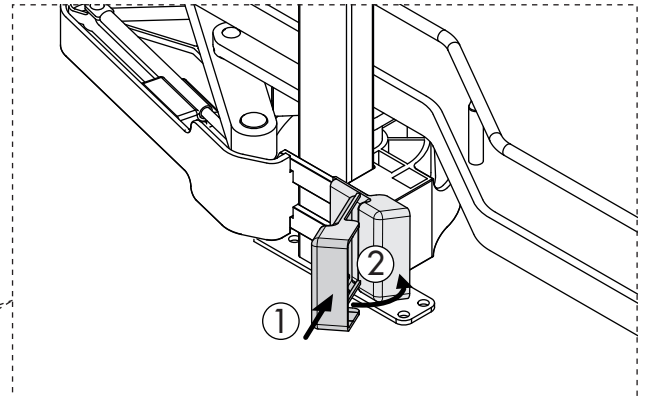
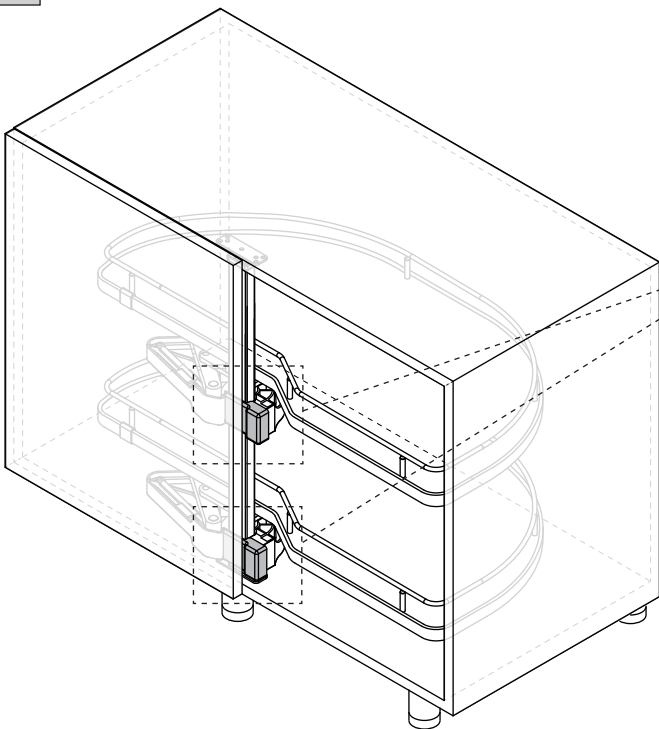
∅6.3x13mm

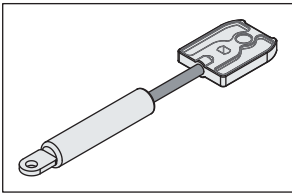


9

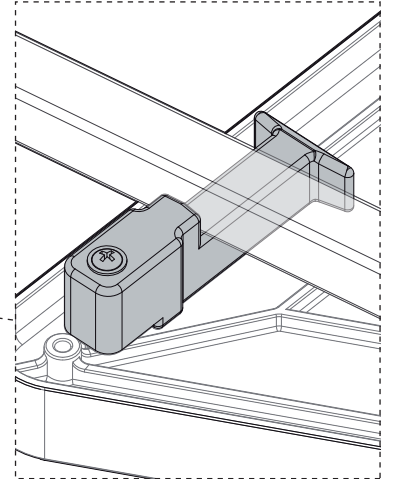
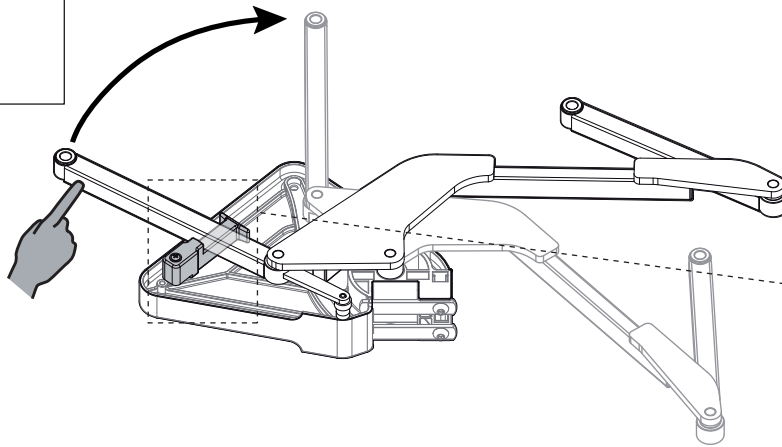


10

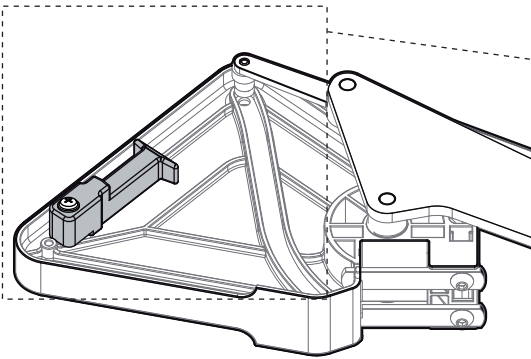




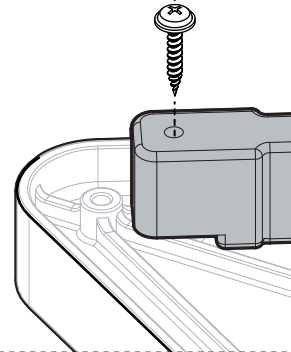
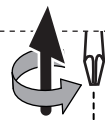
4.1



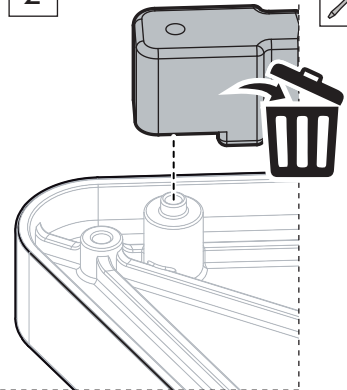
4.2



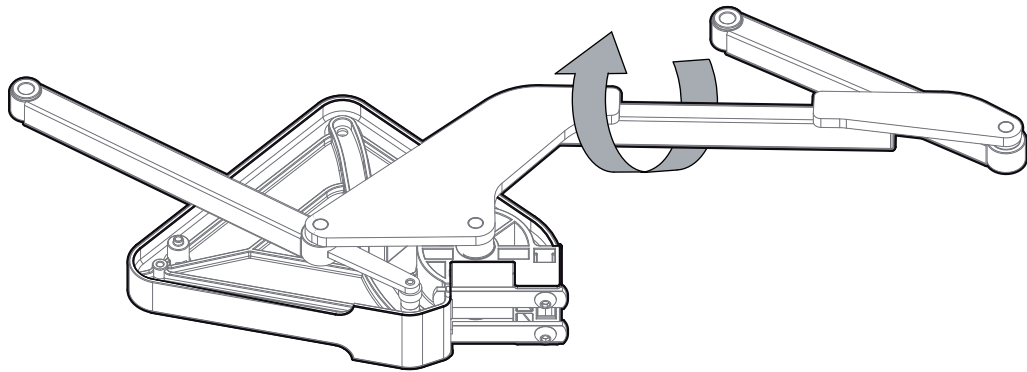
1



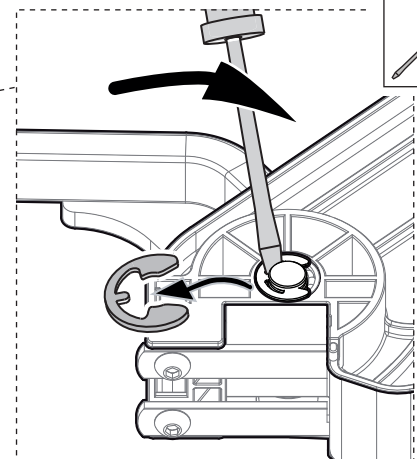
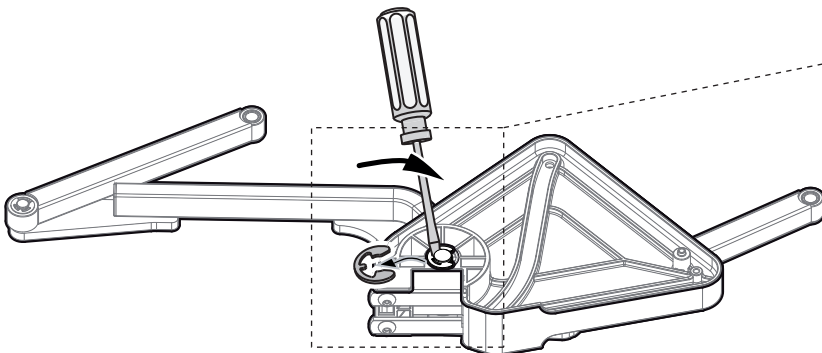
2



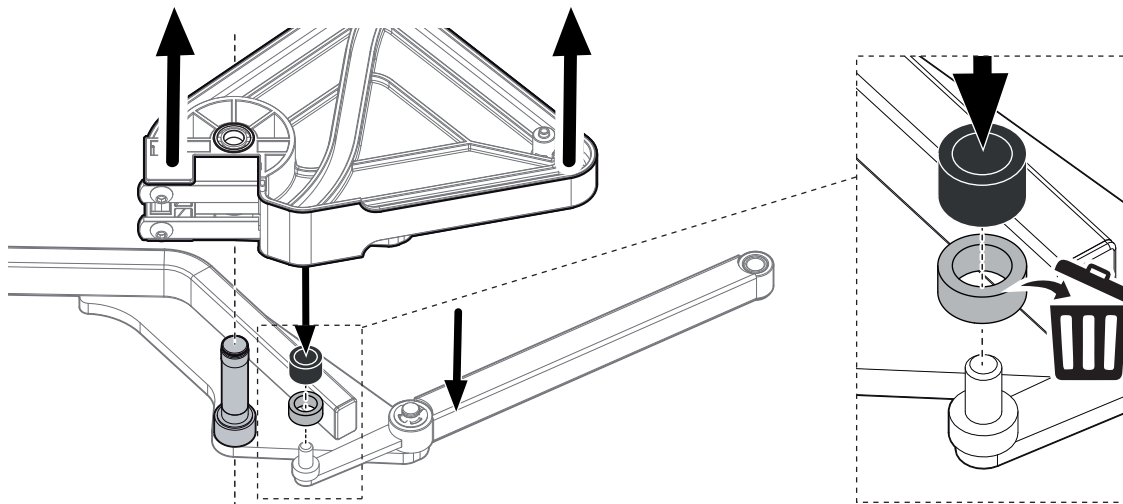
4.3



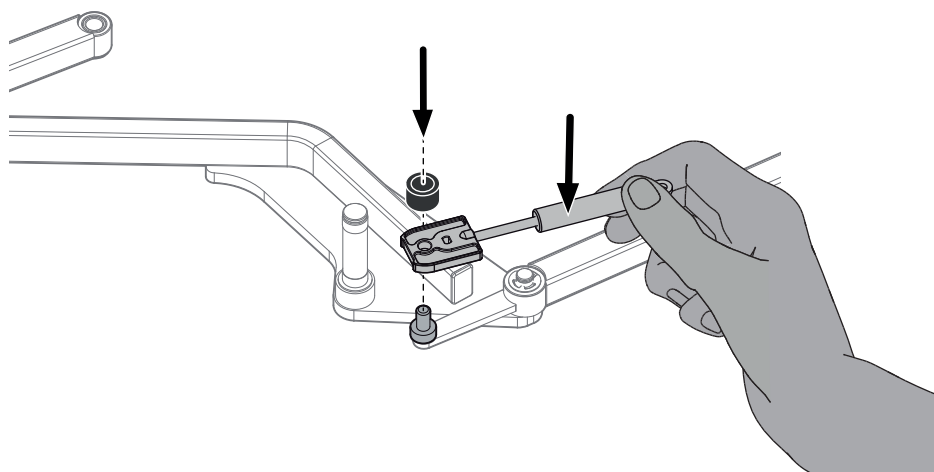
4.4



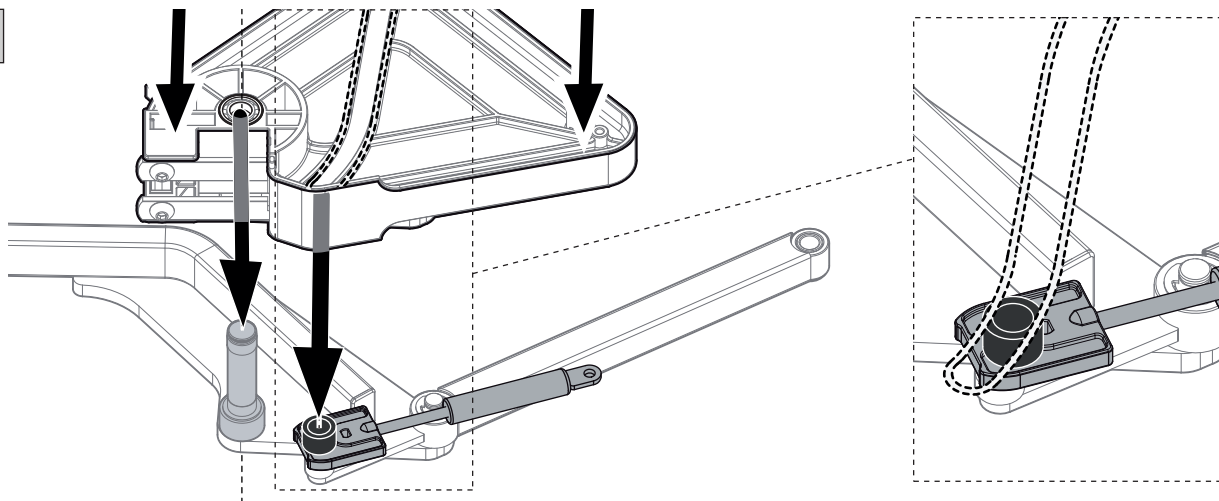
4.5



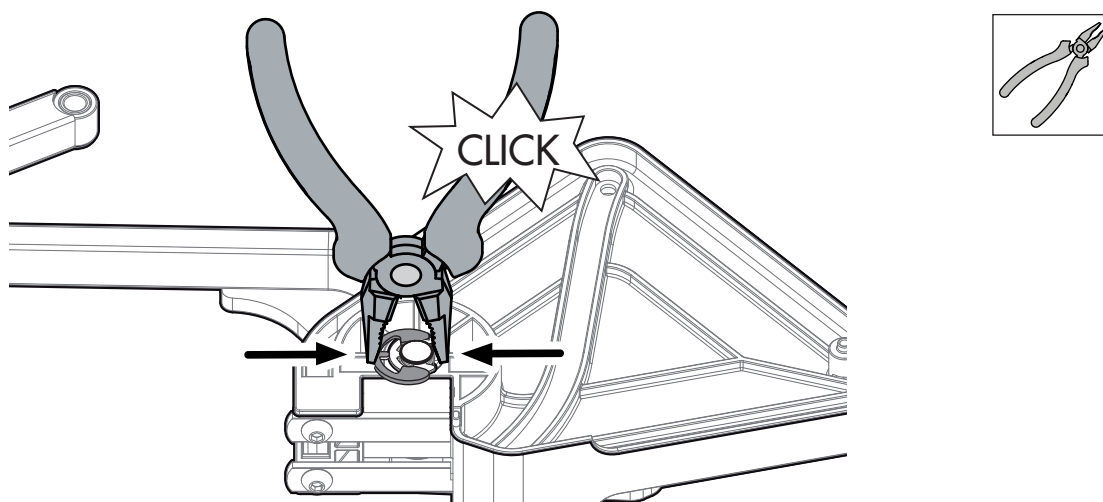
4.6



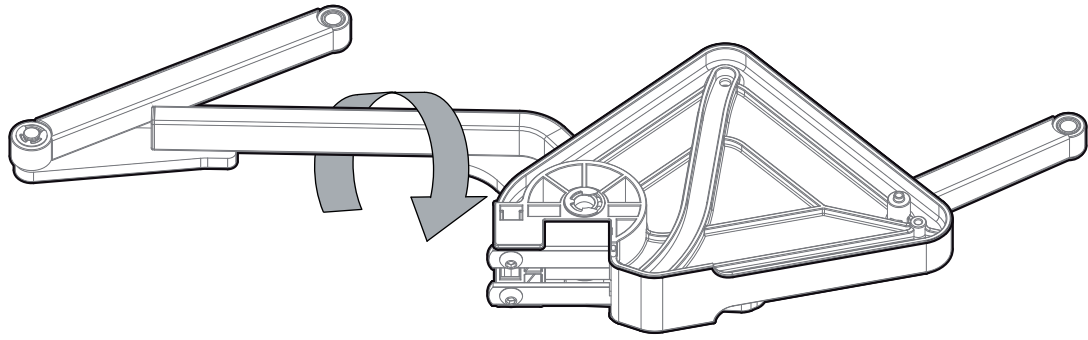
4.7



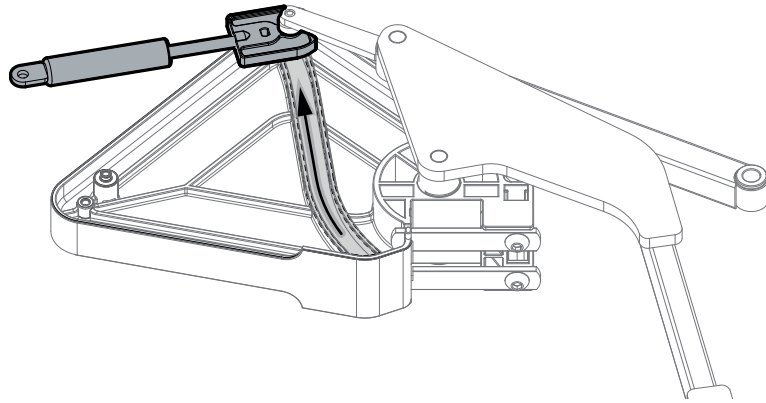
4.8



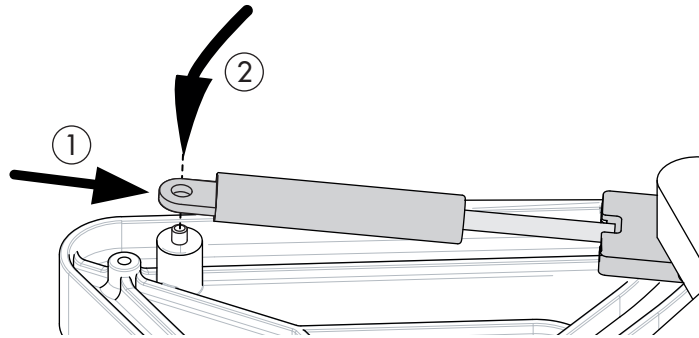
4.9



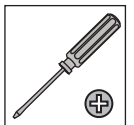
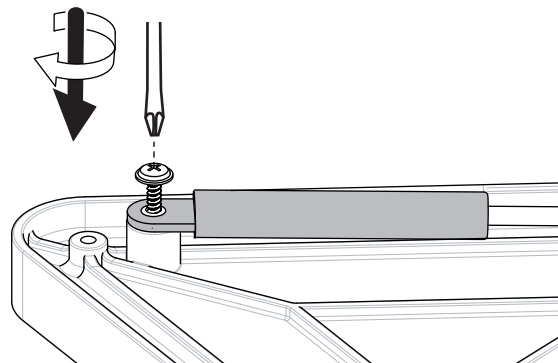
4.10

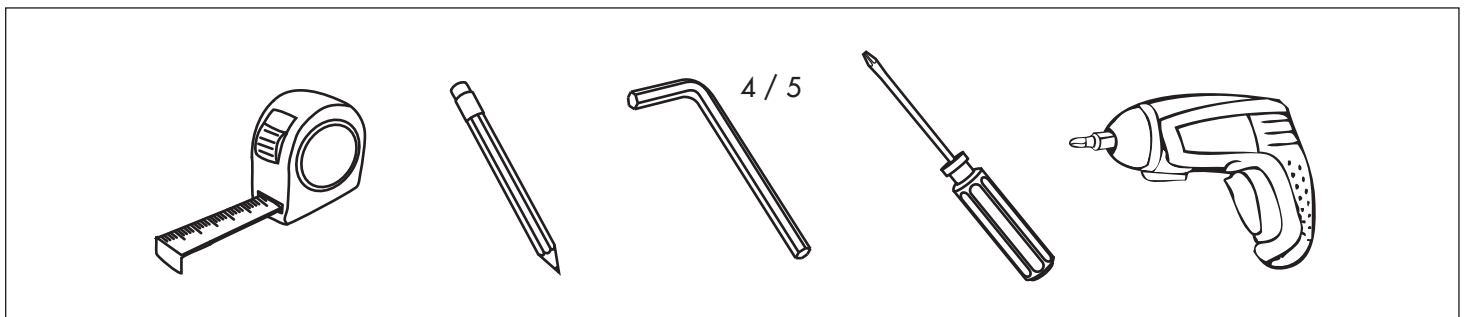
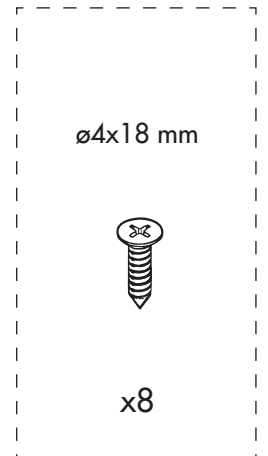
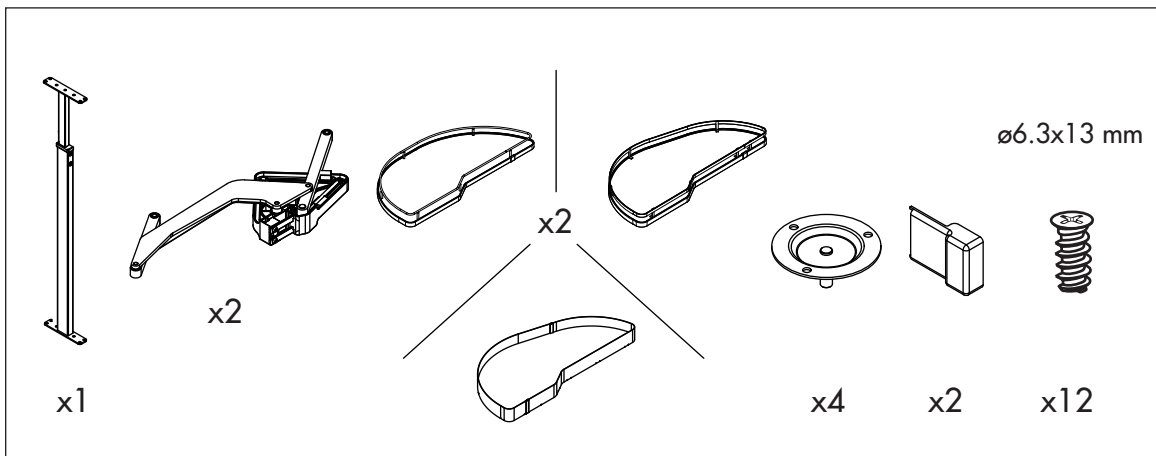
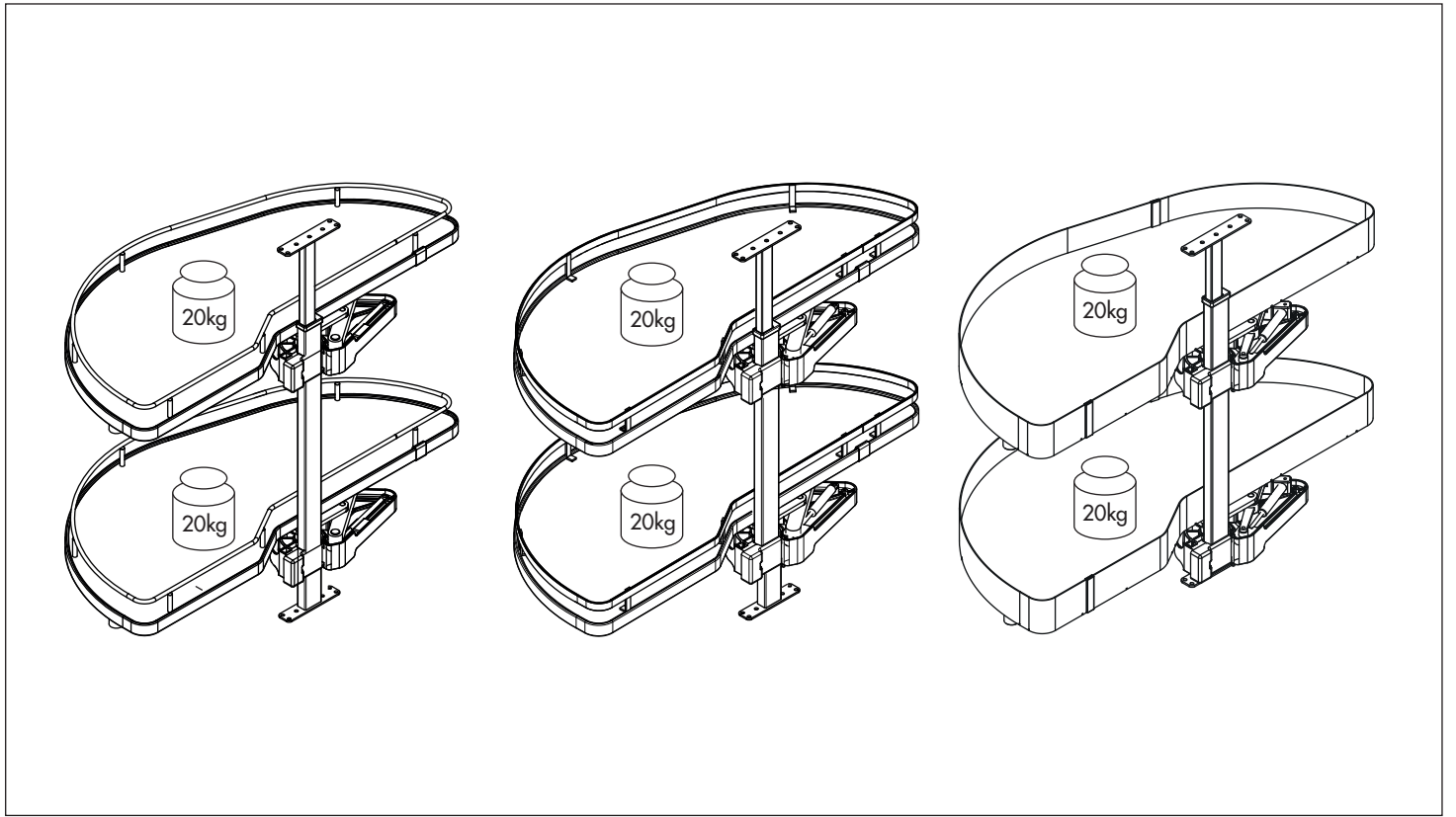


4.11

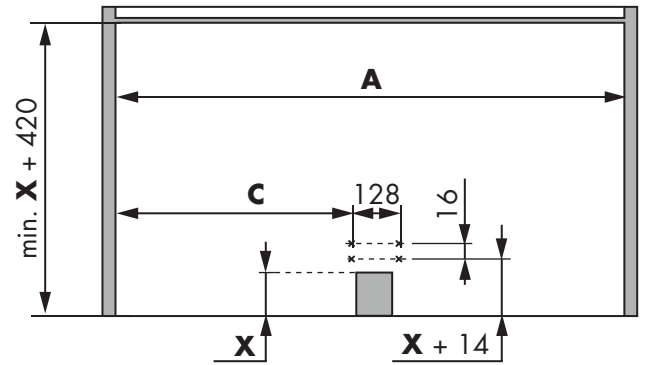
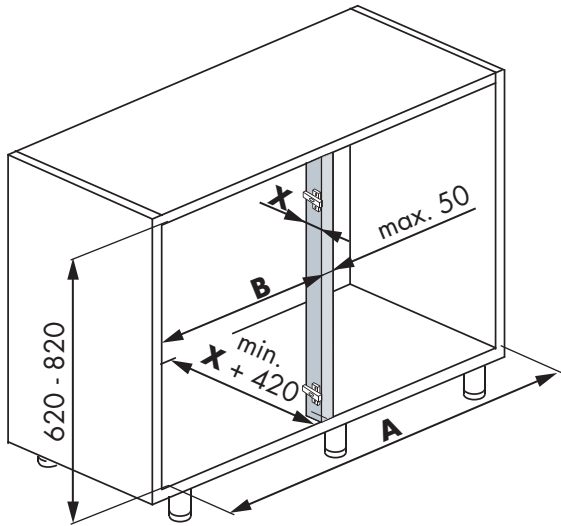
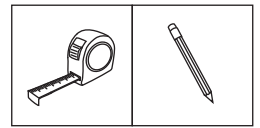
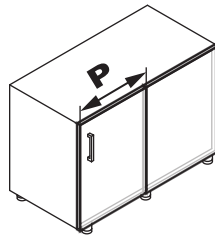
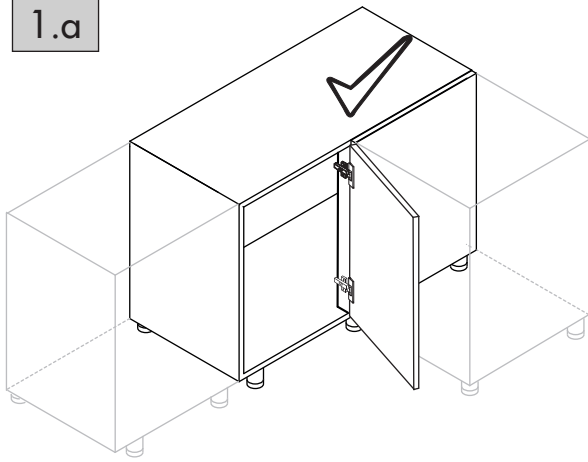


4.12





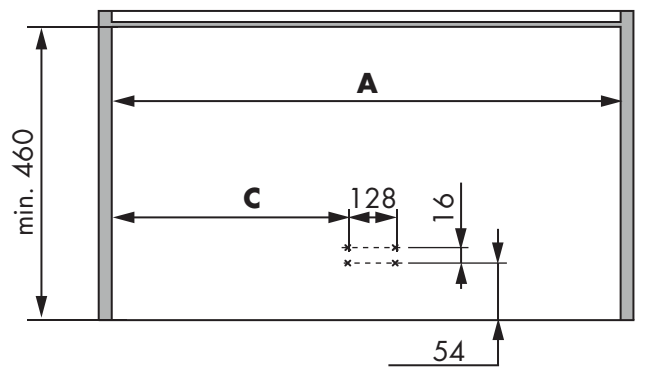
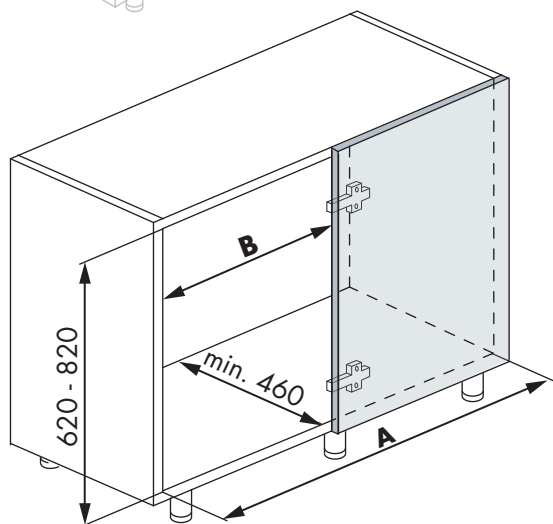
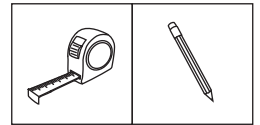
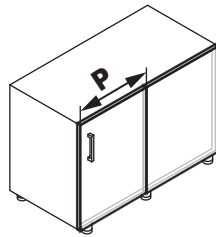
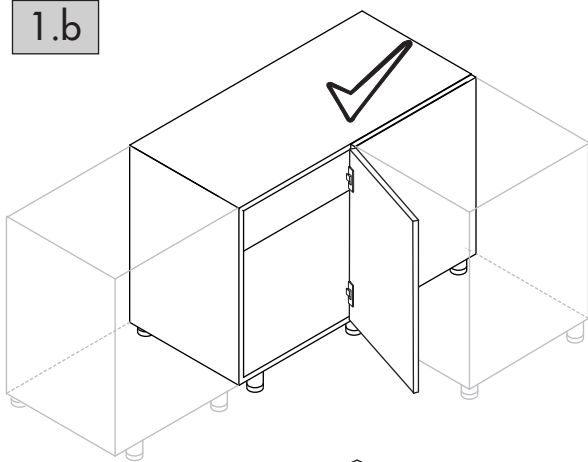
1.a



P	A	B	C
400	min. 760	360	326
450	min. 860	410	376
500	min. 960	460	426
600	min. 960	560	526

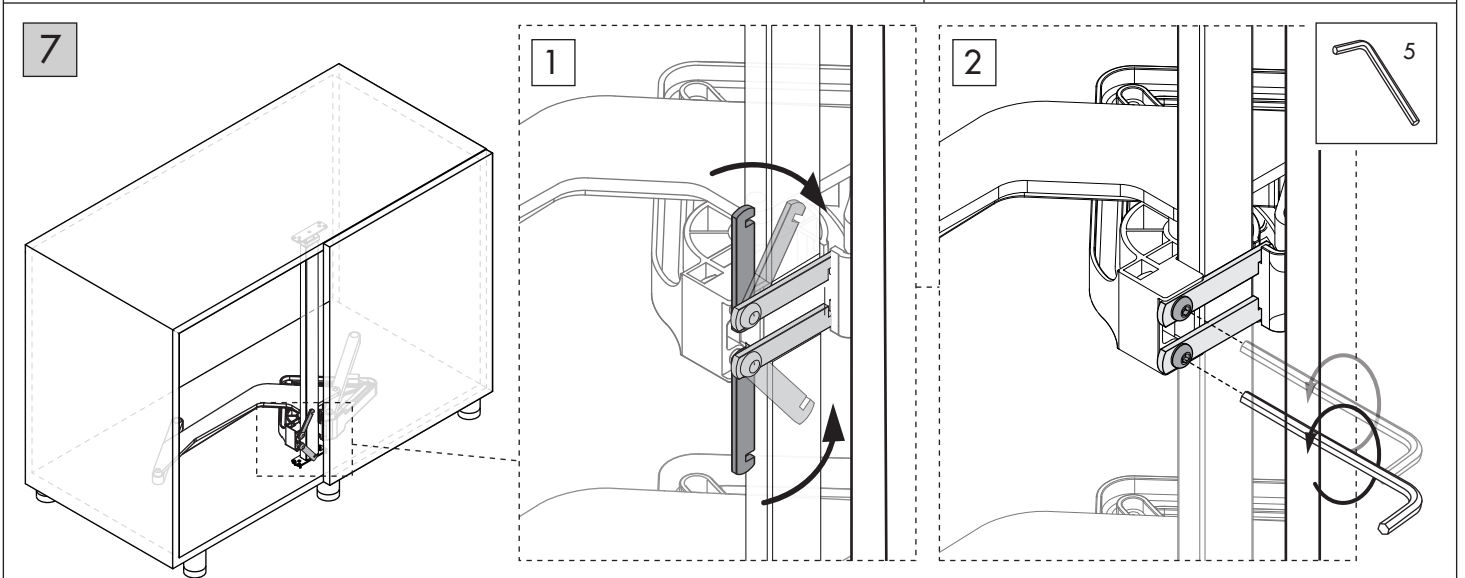
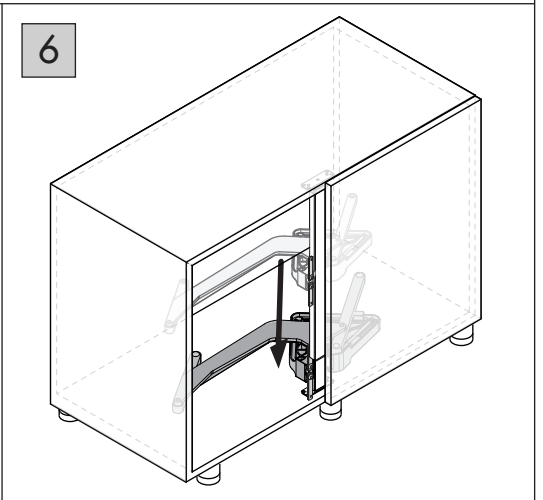
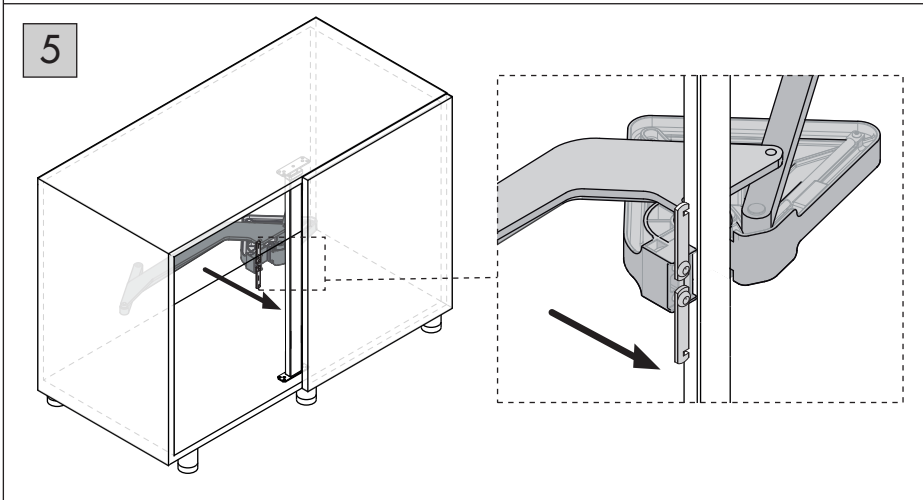
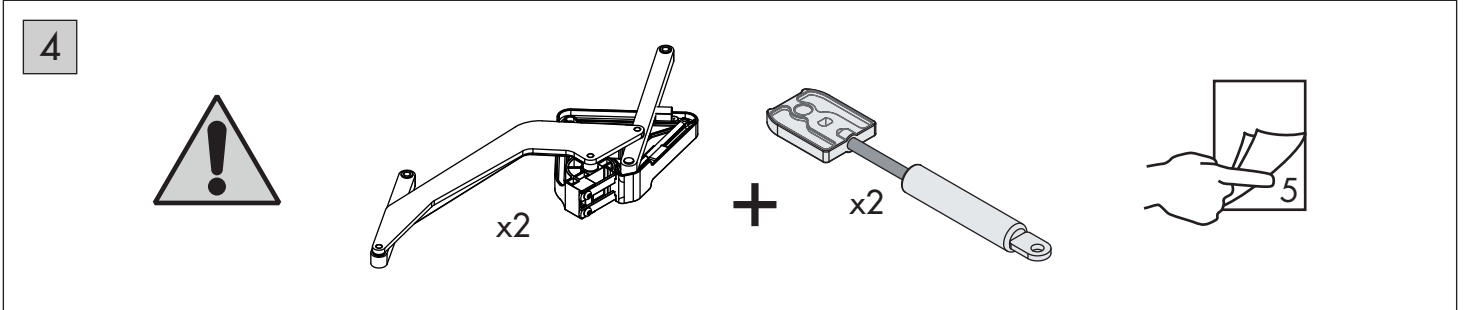
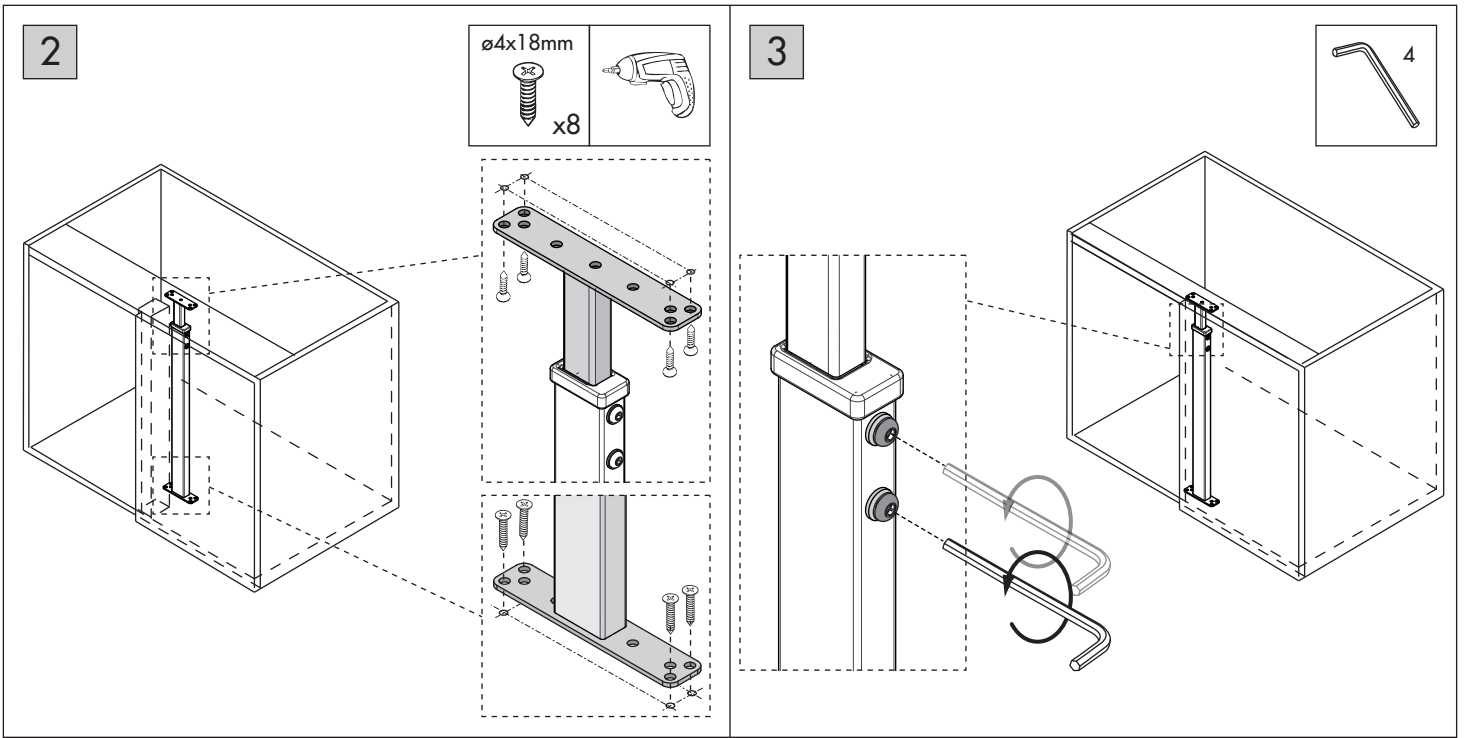
Unidades en milímetros | Units in millimeters | Unités en millimètres

1.b



P	A	B	C
400	min. 760	360	326
450	min. 860	410	376
500	min. 960	460	426
600	min. 960	560	526

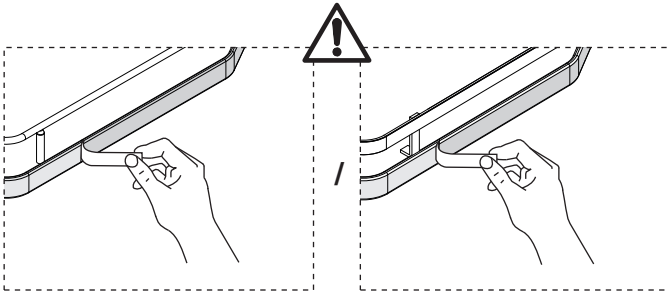
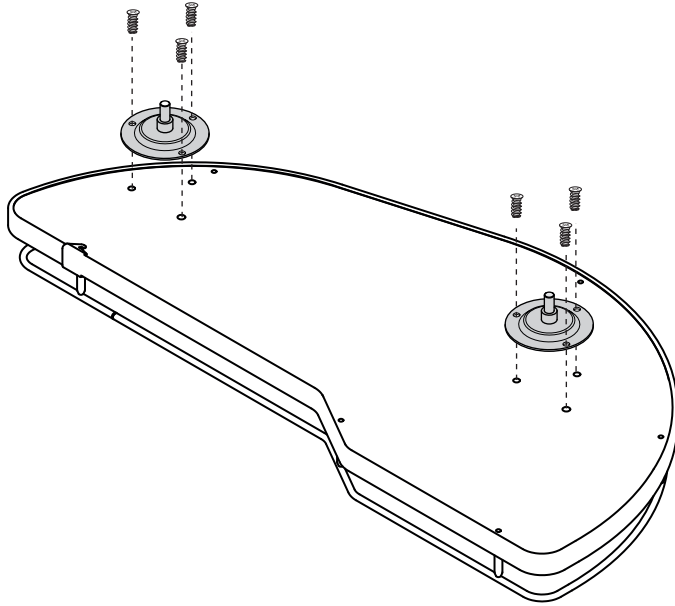
Unidades en milímetros | Units in millimeters | Unités en millimètres



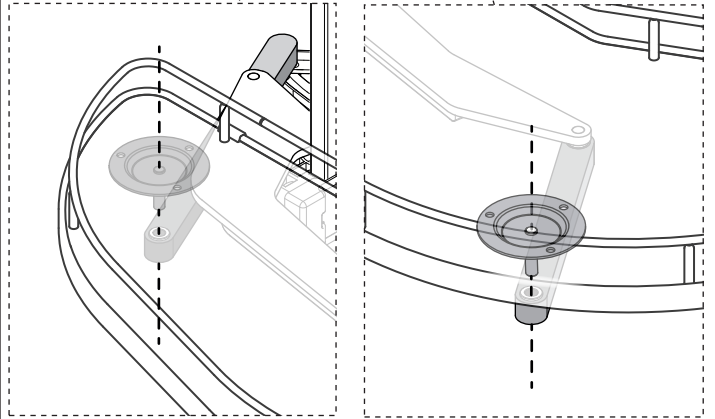
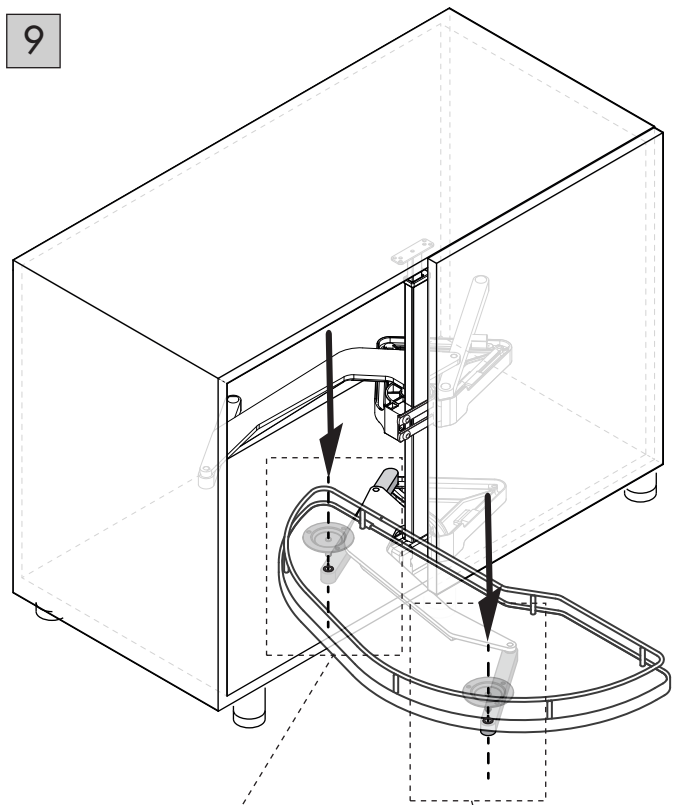
8

∅6.3x13mm

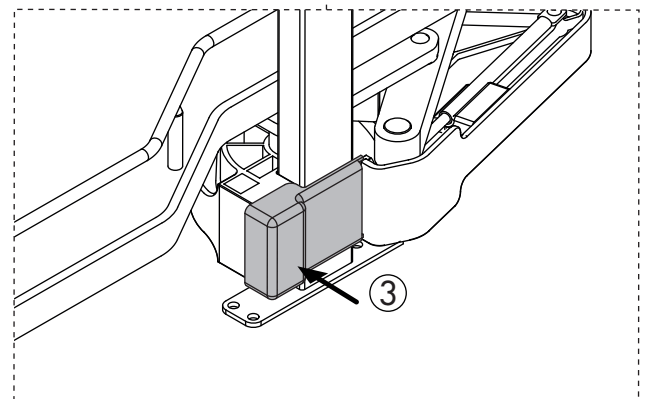
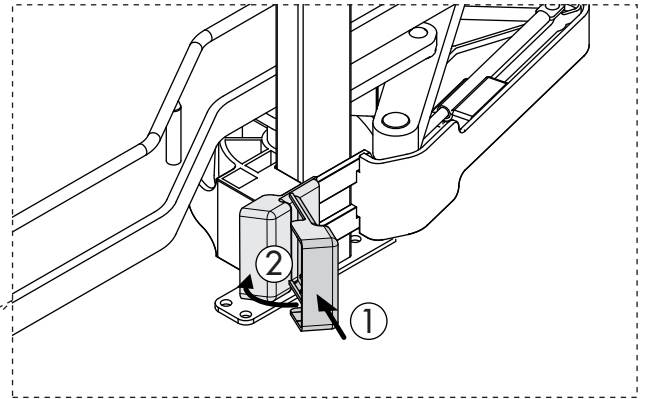
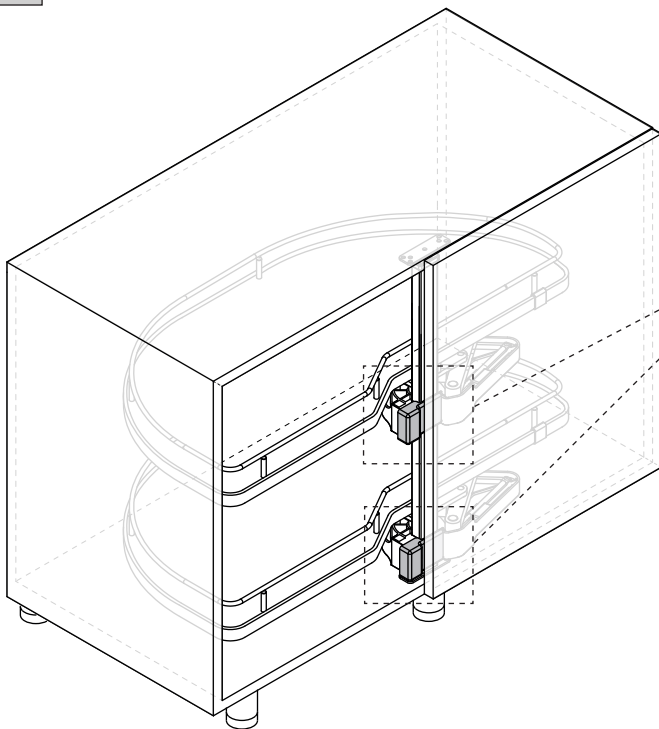
x12

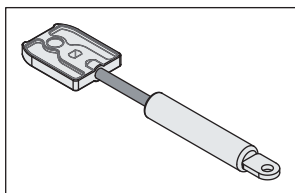


9

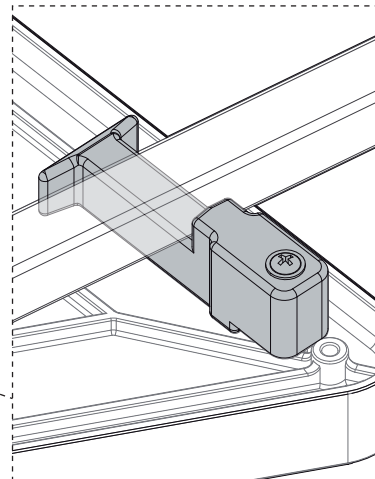
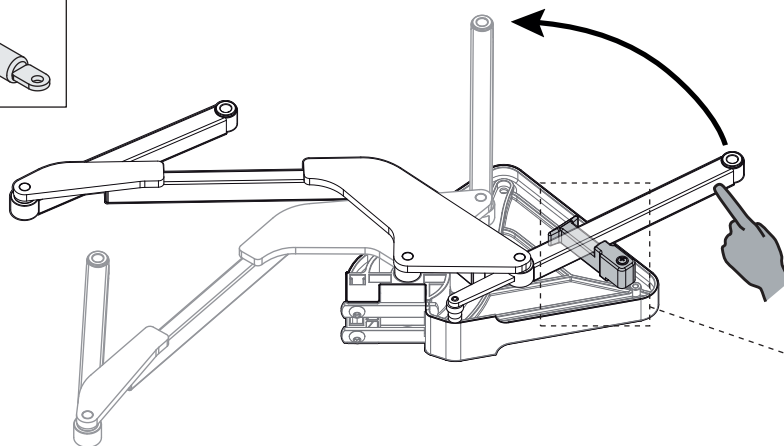


10

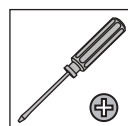
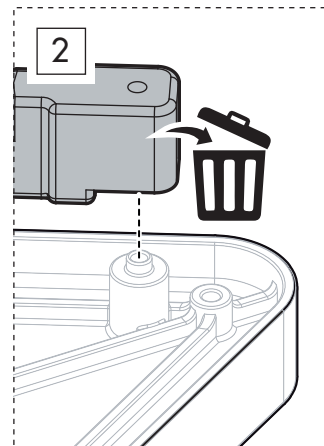
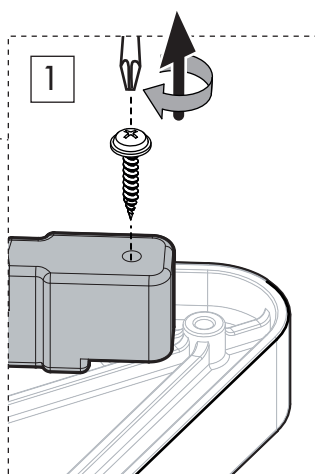
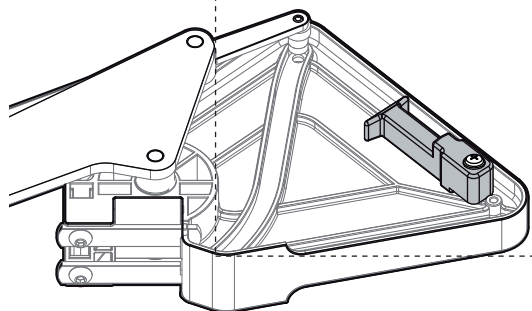




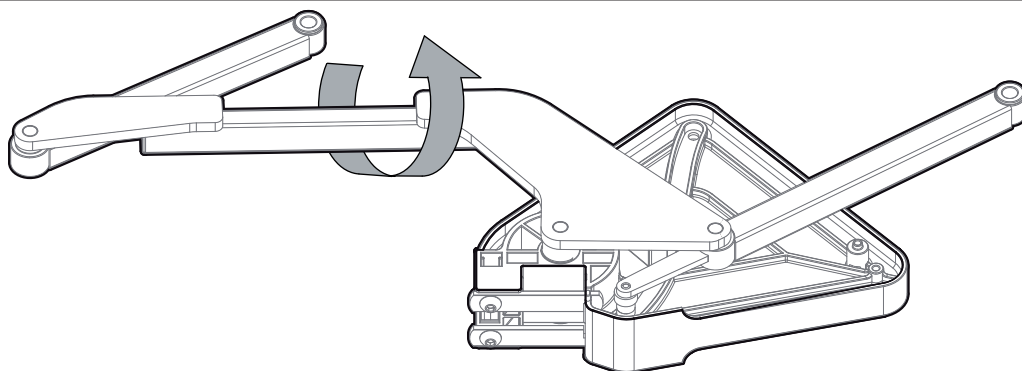
4.1



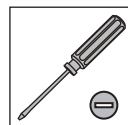
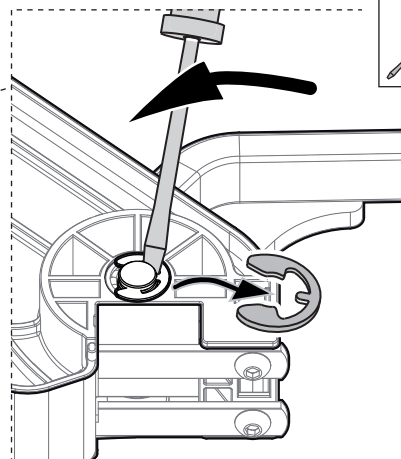
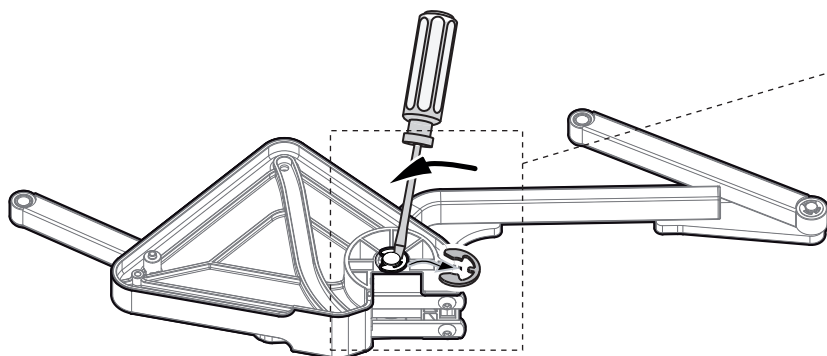
4.2



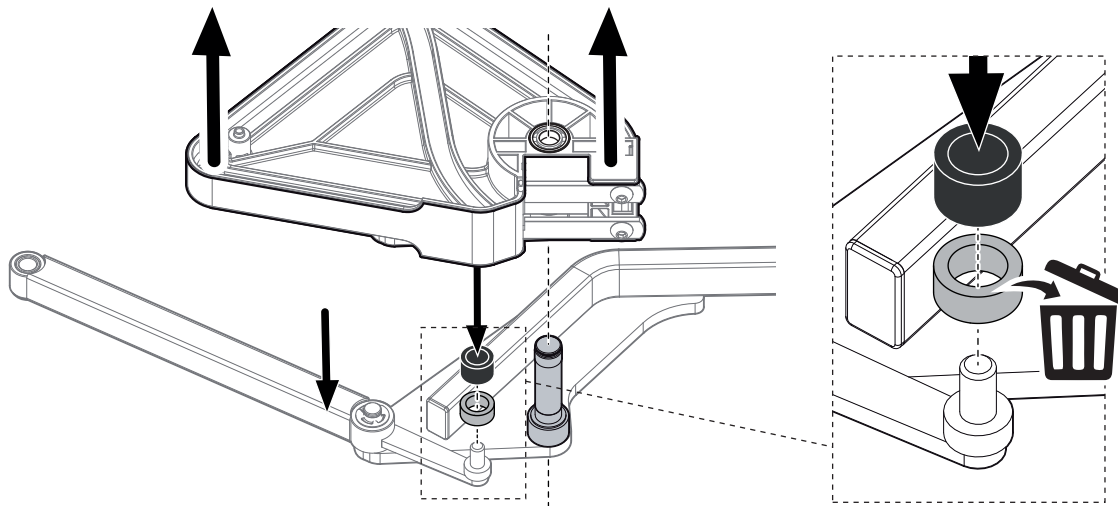
4.3



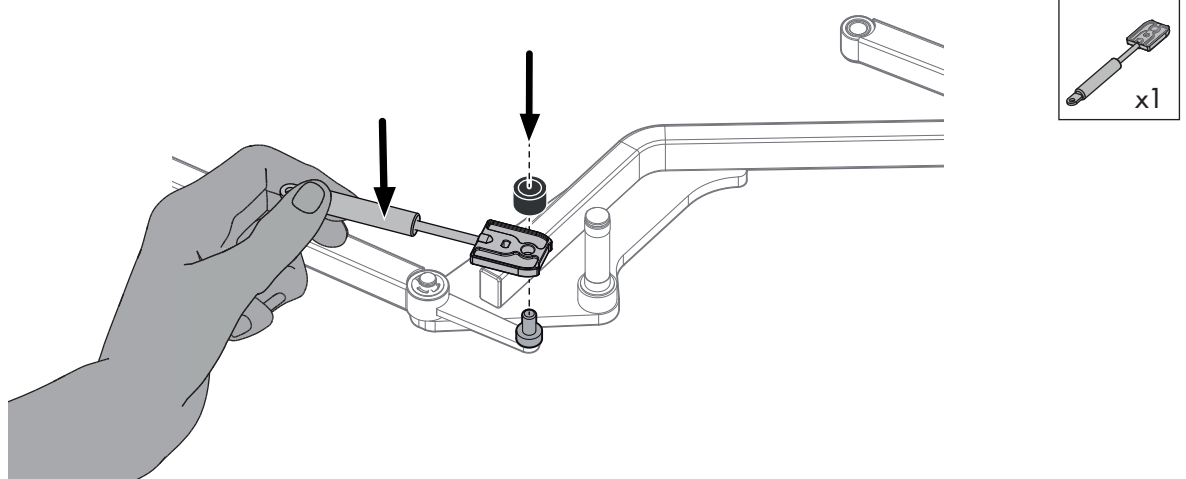
4.4



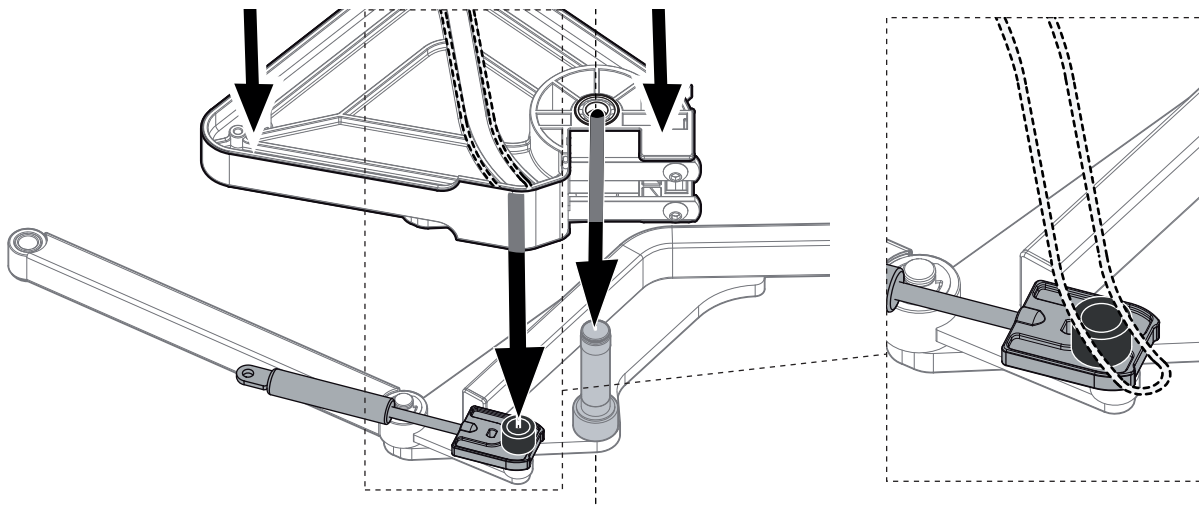
4.5



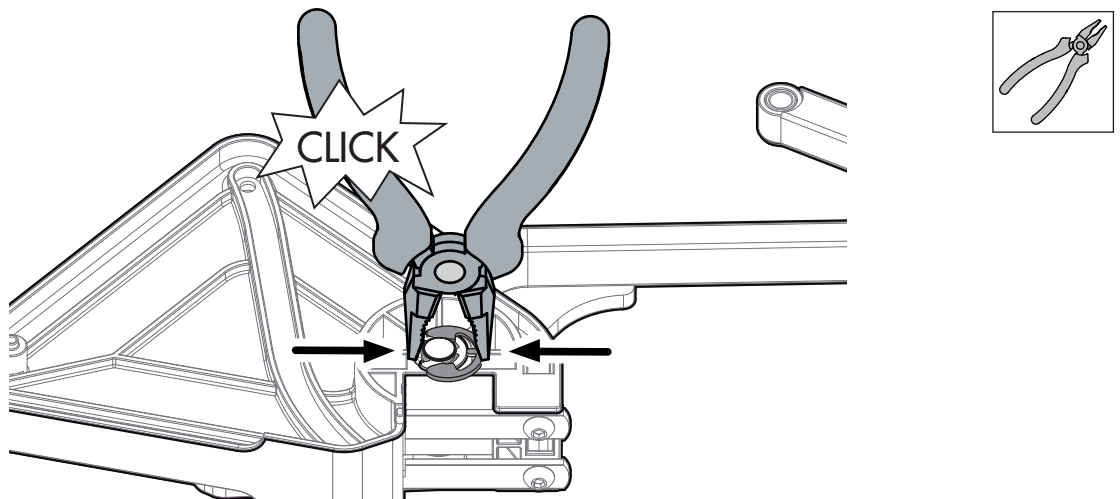
4.6



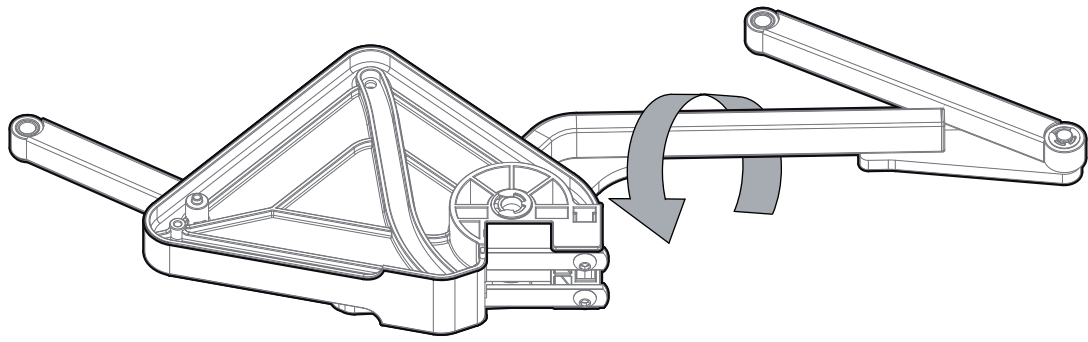
4.7



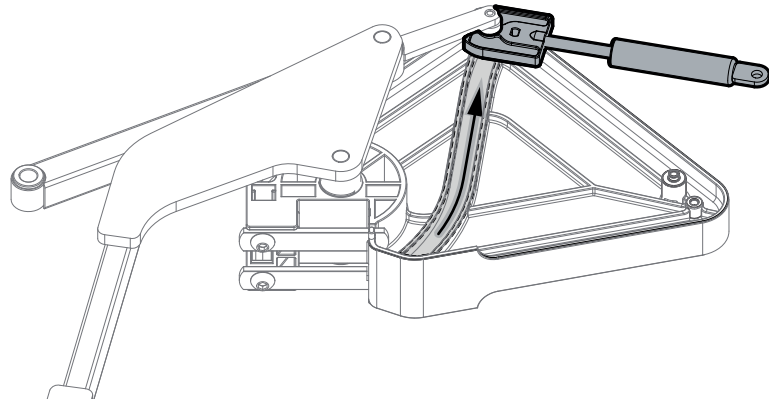
4.8



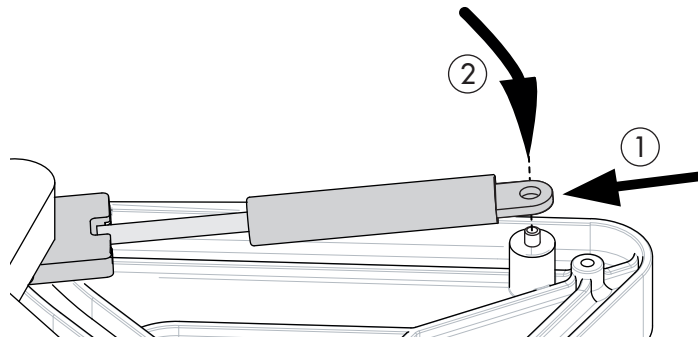
4.9



4.10



4.11



4.12

