

Compassos Oscilobatente Global Manobra Lógica
 Global tilt and turn compass Logic manouver
 Compás oscilobatiente Global con maniobra lógica
 Compas p/ oscilo-battant Global avec manoeuvre Logique

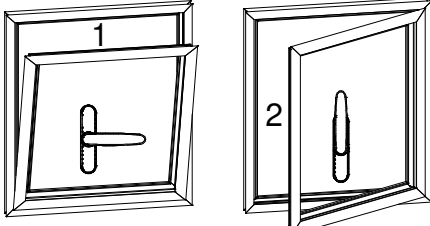
Linha OSCIOBATENTE GLOBAL



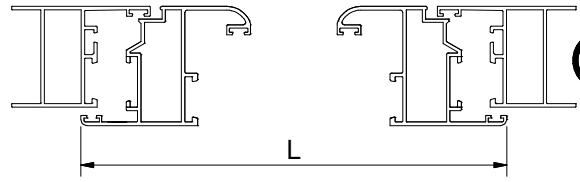
18244
 18243
 CSUPML

ALPHA

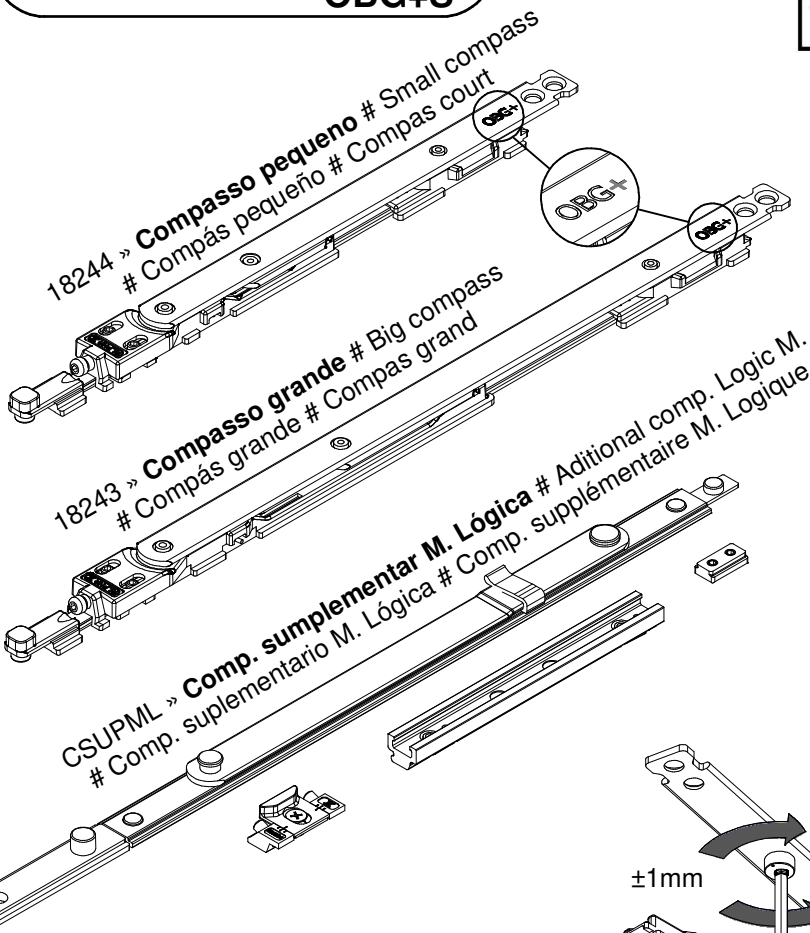
Manobra Lógica # Logic Manouver
 # Maniobra lógica # Manoeuvre logique



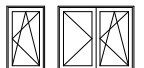
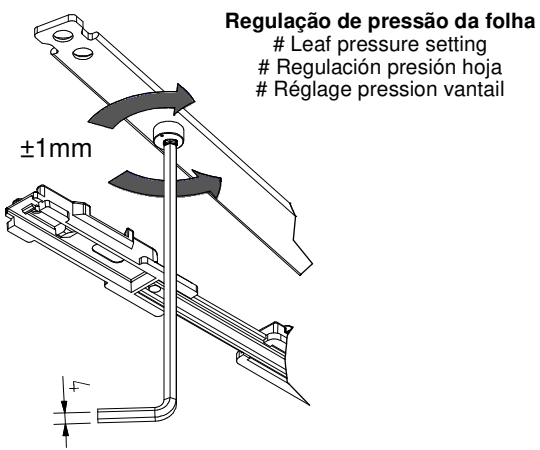
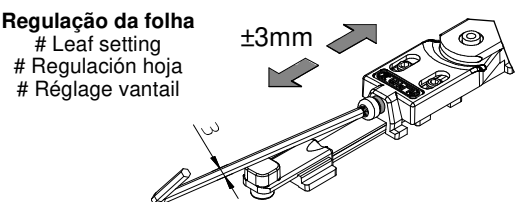
Aplicar com # Apply with
 # Aplicar con # Appliquer avec
OBG6+ / OBG+S



Cód.	L	
	Mín.	Máx
18244 » CPEQML	435 mm	700 mm
18243 » CGDEML	563 mm	1000 mm
18243 » CGDEML + CSUPML	900 mm	1700 mm



CAMARA EUROPEIA
 # EUROGROOVE PROFILE
 # CÁMARA EUROPEA
 # CHAMBRE EUROPÉENNE
 CE14
 CE12



Peças # Part # Piezas # Pieces

Fixação rápida em inox
 Fast fixation in stainless steel
 Fijación rápida en acero inox
 Fixation rapide en acier inox

Materiais # Materials # Materiales # Matériels

Alumínio, zamak e inox
 Aluminium, zamak and stainless steel
 Aluminio, zamak y inox
 Aluminium, zamak et inox

Acabamento # Finishing # Acabados # Finitions

Zincado
 Zinc
 Zinc
 Zinc

Embalagem # Packaging # Empaquetado # Emballage

Qty: 10

Observações # Comments # Observaciones # Observations:

© 2020 - ALUALPHA, Fabrico e Comercialização de Ferragens S.A. | Todos os direitos reservados | All rights reserved | Todos los derechos reservados | Tous droits réservés
 Nota: O conteúdo desta folha técnica é puramente informativo. A instalação é feita com total responsabilidade do instalador. The content of this technical sheet is purely informative. The installation is done with total responsibility of the installer.
 A Alualpha reserva-se o direito de proceder, sem aviso prévio, a mudanças ou modificações técnicas dos produtos apresentados. The Alualpha reserves the right to proceed without notice, to changes or technical modifications of the products presented.