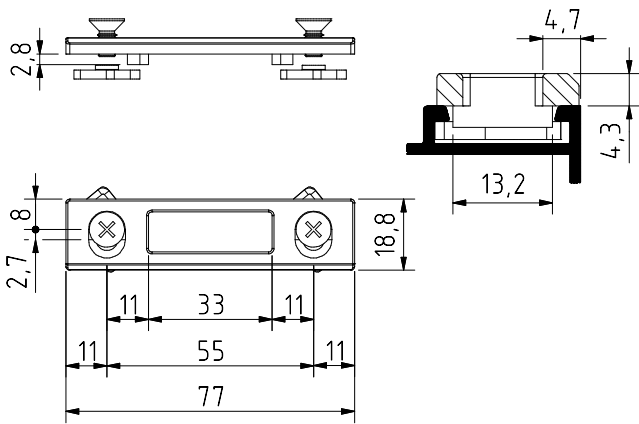
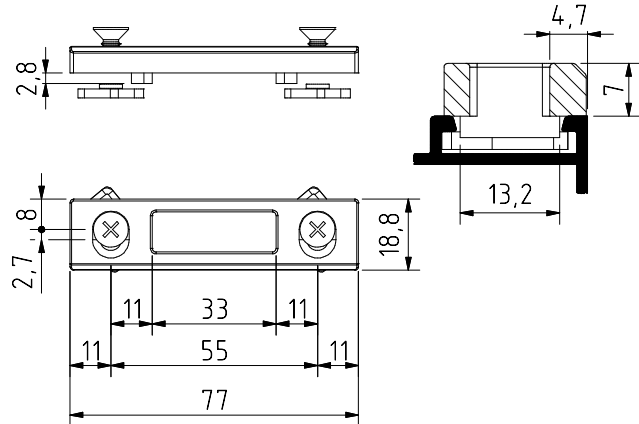




33020

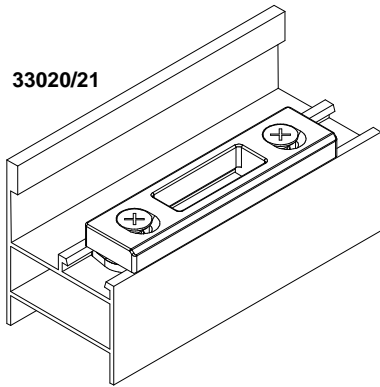


33021

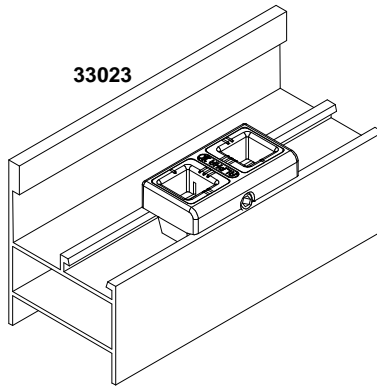


Exemplo de aplicação # Application example # Ejemplo de aplicación # Exemple d'application

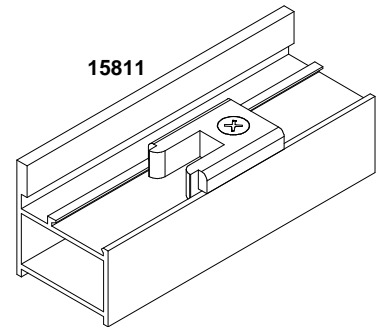
33020/21



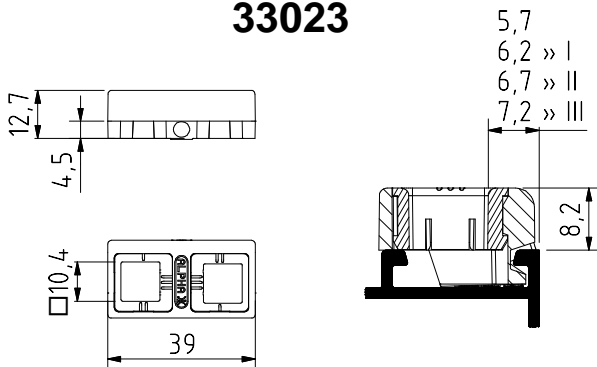
33023



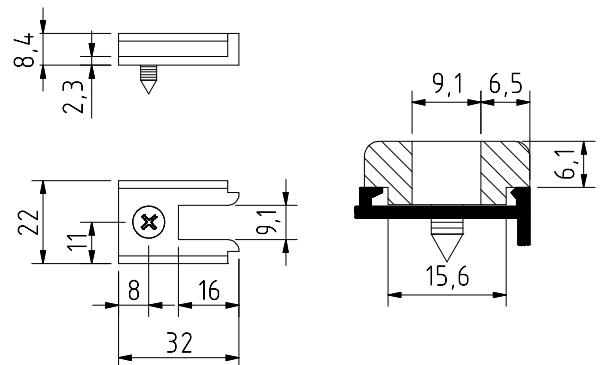
15811



33023



15811



Peças # Part # Piezas # Pieces

Fixação rápida em inox

Fast fixation in stainless steel
 Fijación rápida en acero inox
 Fixation rapide em acier inox

Materiais # Materials # Materiales # Matériels

Nylon reforçado, Zamak e inox

Nylon reinforced, Zamak and stainless st.
 Nylon reforzado, Zamak y acero inox
 Nylon reforcé, Zamak et acier inox

Acabamento # Finishing # Acabados # Finitions

Preto natural

Natural black
 Negro natural
 Noir naturelle

Embalagem # Packaging #
 Empaquetado # Emballage



Qty: 33020/21 » 200
 33023 » 50
 15811 » 500

Observações # Comments # Observaciones # Observations:

© 2013 - ALUALPHA, Fabrico e Comercialização de Ferragens S.A. | Todos os direitos reservados | All rights reserved | Todos los derechos reservados | Tous droits réservés

Nota: O conteúdo desta folha técnica é puramente informativo. A instalação é feita com total responsabilidade do instalador. The content of this technical sheet is purely informative. The installation is done with total responsibility of the installer. A Alualpha reserva-se o direito de proceder, sem aviso prévio, a mudanças ou modificações técnicas dos produtos apresentados. The Alualpha reserves the right to proceed without notice, to changes or technical modifications of the products presented.