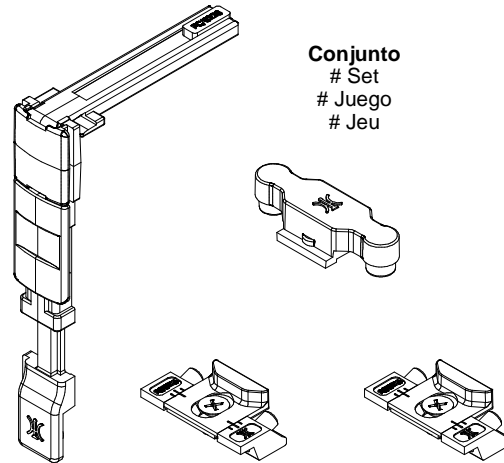
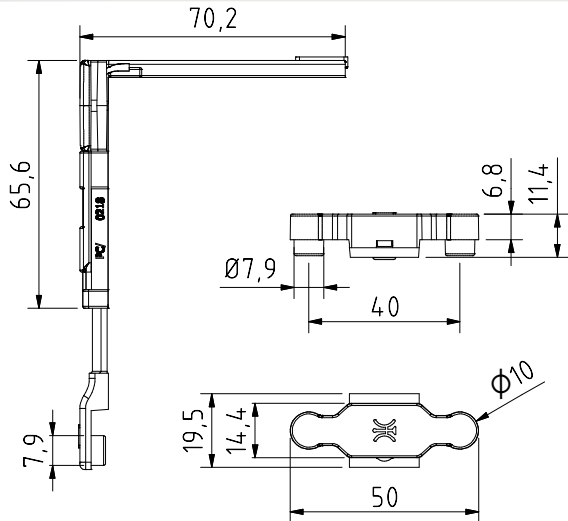


Conj. Fecho Suplementar H/V
 H/V Additional Locking Set
 Juego de cierre suplementario
 Jeu de fermeture supplémentaire H/V

**Linha OSCIOBATENTE
 GLOBAL**

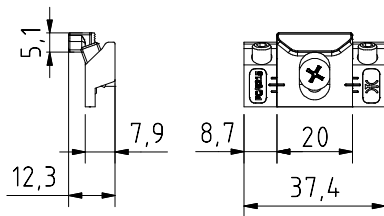


**18220
 18286**

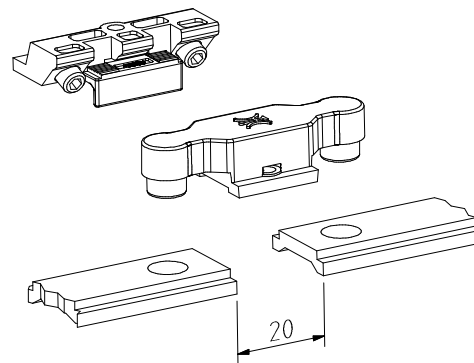


Conjunto
 # Set
 # Juego
 # Jeu

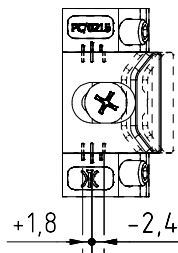
ALPHA



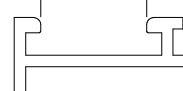
Maquinação # Machining # Mecanizado # Usinaje



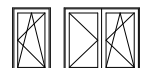
Regulação de pressão da folha
 # Leaf pressure setting
 # Regulación presión hoja
 # Réglage pression vantail



CAMARA EUROPEIA
 # EUROGROOVE PROFILE
 # CÁMARA EUROPEA
 # CHAMBRE EUROPÉENNE
 CE14
 CE12



Para # For # Para # Pour
 CE 10 » 18286



Peças # Part # Piezas # Pieces

Fixação rápida em inox
 Fast fixation in stainless steel
 Fijación rápida en acero inox
 Fixation rapide en acier inox

Materiais # Materials # Materiales # Matériels

Zamak e inox
 Zamak and stainless steel
 Zamak y acero inox
 Zamak et acier inox

Acabamento # Finishing # Acabados # Finitions

Zincado
 Zinc
 Zinc
 Zinc

Embalagem # Packaging # Empaquetado # Emballage



Qty: 20

Observações # Comments # Observaciones # Observations:

© 2013 - ALUALPHA, Fabrico e Comercialização de Ferragens S.A. | Todos os direitos reservados | All rights reserved | Todos los derechos reservados | Tous droits réservés

Nota: O conteúdo desta folha técnica é puramente informativo. A instalação é feita com total responsabilidade do instalador. The content of this technical sheet is purely informative. The installation is done with total responsibility of the installer. A Alualpha reserva-se o direito de proceder, sem aviso prévio, a mudanças ou modificações técnicas dos produtos apresentados. The Alualpha reserves the right to proceed without notice, to changes or technical modifications of the products presented.