

La mejor solución estética y funcional para cada puerta y aplicación

Con el TS 93, DORMA no sólo ha desarrollado una generación de cierrapuertas de estética convincente con una comodidad de paso inigualable. El TS 93 se define además como un sistema modular, que permite cumplir cualquier exigencia funcional imaginable con un mínimo de modelos de cierrapuertas y un cierto

número de guías deslizantes y posibilita el óptimo equipamiento de puertas en las aplicaciones y versiones más dispares y diversas.



Fabricación de calidad asegurada conforme a DIN 9001, EN 29001, BS 5750. Certificado y controlado por el BSI Quality Assurance No. Reg. Q 6423, FM 10756

Ventajas – Punto por punto ...

... para el comercio

- Bajos costes de almacenaje, gracias al sencillo sistema modular y al embalaje individual para cierrapuertas y guías deslizantes.
- Soluciones adaptadas a la práctica para requerimientos y situaciones especiales de montaje.

... para el instalador

- Para todas las posiciones de montaje.
- Excelente fijación gracias a la placa de montaje con sistema universal de agujeros.
- Formato de perforación semejante para puertas a la izquierda como a la derecha.
- Ajuste sencillo de la fuerza de cierre – con llave Allen en segundos.

... para el proyectista

- Adaptación armoniosa al conjunto arquitectónico.
- Diseño completamente unitario para todas las versiones.
- Amplia gama de colores y de superficies.

... para el usuario

- Ideal estética, técnica y económicamente.
- Amplio espectro en funciones de confort y seguridad.
- Alta comodidad de paso y cierre autocontrolado.

Datos y características		TS 93 B/G ¹⁾	
Fuerza de cierre de regulación continua	Tamaño	EN 2-5	EN 5-7
Puertas normales ²⁾	1250 mm	●	–
	1600 mm	–	●
Puertas exteriores, apertura hacia afuera ²⁾	1250 mm	●	–
	1600 mm	–	●
Para puertas de protección contra incendios ²⁾ según DIN EN 1154 A	1250 mm	●	–
	1600 mm	–	●
Universal para puertas a dcha. a izqda.		●	●
Brazo	normal	–	–
	guía deslizante	●	●
Fuerza de cierre de regulable mediante tornillo de regulación		●	●
Velocidad de cierre regulable mediante válvula		●	●
Golpe final regulable	mediante brazo	–	–
	mediante válvula	●	●
Amortiguación de apertura (BC/OD)	autorregulante	–	–
	regulable por válvula	●	●
Retardo al cierre (DC/SV) de regulación continua por válvula		●	●
Fijación		○	○
Peso en kg.		3,5	5,2
Medidas en mm	Longitud	275	285
	Fondo	53	62
	Altura	60	71

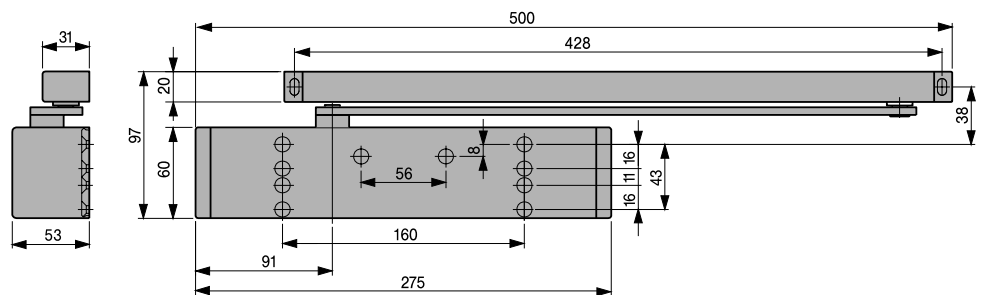
● sí – no ○ opcional

¹⁾ B = Modelo para montaje en la hoja de puerta en el lado de las bisagras/ montaje en retranqueo en el lado opuesto a las bisagras.

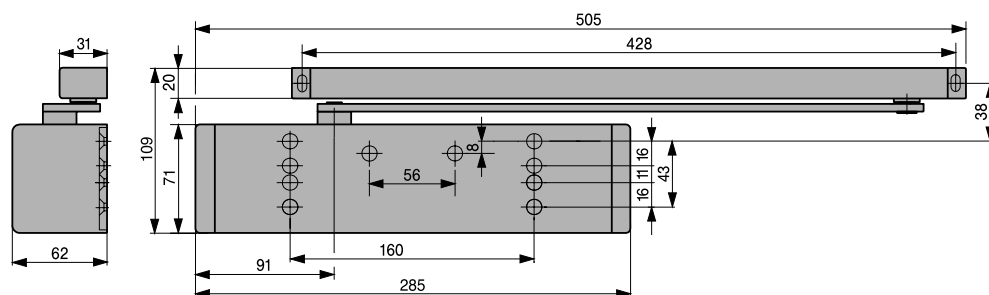
G = Modelo para montaje en la hoja de puerta en el lado opuesto a las bisagras/ montaje en retranqueo en el lado de las bisagras.

²⁾ En puertas muy anchas y pesadas y también en aquellas que siempre cierran contra fuerte presión de viento debe elegirse el tamaño siguiente superior de cierrapuertas o ajustarse una fuerza mayor de cierre.

DORMA TS 93,
tamaño EN 2-5

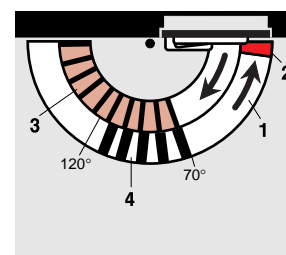
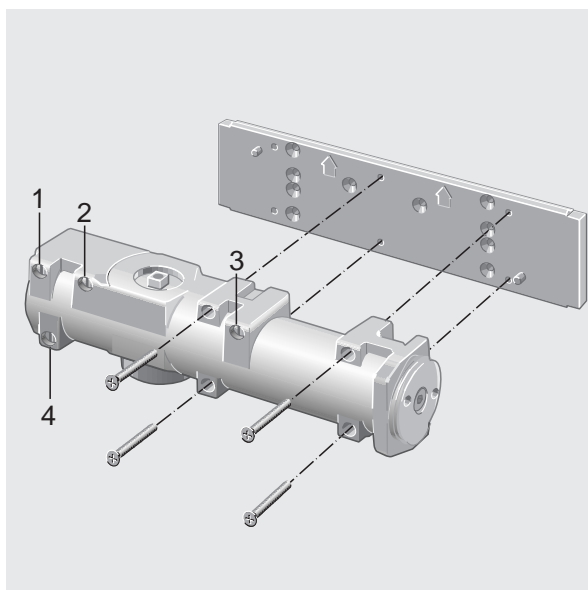


DORMA TS 93,
tamaño EN 5-7



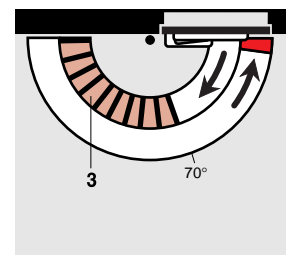
Placa de montaje de serie con sistema universal de agujeros

Esta placa de montaje con sistema universal de agujeros, inclusive grupo de agujeros según hoja adjunta 1 para DIN EN 1154 A, garantiza poder elegir la fijación óptima o prescrita respectiva para las más diversas construcciones de puerta. Los agujeros de fijación son iguales para ambos tamaños del DORMA TS 93 y no son necesarias placas adicionales de montaje. Unas espigas de ajuste en la placa de montaje facilitan la instalación de los elementos de cierre.



Amortiguación de apertura de serie – BC/ÖD

Gracias a la amortiguación de apertura se atenúa suavemente una puerta empujada con fuerza o impulsada por el viento, protegiendo de esta manera contra deterioros puerta y pared.



Retardo de cierre de serie – DC/SV

El retardo de cierre reduce la velocidad de cierre en el área entre los 120° y 70° del ángulo de apertura de la puerta (valores aprox. para montaje de hoja de puerta en el lado de las bisagras). De este modo personas con equipaje u objetos voluminosos, minusválidos, madres con carrito de niños y personal con carros de servicio, camillas de ruedas, carritos con correo, etc. tienen suficiente tiempo para atravesar el área de influencia de la puerta.

