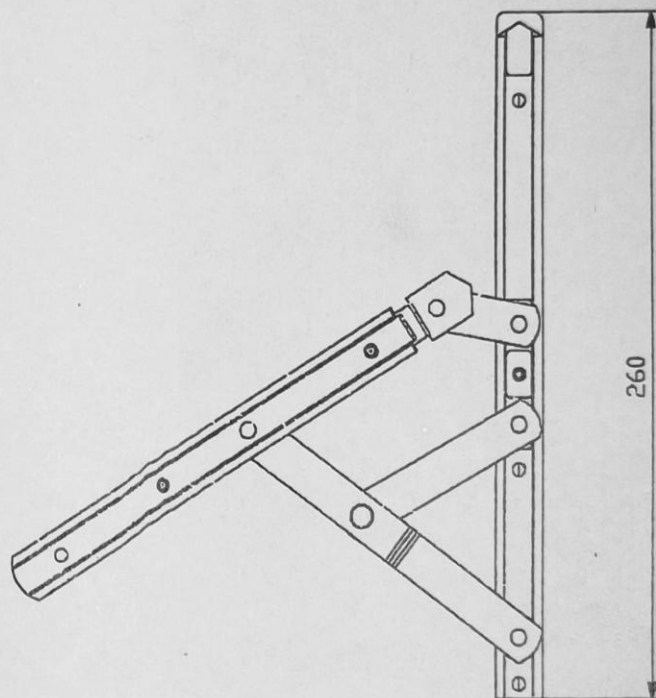


COMPAS PROYECTANTE CAMARA EUROPEA 26 CM

CARACTERISTICAS TÉCNICAS:

- Valido para todo tipo de series europeas.
- Fácil montaje gracias al deslizamiento guiado del brazo de la hoja
- Permite fijar la apertura de la hoja en la posición deseada gracias al patín freno.
- Se regula mediante llaves Allen de 2.5 mm
- Alcanza una apertura de hasta 50°
- Viene con 6 calzos de apoyo y galga de colocación para su perfecto asiento en el marco de la ventana.
- Realizado en acero inoxidable y brazo en aluminio anodizado.



CAPACIDAD:

- Peso máximo : 25 kilos (la pareja)
- Altura minima de la hoja 300 mm
- Medidas de ventanas posibles: (ver cuadro adjunto)

	600	700	800	900	1000
360					
400					X
450				X	X
514			X	X	X
600		X	X	X	X

X = MEDIDAS NO REALIZABLES