

GEZE TS 1000 C

Cierrapuertas con brazo para puertas de 1 hoja de hasta 950 mm de ancho de hoja

El cierrapuertas aéreo es apto para puertas de 1 hoja de hasta 950 mm de ancho de hoja. La velocidad de cierre y el golpe final hidráulico son ajustables. Tiene dos fuerzas de cierre que se pueden ajustar simplemente girando el soporte del brazo: Fuerza de cierre „débil“ (fuerza 2 según EN 1154) para anchos de hoja de hasta 850 mm y fuerza de cierre „fuerte“ (fuerza 3 según EN 1154) para anchos de hoja de hasta 950 mm. El cierrapuertas se puede adquirir opcionalmente con placa de montaje y es apto para puertas batientes de derecha e izquierda sin modificación.

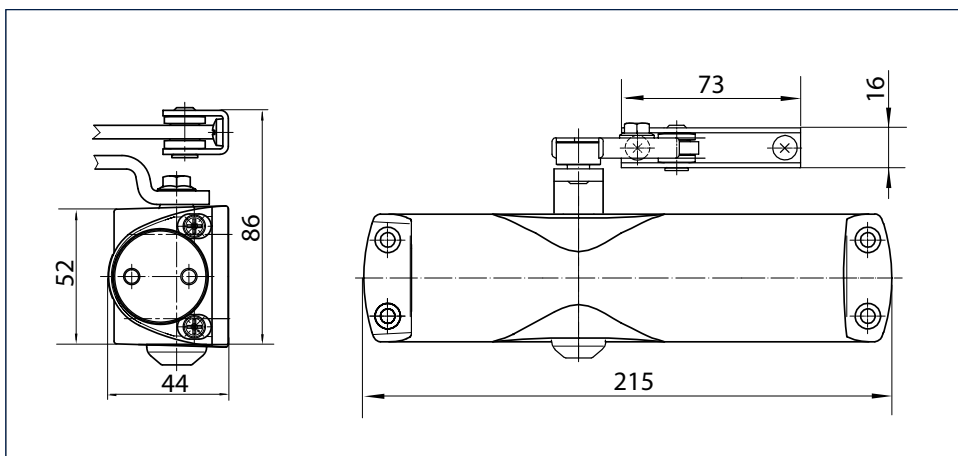
Variantes especiales

- TS 1000 C de GEZE con brazo de retención con ángulo de retención ajustable entre 70° y 150°

GEZE TS 1000 C



GEZE TS 1000 C



Campo de aplicación

- Para puertas interiores
- Para puertas batientes, ancho de hoja de hasta 950 mm
- Para puertas con las bisagras a la derecha o a la izquierda sin necesidad de modificación
- Montaje estándar en el lado de las bisagras de la hoja de la puerta, es posible el montaje en el marco en el lado contrario bisagras

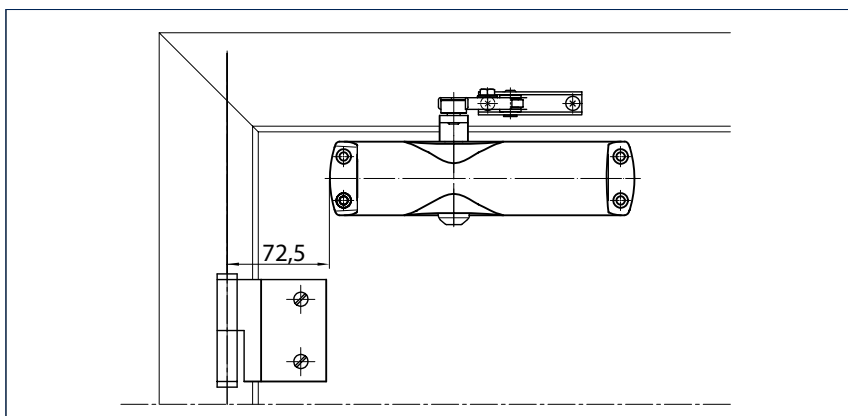
Datos técnicos

Características del producto	GEZE TS 1000 C
Fuerza de cierre según EN 1154	2 / 3
Ancho de hoja recomendado hasta	950 mm
Misma versión DIN-L y DIN-R	•
Producto testado según	Cierrapuertas certificado según EN 1154
Longitud	215 mm
Profundidad	44 mm
Altura	52 mm
Funciones	
Fuerza de cierre ajustable	Sí, mediante montaje
Velocidad de cierre ajustable	•
Golpe final ajustable	Sí, por válvula
Amortiguación de apertura	No
Posición ajuste de la fuerza de cierre	Posición de montaje

• = Sí

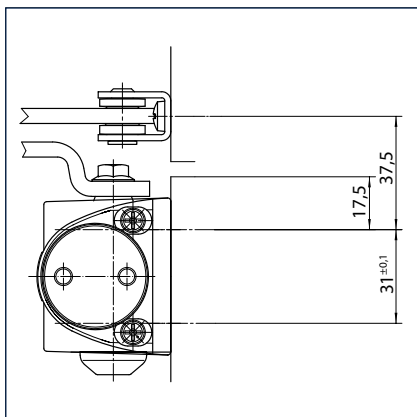
Montaje en la hoja de la puerta/lado de las bisagras TS 1000 C

Vista

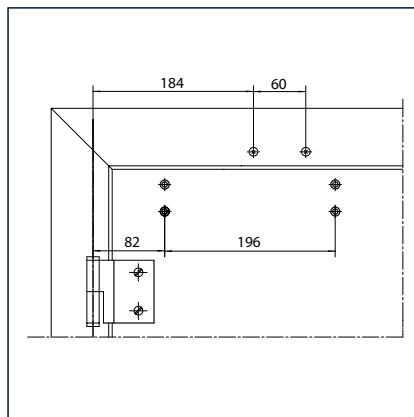


Ejemplo para el montaje

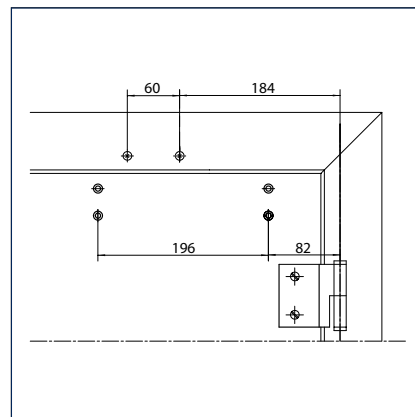
Montaje directo



Sección = montaje directo

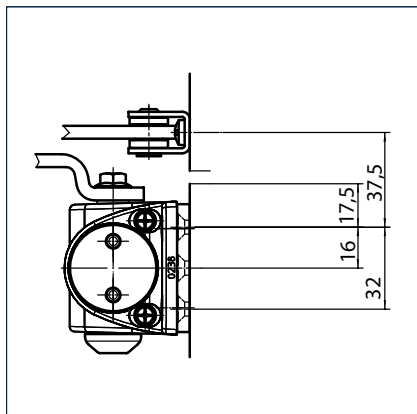


Medidas de montaje puerta izquierda

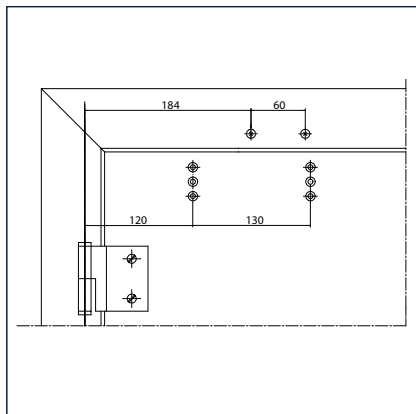


Medidas de montaje puerta derecha

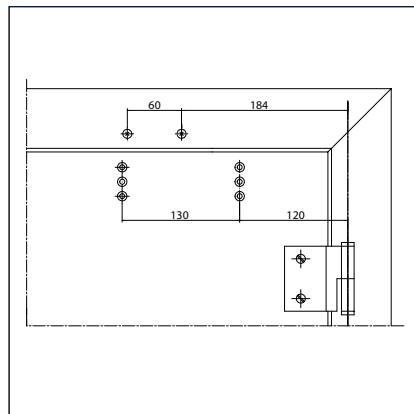
Montaje con placa de montaje



Sección = montaje con placa de montaje



Medidas de montaje puerta izquierda



Medidas de montaje puerta derecha

GEZE TS 1000 C - Información de pedido

Denominación	Variante	N.º cons.
Unidad completa de TS 1000 C de GEZE ²⁾ Fuerza EN 2/3, con brazo de retención	plateado	101771
	bronce oscuro	101772
	blanco RAL 9016	101773
	negro RAL 9005	119574
	de color latón	101777
	según RAL ¹⁾	101776
Unidad completa de TS 1000 C de GEZE Fuerza EN 2/3, con brazo	plateado	101765
	bronce oscuro	101766
	blanco RAL 9016	101767
	negro RAL 9005	119573
	de color latón	101770
	según RAL ¹⁾	101769
Brazo TS 1500/1000 C Estándar	plateado	101878
	bronce oscuro	101879
	blanco RAL 9016	101881
	según RAL ¹⁾	101882
Brazo TS 1500/1000 C ²⁾ con retención mecánica	plateado	101815
	bronce oscuro	101816
	blanco RAL 9016	101817
	según RAL ¹⁾	101818
Material de montaje		
Placa de montaje cierrapuertas para TS 1000 C	plateado	072019
	bronce oscuro	072020
	blanco RAL 9016	072021
	negro RAL 9005	072022

1) Suplemento para colores especiales RAL, véanse las Indicaciones generales en la lista de precios.

2) En Alemania no está homologado para puerta cortafuego ni cortahumo