

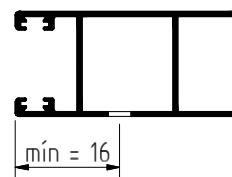
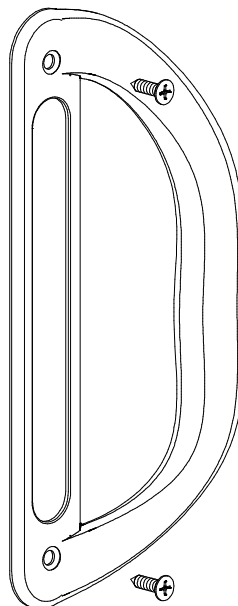
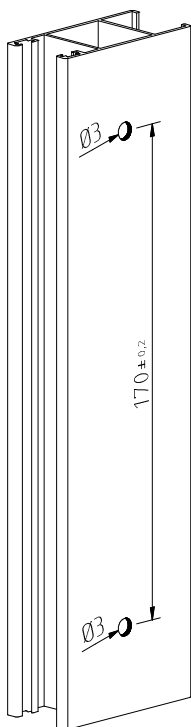
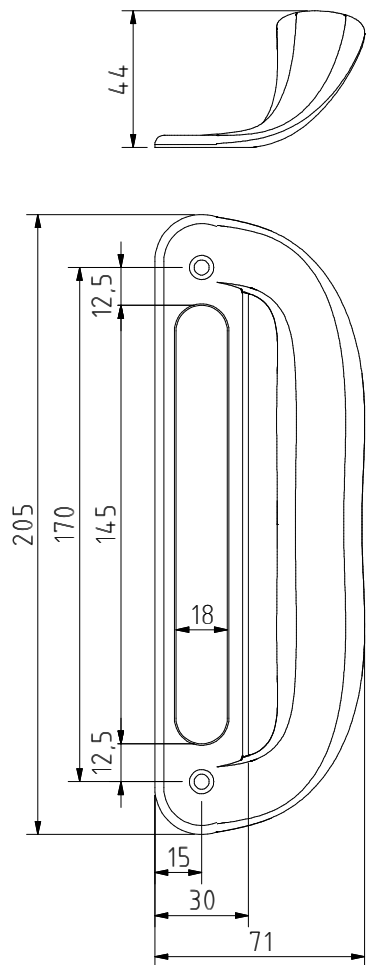
Puxador para fechos de embutir
 Handle for sliding lock
 Tiradores para cierres de embutir
 Poignée pour fermeture laterale

Linha STAR



241

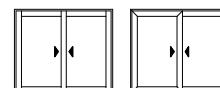
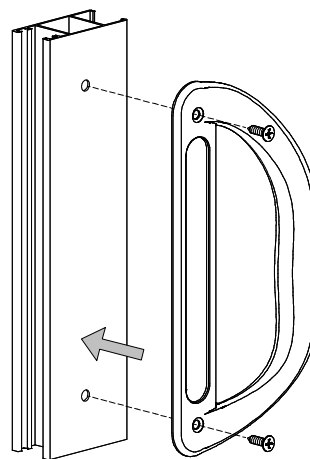
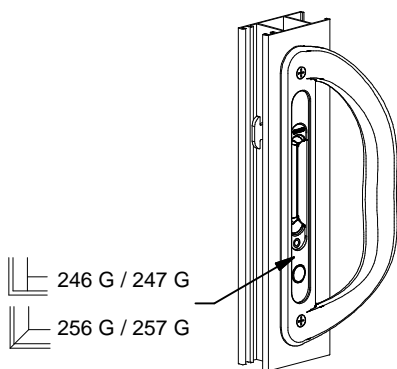
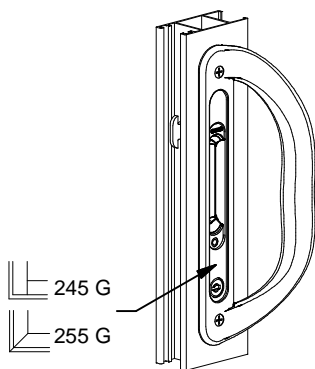
Maquinação # Machining # Mecanizado # Usinage



ALPHA

Montagem # Assembly # Montaje # Assemblage

Compatibilidade # Compatibility #
 Compatibilidad # Compatibilité



Peças # Part # Piezas # Pieces

N/A
 N/A
 N/A
 N/A

Materiais # Materials # Materiales # Matériels

Alumínio injectado
 Die cast aluminium
 Aluminio de inyeccion
 Aluminium injecté

Acabamento # Finishing # Acabados # Finitions

Lacado
 Powder painting
 Lacado
 Laqué

Embalagem # Packaging #
 Empaquetado # Emballage



Qty: 10

Observações # Comments # Observaciones # Observations: Gancho e fixação não incluída # Hook and fixation not included # gancho y fijación no incluido # Crochet et fixation non inclus

© 2013 - ALUALPHA, Fabrico e Comercialização de Ferragens S.A. | Todos os direitos reservados | All rights reserved | Todos los derechos reservados | Tous droits réservés

Nota: O conteúdo desta folha técnica é puramente informativo. A instalação é feita com total responsabilidade do instalador. The content of this technical sheet is purely informative. The installation is done with total responsibility of the installer. A Alualpha reserva-se o direito de proceder, sem aviso prévio, a mudanças ou modificações técnicas dos produtos apresentados. The Alualpha reserves the right to proceed without notice, to changes or technical modifications of the products presented.