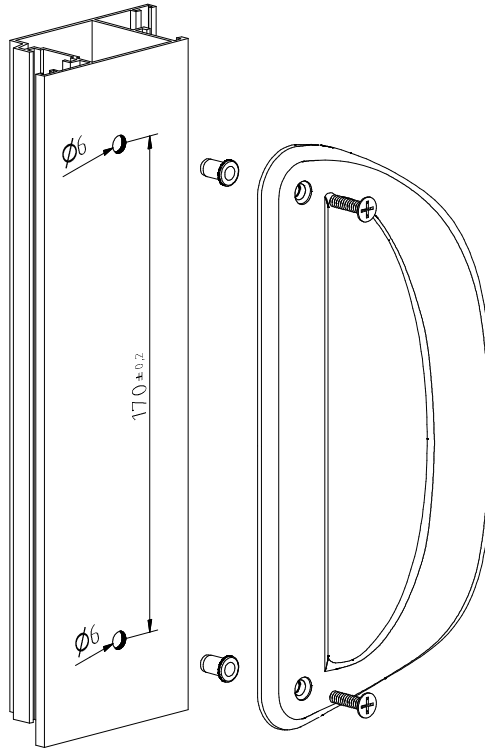
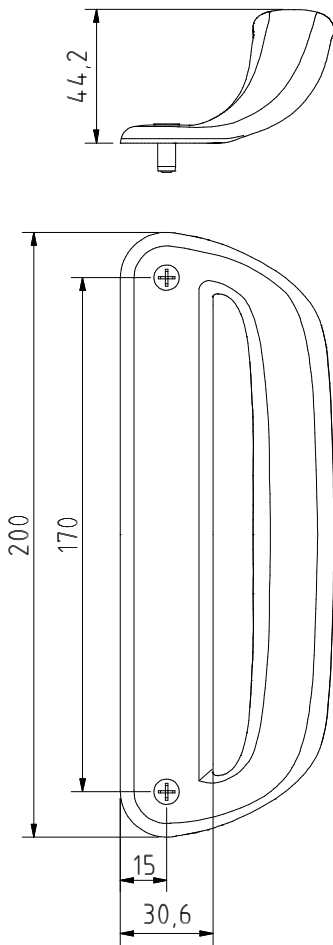


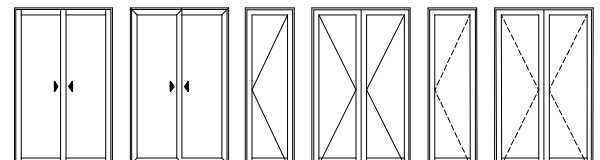
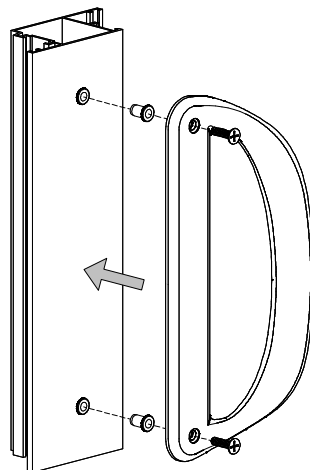


Maquinação # Machining # Mecanizado # Usinage



ALPHA

Montagem # Assembly # Montage # Assemblage



Peças # Part # Piezas # Pieces

Parafuso inox M4 e porca cravar
 M4 stainless steel screw and aluminium nut
 Tornillos de acero inoxidable M4 y tuerca
 Acier inox vis M4 et écrou

Materiais # Materials # Materiales # Matériels

Alumínio injectado
 Die cast aluminium
 Aluminio de inyeccion
 Aluminium injecté

Acabamento # Finishing # Acabados # Finitions

Lacado
 Powder painting
 Lacado
 Laqué

Embalagem # Packaging # Empaquetado # Emballage



Qty: 10

Observações # Comments # Observaciones # Observations:

© 2013 - ALUALPHA, Fabrico e Comercialização de Ferragens S.A. | Todos os direitos reservados | All rights reserved | Todos los derechos reservados | Tous droits réservés

Nota: O conteúdo desta folha técnica é puramente informativo. A instalação é feita com total responsabilidade do instalador. The content of this technical sheet is purely informative. The installation is done with total responsibility of the installer.
 A Alualpha reserva-se o direito de proceder, sem aviso prévio, a mudanças ou modificações técnicas dos produtos apresentados. The Alualpha reserves the right to proceed without notice, to changes or technical modifications of the products presented.